

**Milwaukee™**

Nothing but **HEAVY DUTY.™**



## **M18 FSX**

User Manual

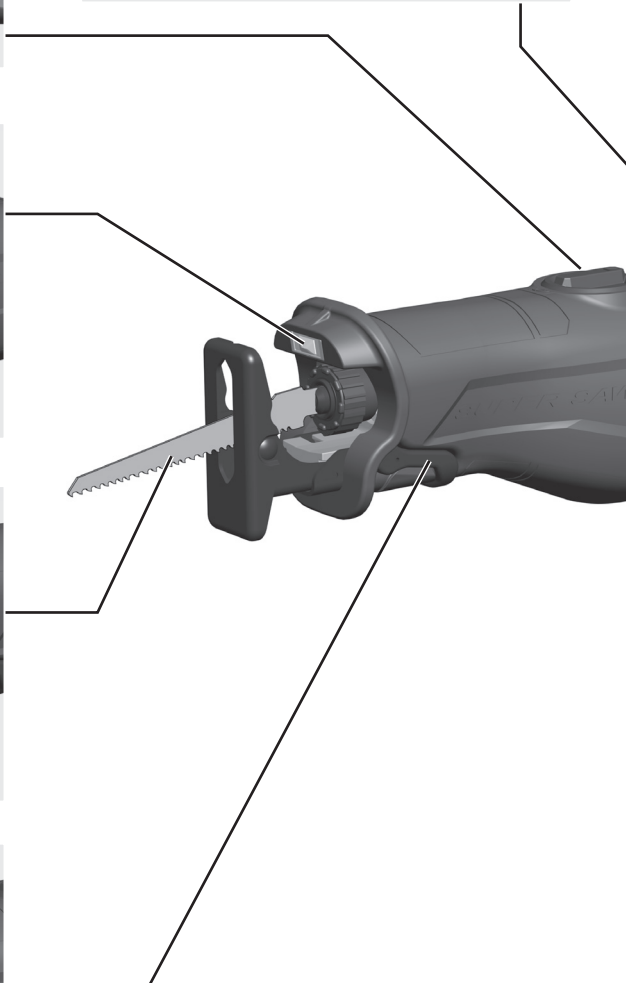
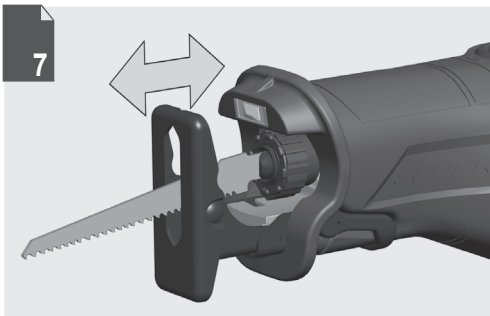
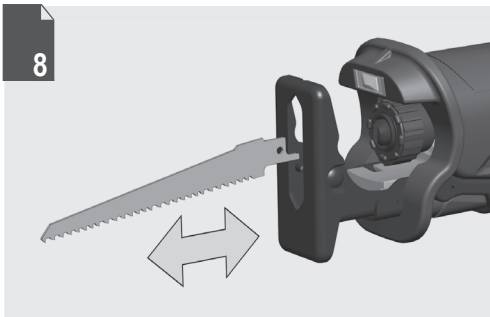
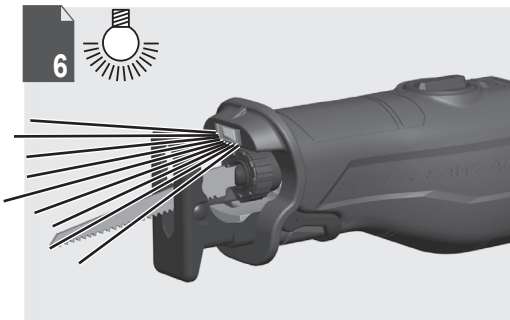
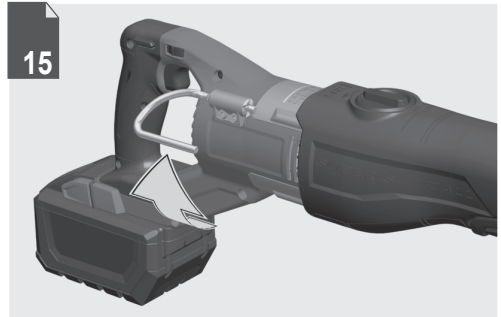
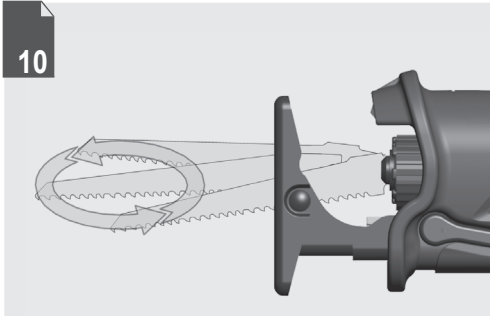
操作指南

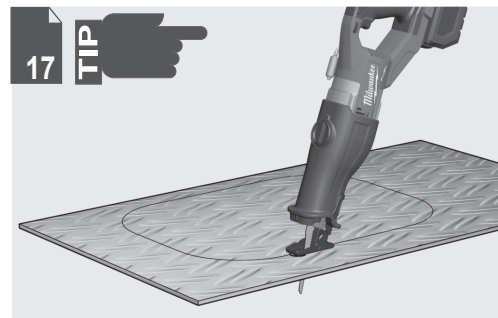
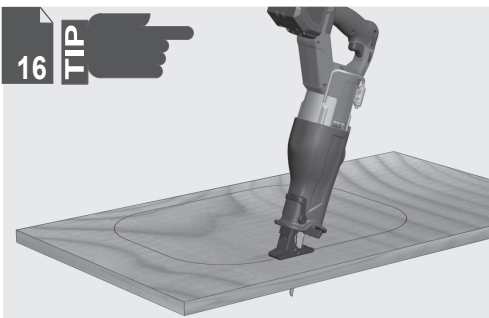
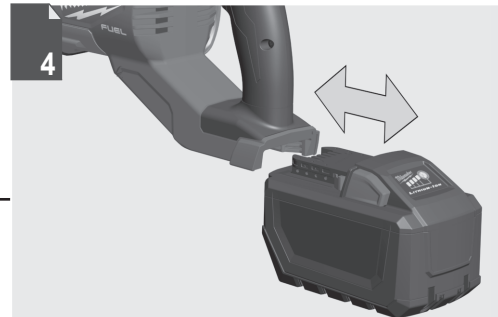
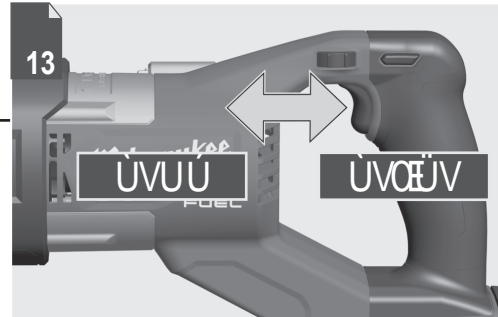
操作指南

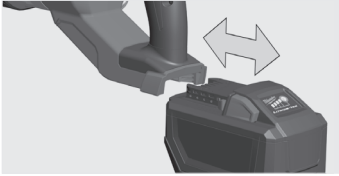
사용시 주의사항

คู่มือการใช้

Buku Petunjuk Pengguna







Ü^([c^A@aAaaA a^i^A caa^A A a&A à^i^A caa^A A a&A c@A!i a &E

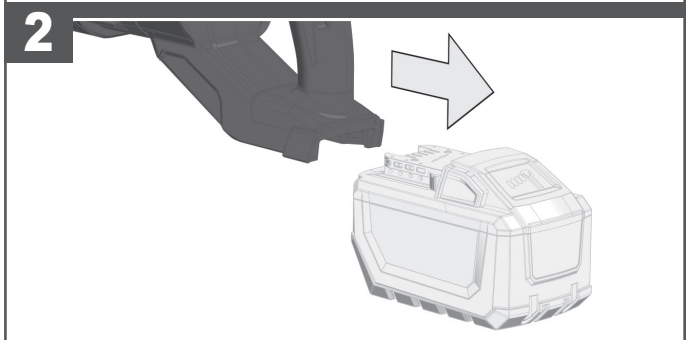
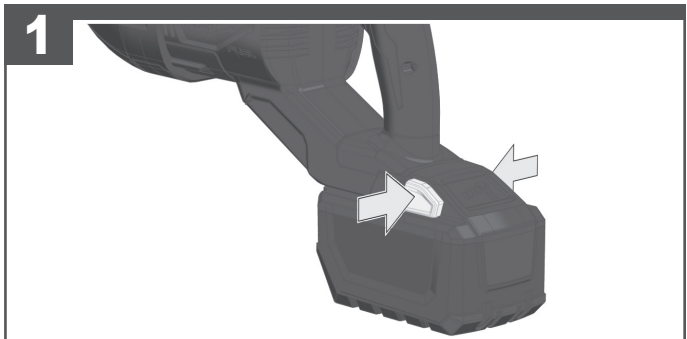
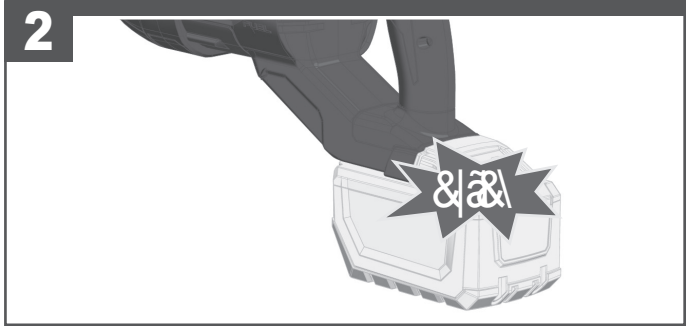
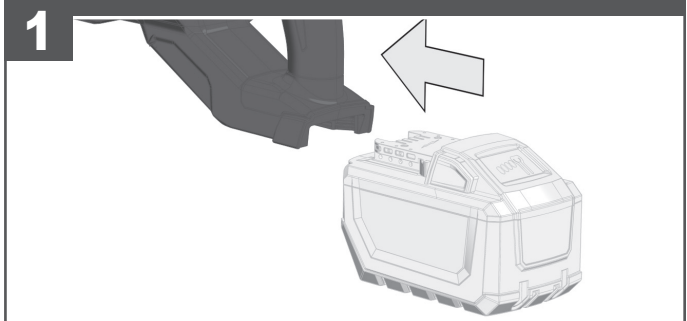
對產品進行任何工作前，先移除電池。

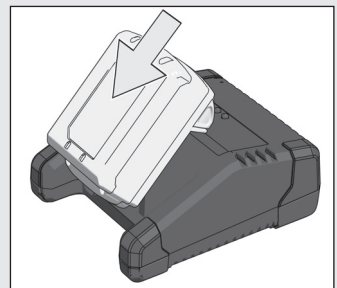
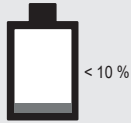
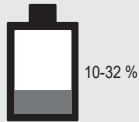
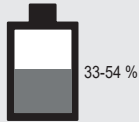
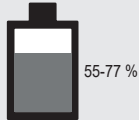
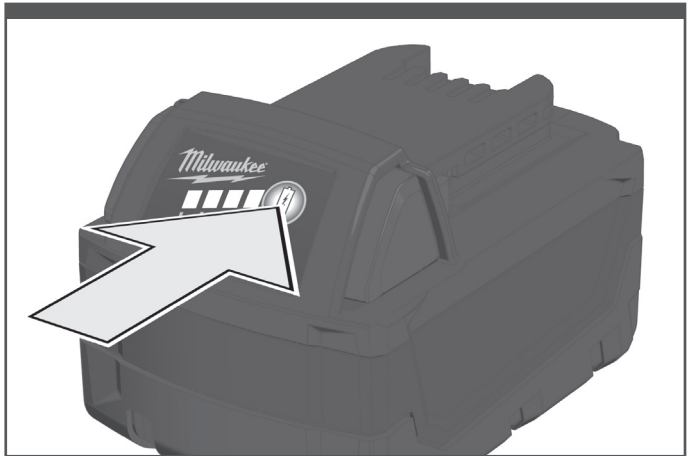
对产品进行任何工作前，先移除电池。

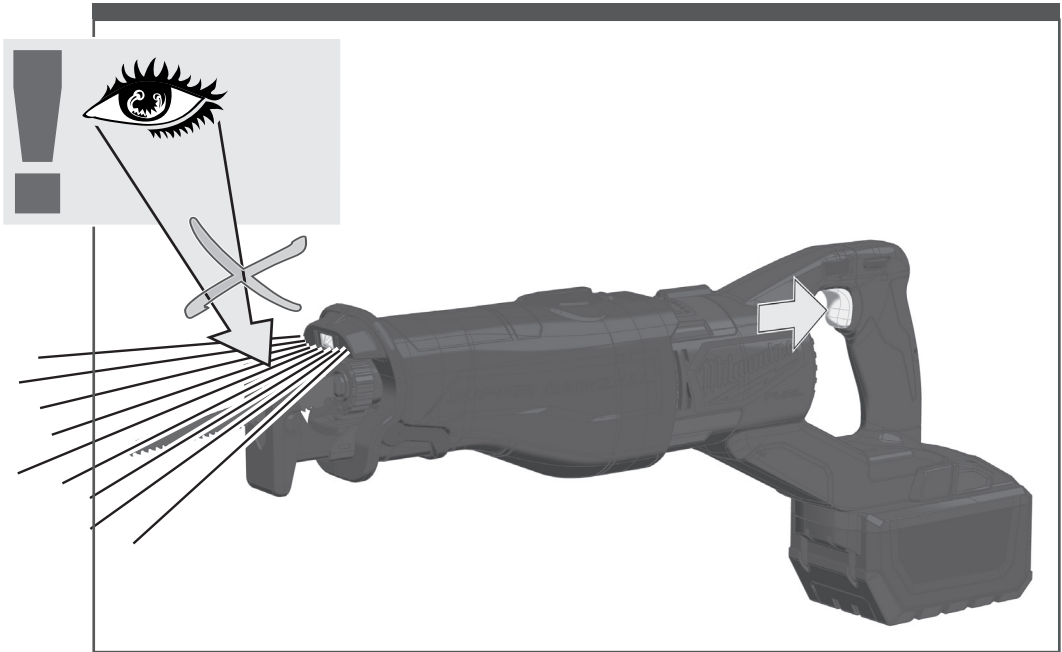
제품에서 어떠한 작업 시작하기 전에 배터리 팩 제거하십시오.

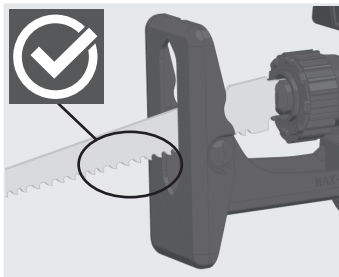
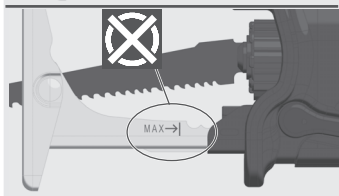
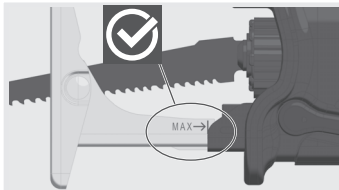
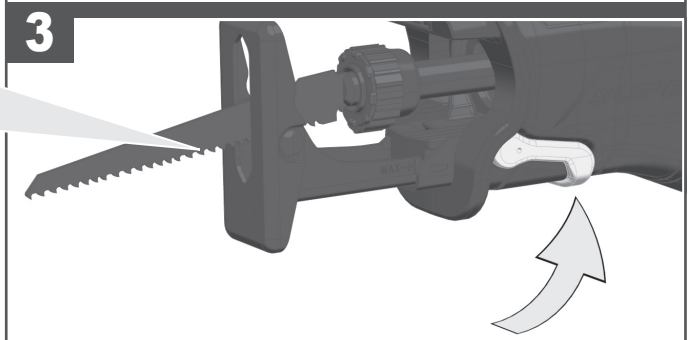
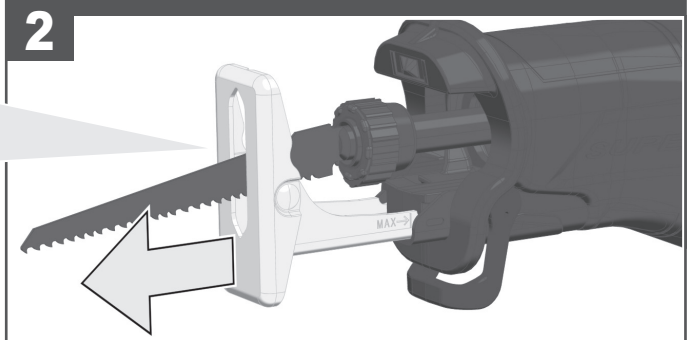
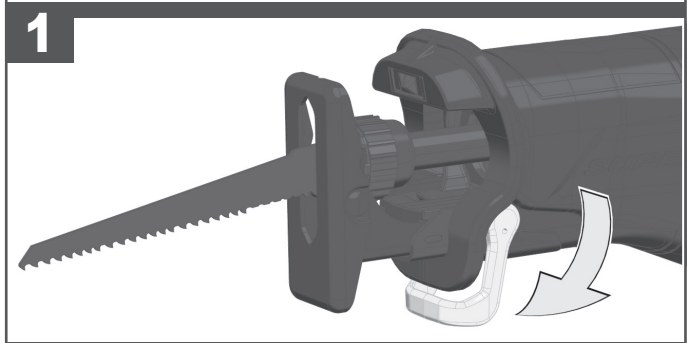
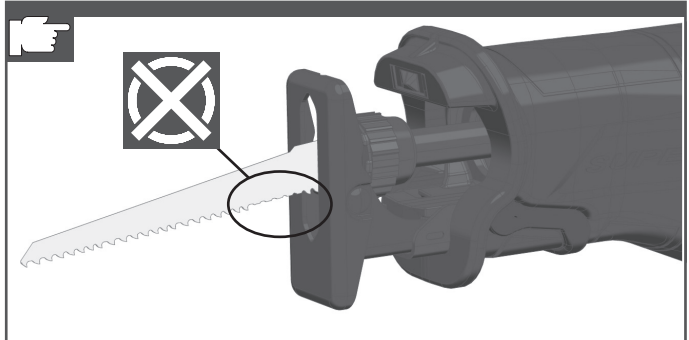
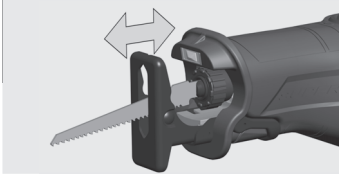
ถอดชุดแบตเตอรี่ออกก่อนเริ่ม  
กระทำการใดๆ กับผลิตภัณฑ์

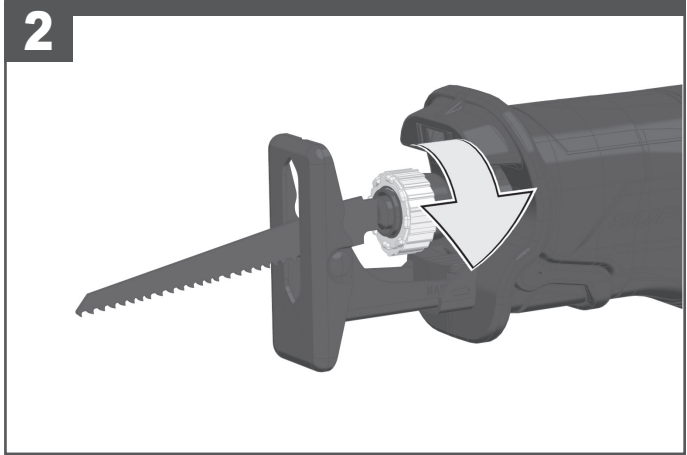
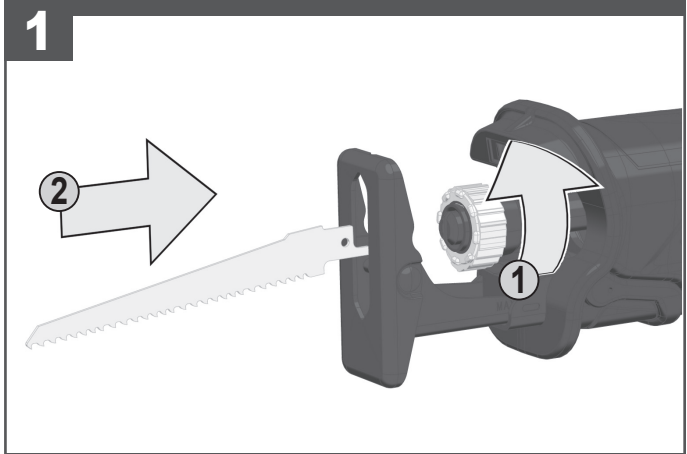
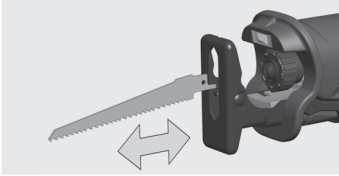
Lepaskan paket baterai  
sebelum memulai pekerjaan  
apa pun pada produk.



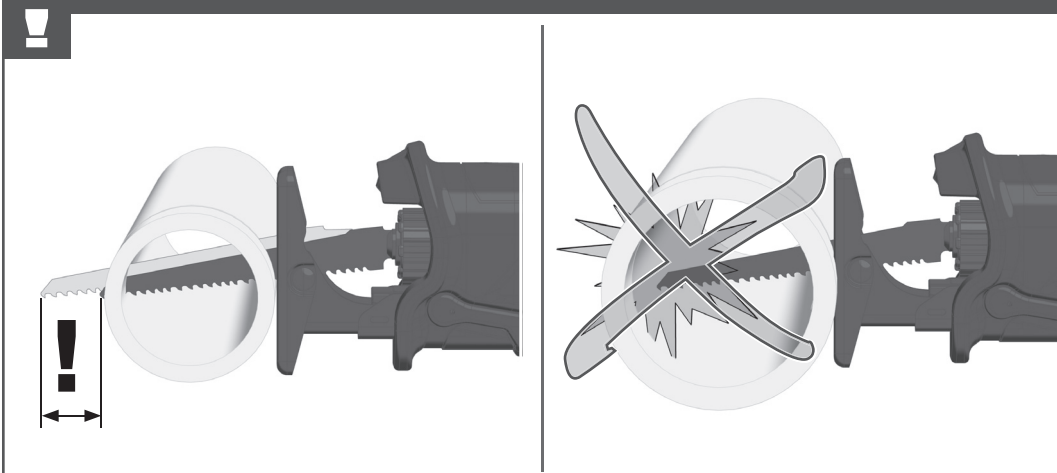
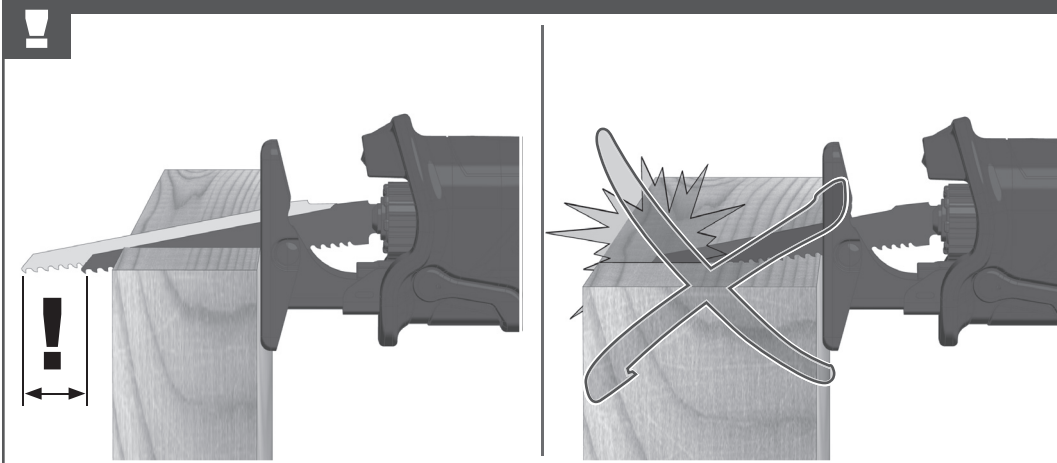
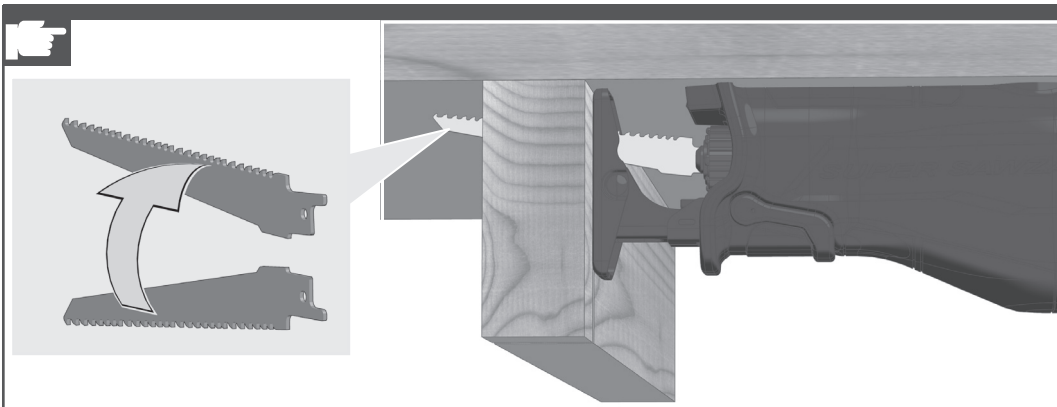


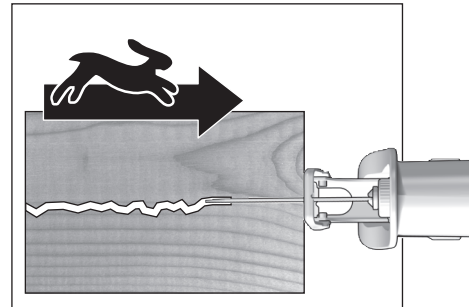
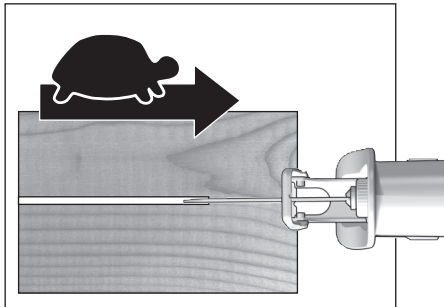
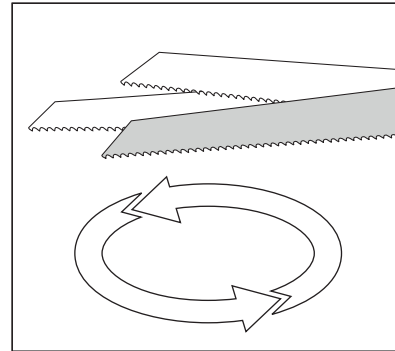
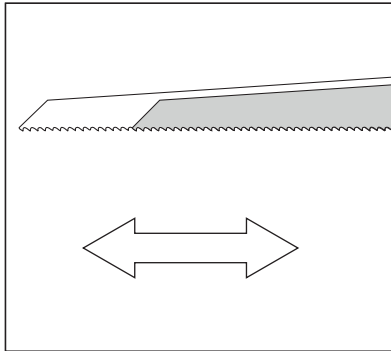
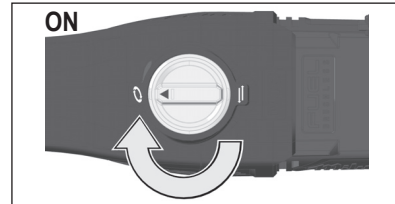
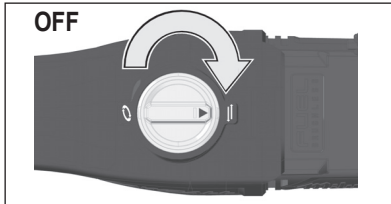
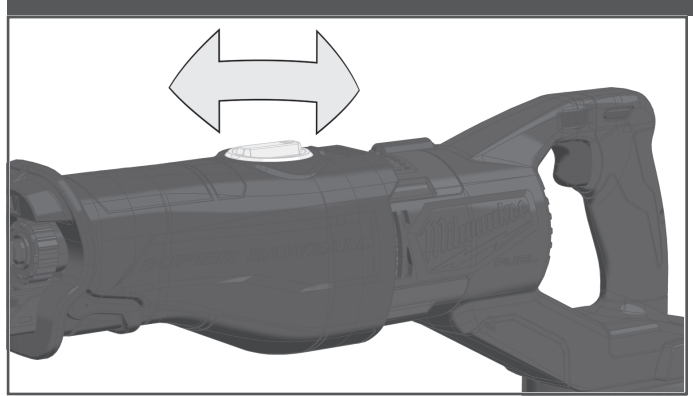
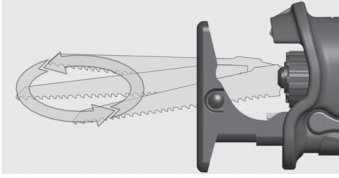












To avoid potential damage of the product, always allow motor to come to a complete stop before using the orbital action selector. Do not use the orbital action setting when using a metal cutting blade.

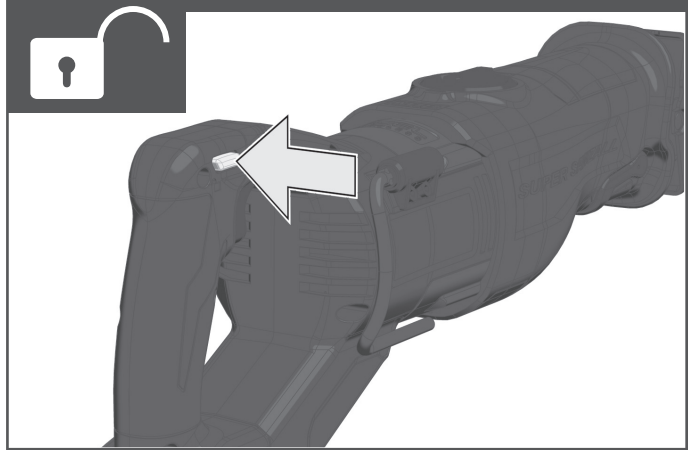
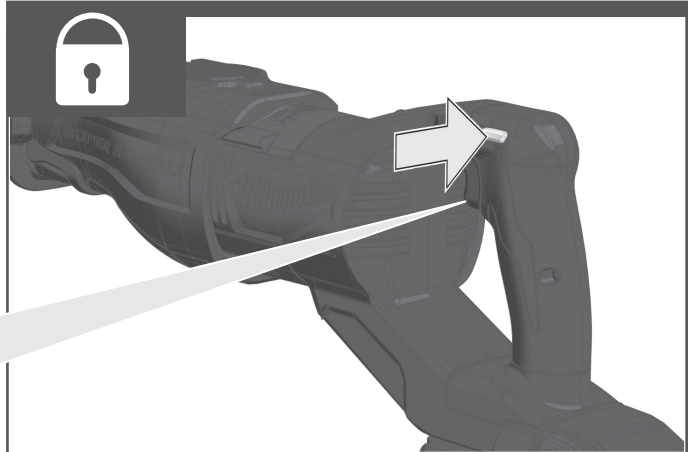
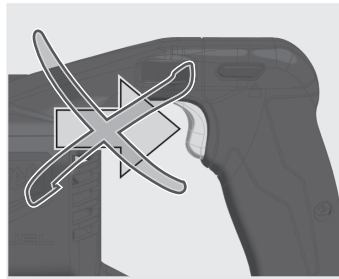
為避免損壞產品的可能性，在使用軌道動作選擇器之前，務必讓電機完全停止。  
使用金屬切割刀片時，請勿使用軌道動作設置。

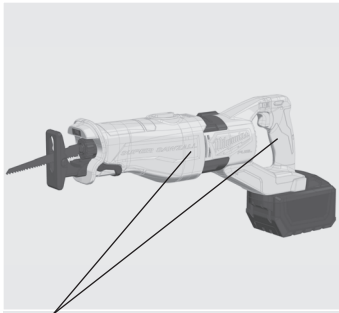
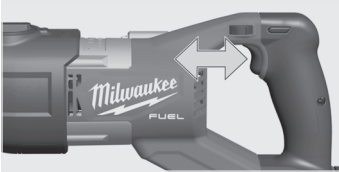
为避免损坏产品的可能性，在使用轨道动作选择器之前，务必让电机完全停止。  
使用金属切割刀片时，请勿使用轨道动作设置。

제품의 잠재적인 손상을 방지하려면 OAS(orbital action selector)를 사용하기 전에 항상 모터를 완전히 멈추도록 하십시오.  
금속 절단 브레이드 사용 시 궤도 동작 설정을 사용하지 마십시오.

เพื่อเลี่ยงความเสียหายที่อาจเกิดกับผลิตภัณฑ์ ให้ปล่อยให้มอเตอร์หยุดให้สนิทก่อนเริ่มการทำงานแบบโคจร  
อย่าใช้การตั้งค่าการทำงานแบบโคจรเมื่อใช้ใบมีดตัดโลหะ

Untuk menghindari kemungkinan kerusakan produk, biarkan motor berhenti total sebelum menggunakan pemilih aksi orbital.  
Jangan gunakan pengaturan aksi orbital saat menggunakan mata pemotong logam.





Insulated gripping surface

絶縁夾持表面

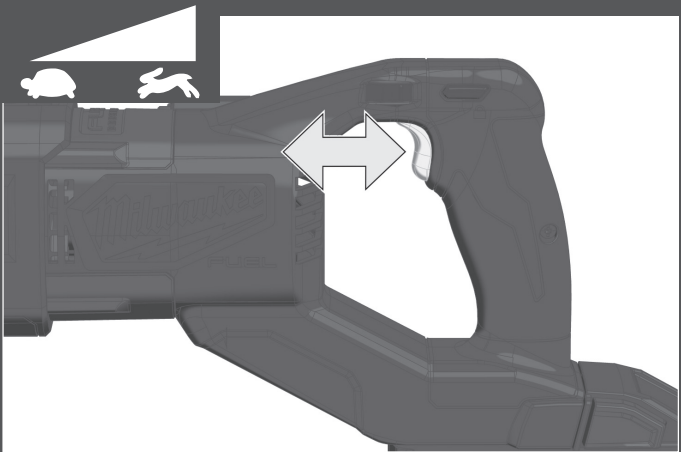
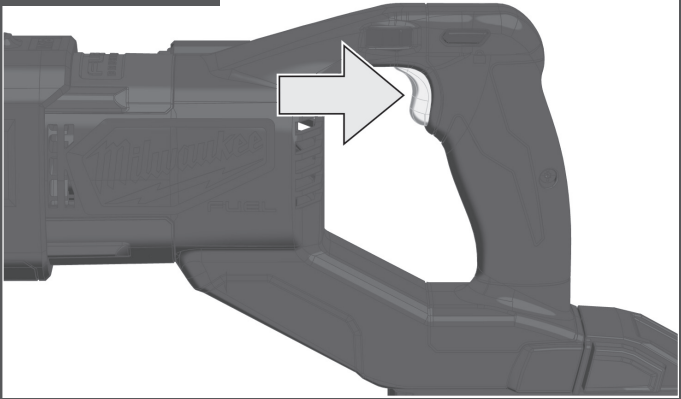
絶縁夹持表面

절연 그립 표면

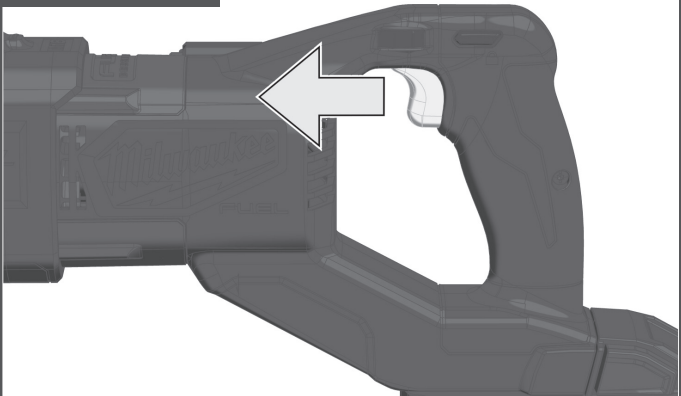
พื้นผิวจับกันความร้อน

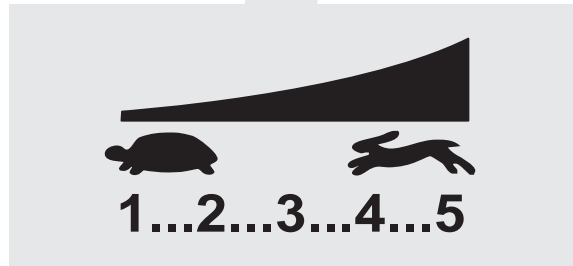
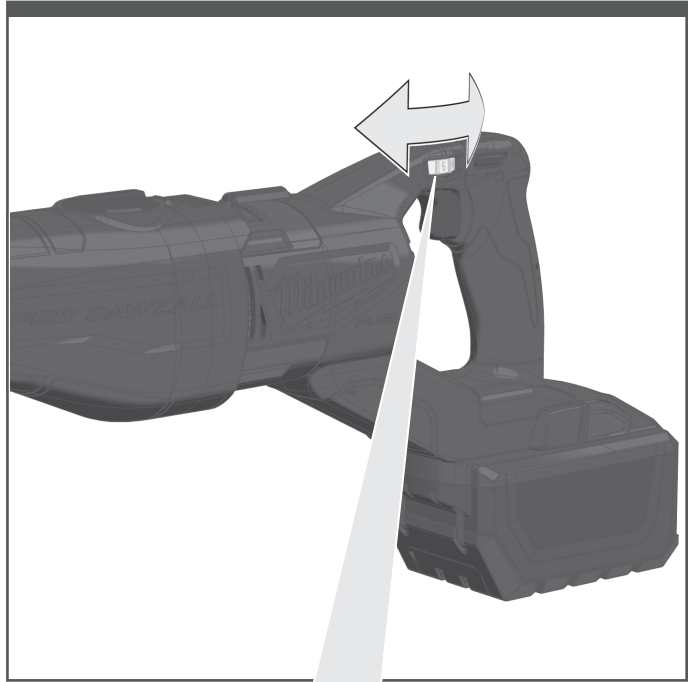
Permukaan genggam berinsulasi

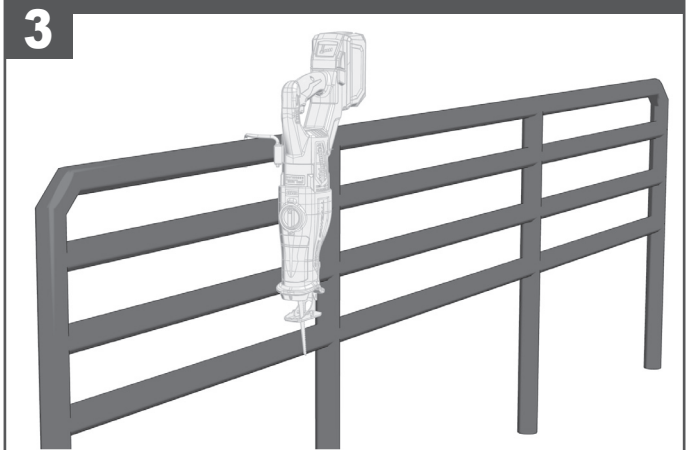
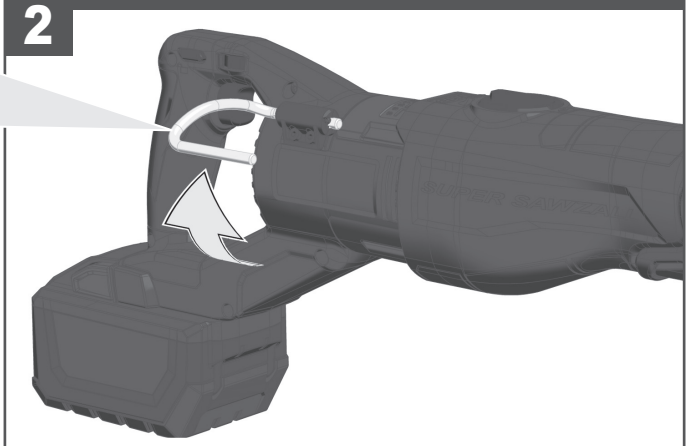
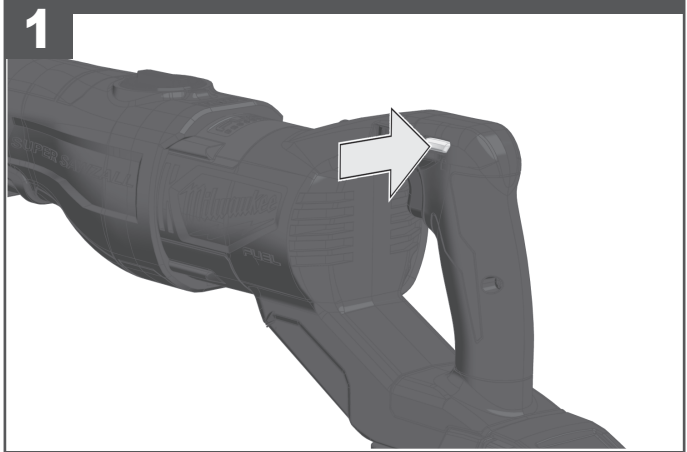
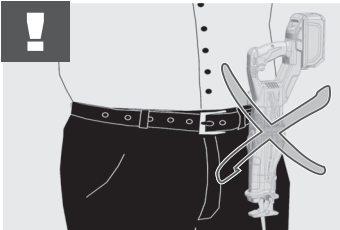
## START

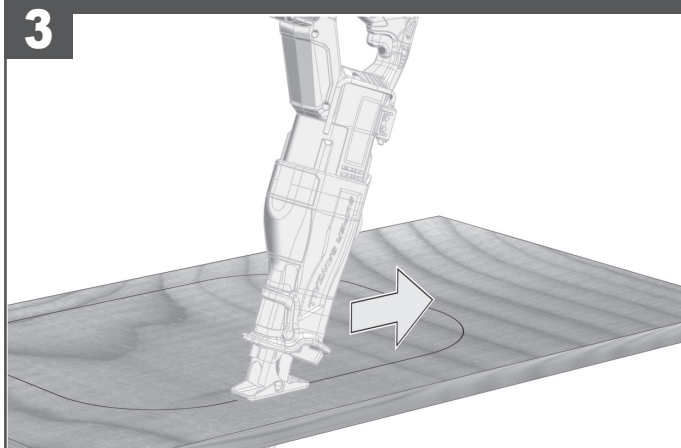
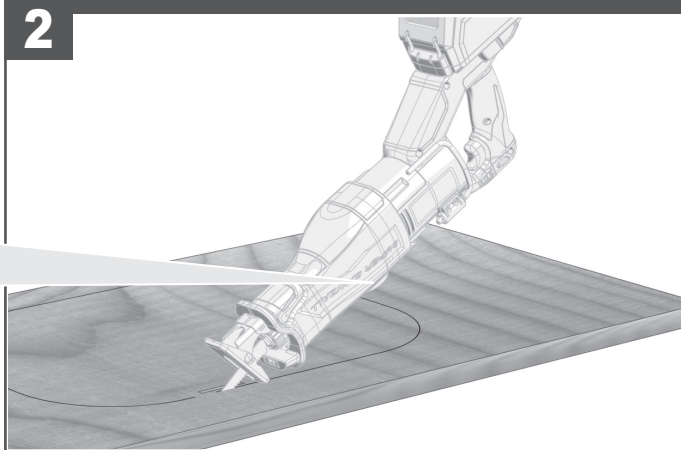
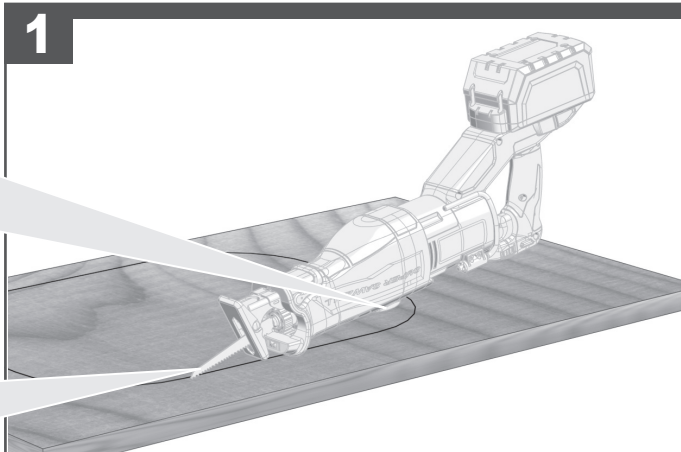
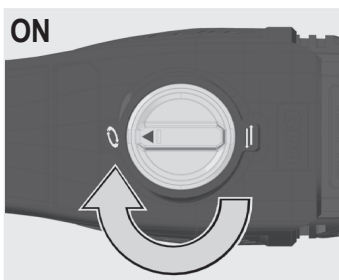
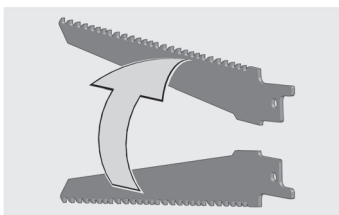
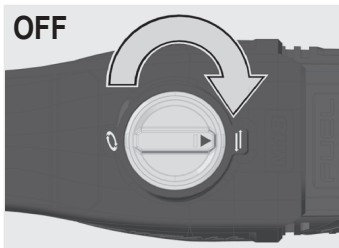
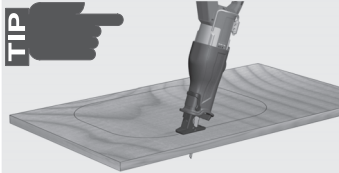


## STOP



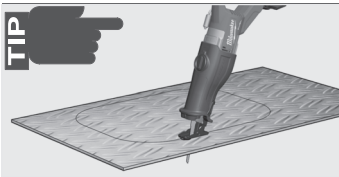




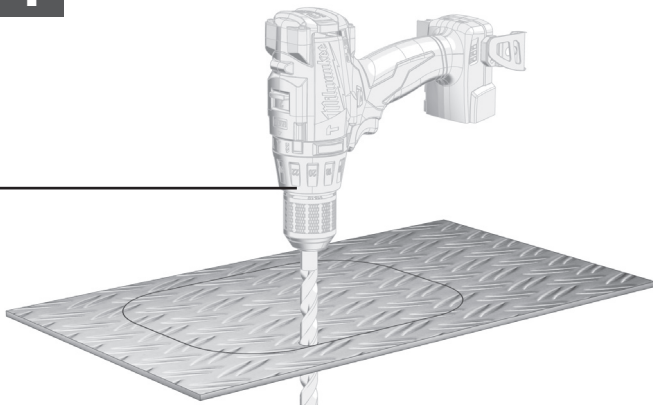




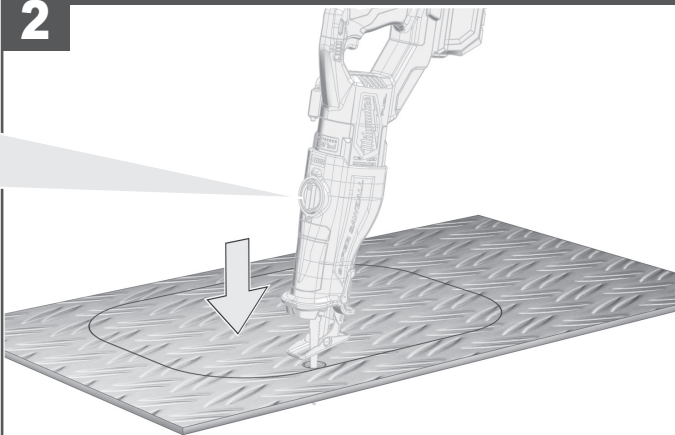
TIP



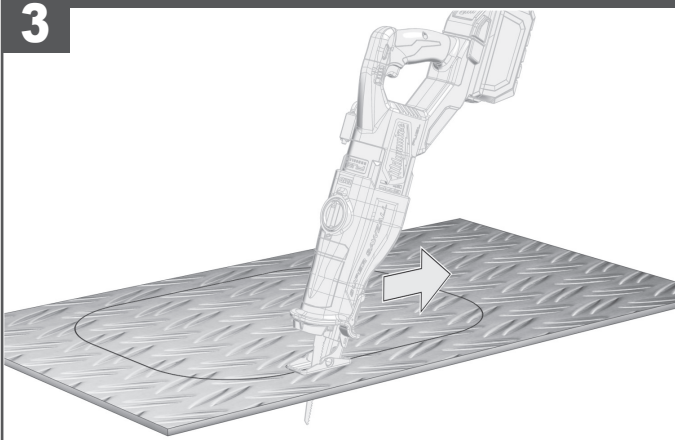
1



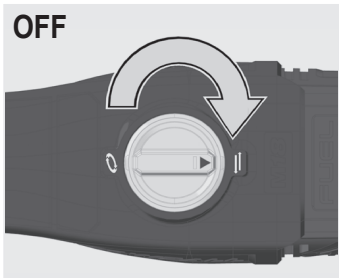
2



3



OFF



TECHNICAL DATA	M18 FSX
Battery voltage	18 V
Stroke rate under no-load	0-3000 min <sup>-1</sup>
Lengths of stroke	32 mm
Cutting depth max in soft wood	300 mm
Cutting depth max in steel	20 mm
Cutting depth max in aluminium	25 mm
Cutting depth max in nonferrous metal	25 mm
Cutting depth max in metal pipe / profiles	250 mm
Weight according to EPTA-Procedure 01/2003 (2.0 Ah – 12.0 Ah)	4.41 – 5.54 kg
Recommended ambient operating temperature	-18 – +50 °C
Recommended battery types	M18B, M18HB
Recommended charger	M12-18C, M12-18FC

#### Noise/Vibration information

Measured values determined according to EN 62841.

Typically, the A-weighted noise levels of the tool are:

Sound pressure level (Uncertainty K= 3 dB(A))	89.9 dB (A)
Sound power level (Uncertainty K= 3 dB(A))	100.9 dB (A)

#### Wear ear protectors!

Total vibration values (vector sum in the three axes) determined according to EN 62841.

Vibration emission value a<sub>n</sub>

Cutting board <sup>1</sup>	22.2 m/s <sup>2</sup>
Uncertainty K=	1.5 m/s <sup>2</sup>
Cutting wooden beam <sup>2</sup>	21.9 m/s <sup>2</sup>
Uncertainty K=	1.5 m/s <sup>2</sup>

<sup>1</sup> with saw blade bimetal, dimension 230 × 1.6 mm and tooth pitch 5 mm (The AX™)

<sup>2</sup> with saw blade bimetal, dimension 150 × 1.25 mm and tooth pitch 5 mm


#### WARNING!

The vibration emission level given in this information sheet has been measured in accordance with a standardised test given in EN 62841 and may be used to compare one product with another. It may be used for a preliminary assessment of exposure.

The declared vibration emission level represents the main applications of the product. However, if the product is used for different applications, with different accessories or is poorly maintained, the vibration emission may differ. This may significantly increase the exposure level over the total working period.

An estimation of the level of exposure to vibration should also take into account the times when the product is switched off or when it is running but not actually doing the job. This may significantly reduce the exposure level over the total working period.

Identify additional safety measures to protect the operator from the effects of vibration such as: maintain the product and the accessories, keep the hands warm, organisation of work patterns.

 **WARNING!** Read all safety warnings, instructions, illustrations, and specifications provided with this power tool. Failure to follow all instructions listed below may result in electric shock, fire, and/or serious injury. **Save all warnings and instructions for future reference.**

#### RECIPROCATING SAW SAFETY WARNINGS

**Hold the power tool by insulated gripping surfaces, when performing an operation where the cutting accessory may contact hidden wiring.** Cutting accessory contacting a “live” wire may make exposed metal parts of the power tool “live” and could give the operator an electric shock.

**Use clamps or another practical way to secure and support the workpiece to a stable platform.** Holding the work by your hand or against the body leaves it unstable and may lead to loss of control.

#### ADDITIONAL SAFETY AND WORKING INSTRUCTIONS

Use protective equipment. Always wear safety glasses when working with the product. The use of protective clothing is recommended, such as dust mask, protective gloves, sturdy nonslip footwear, helmet, and ear defenders.

The dust produced when using this product may be harmful to health. Do not inhale the dust. Wear a suitable dust protection mask.

Do not machine any materials that present a danger to health (e.g., asbestos).

Switch the product off immediately if the insertion tool stalls! Do not switch the product on again while the insertion tool is stalled, as doing so could trigger a sudden recoil with a high reactive force. Determine why the insertion tool stalled and rectify this, paying heed to the safety instructions.

The possible causes may be:

- It is tilted in the workpiece.
- It has pierced through the material.
- The power tool is overloaded.

Do not reach into the product while it is running.

The insertion tool may become hot during use.

**WARNING!** Danger of burns

- When changing products
- When setting the product down

Chips and splinters must not be removed while the product is running.

When working in walls, ceilings, or floors, take care to avoid electric cables and gas or water pipes.

Clamp your workpiece with a clamping device. Unclamped workpieces can cause severe injury and damage.

Do not use cracked or distorted saw blades.

Plunge cuts without predrilling a hole are possible with soft materials (wood, light building materials for walls). Harder materials (metals) must first be drilled with a hole corresponding to the size of the saw blade.

Remove the battery pack before starting any work on the product.

Do not dispose of used battery packs in the household refuse or by burning them. MILWAUKEE distributors offer to retrieve old batteries to protect our environment.

Do not store the battery pack together with metal objects (short circuit risk).

No metal parts must be allowed to enter the battery section of the charger (short circuit risk).

Use only System M18 chargers for charging System M18 battery packs. Do not use battery packs from other systems.

Never break open battery packs and chargers, and store only in dry rooms. Keep dry at all times.

Battery acid may leak from damaged batteries under extreme load or extreme temperatures. In case of contact with battery acid, wash it off immediately with soap and water. In case of eye contact, rinse thoroughly for at least 10 minutes and immediately seek medical attention.

#### ADDITIONAL BATTERY SAFETY WARNINGS

**WARNING!** To reduce the risk of fire, personal injury, and product damage due to a short circuit, never immerse your product, battery pack, or charger in fluid or allow a fluid to flow inside them. Corrosive or conductive fluids, such as seawater, certain industrial chemicals, and bleach or bleach-containing products, etc., can cause a short circuit.

#### SPECIFIED CONDITIONS OF USE

This sabre cut is intended to cut wood, plastic, and metal. It can cut straight lines, curves, and internal cutouts. It cuts pipes and can cut flush to a surface.

Do not use this product in any other way as stated for normal use.

#### BATTERIES

Battery packs which have not been used for some time should be recharged before use.

Temperatures in excess of 50°C (122°F) reduce the performance of the battery pack. Avoid extended exposure to heat or sunshine (risk of overheating).

The contacts of chargers and battery packs must be kept clean. For an optimum lifetime, the battery packs have to be fully charged, after use.

To obtain the longest-possible battery life, remove the battery pack from the charger once it is fully charged.

For battery pack storage longer than 30 days:

- Store the battery pack where the temperature is below 27°C and away from moisture.
- Store the battery packs in a 30% – 50% charged condition.
- Every six months of storage, charge the pack as normal.

#### BATTERY PACK PROTECTION LI-ION BATTERY

The battery pack has overload protection that protects it from being overloaded and helps to ensure long life.

Under extreme stress, the battery electronics switch off the product automatically. To restart, switch the product off and then on again. If the product does not start up again, the battery pack may have discharged completely. In this case, it must be recharged in the battery charger.

#### TRANSPORTING LITHIUM BATTERIES

Lithium-ion batteries are subject to the Dangerous Goods Legislation requirements.

Transportation of those batteries has to be done in accordance with local, national, and international provisions and regulations.

- The user can transport the batteries by road without further requirements.
- Commercial transport of lithium-ion batteries by third parties is subject to Dangerous Goods regulations. Transport preparation and transport are exclusively to be carried out by appropriately trained persons, and the process has to be accompanied by corresponding experts.

When transporting batteries:

- Ensure that battery contact terminals are protected and insulated to prevent short circuit.
- Ensure that battery pack is secured against movement within packaging.
- Do not transport batteries that are cracked or that leak.

Check with forwarding company for further advice.

## MAINTENANCE

The ventilation slots of the product must be kept clear at all times.

Use only MILWAUKEE accessories and spare parts. Should components need to be replaced which have not been described, please contact one of our MILWAUKEE service agents (see our list of guarantee/service addresses).

If needed, an exploded view of the product can be ordered. Please state the product type printed as well as the ten-digit number on the label, and order the drawing at your local service agents.

## SYMBOLS



CAUTION! WARNING! DANGER!



Remove the battery pack before starting any work on the product.



Read the instructions carefully before starting the product.



Always wear goggles when using the product.



Accessory - Not included in standard equipment, available as an accessory.



Do not dispose electric tools, batteries/rechargeable batteries together with household waste material. Electric tools and batteries that have reached the end of their life must be collected separately and returned to an environmentally compatible recycling facility. Check with your local authority or retailer for recycling advice and collection point.



Stroke rate under no-load



Volts



Direct current

電池電壓	18 V
在無負載轉速下的衝擊頻率	0–3000 min <sup>-1</sup>
行程	32 mm
最大的切割深度（在軟木中）	300 mm
最大的切割深度（在鋼中）	20 mm
最大的切割深度（在鋁中）	25 mm
最大的切割深度（在有色金屬中）	25 mm
最大的切割深度（在金屬管/型材中）	250 mm
根據EPTA-Procedure 01/2003的重量（2.0 Ah - 12.0 Ah）	4.41 - 5.54 kg
建議環境操作溫度	-18 - +50 °C
推薦的電池類型	M18B, M18HB
推薦充電器	M12-18C, M12-18FC
噪音/振動資訊	
依 EN 62841 所測的測量值。	
一般來說，本工具的A加權噪音標準為：	
聲壓量測（不確定性的測量 K= 3 dB(A)）	89.9 dB (A)
音量值（不確定性的測量 K= 3 dB(A)）	100.9 dB (A)
佩戴耳罩。	
依EN 62841所測的振動總值（三軸向量總和）。	
振動釋放值 a <sub>h</sub>	
切割板 *1	22.2 m/s <sup>2</sup>
不確定性的測量 K=	1.5 m/s <sup>2</sup>
切割木樑 *2	21.9 m/s <sup>2</sup>
不確定性的測量 K=	1.5 m/s <sup>2</sup>
*1 跟雙金屬鋸片，尺寸230×1.6 mm，齒距5 mm（The AX™）	
*2 跟雙金屬鋸片，尺寸150×1.25 mm，齒距5 mm	

**警告！**

本說明書所提供的振動等級是依EN 62841 規定的標準化測試所測得，且可能用於與另一個工具進行比較。該等級可用來初步評估風險。

宣告的振動釋放等級代表的是本產品的主要應用。然而，如果產品用於不同的應用、使用不同的配件或保養不當，振動釋放也可能不同。

評估振動暴露的等級還應考慮本工具關機時的時間，或當工具運轉但卻未實際使用的時間。這可能會明顯降低總工作期間的風險等級。

請確認額外的安全措施，以保護操作員不受振動的影響，例如：保養本工具與配件、保持手部溫暖和井然有序的工作方式。

**警告！** 請閱讀本設備隨附的所有安全警告、說明、插圖及規格。若不按照說明操作，則可能會導致電擊、火災和/或嚴重傷害。將所有警告和說明保存好，方便以後查閱。

**往復鋸安全警告**

當作業時切割配件可能接觸隱藏的接線或自己的電線時，只能握住電動工具的絕緣抓面。切割配件接觸火線可能會導致電動工具裸露的金屬部分帶電，可能會導致操作人員觸電。

使用夾具或其他實用方式，將工件固定及支撐到穩定的平台上。以手或者身體握住工件會使其不穩定，並可能導致失控。

**其他安全和工作說明**

使用防護裝備。使用機器時，務必佩戴護目鏡。建議穿戴防護裝備，例如防塵罩、防護手套、堅固防滑的鞋具、安全帽和護耳器。

使用此工具時產生的粉塵可能會影響健康。切勿吸入粉塵。戴上適當的防塵罩。

切勿加工可能會影響健康的材料（例如石棉）。

如果插入工具停止轉動，則立即關閉設備。插入工具停止轉動時，切勿重新啟動設備，否則可能會導致突然後退，產生較大的反作用力。確定插入工具停止轉動的原因並及時解決，同時

注意安全說明。

可能的原因包括：

- 它在待加工工件內傾斜
- 它穿透了待加工材料
- 電動工具過載

機器運行時，切勿伸入它的內部。

使用過程中，施工中的工具會發熱。

警告！以下情況有燙傷的危險：

- 更換工具時
- 放下機器時

當機器仍在運轉時，切勿清除機器上的木屑或金屬碎片。

在牆壁、天花板或地板上作業時，注意避開電線、燃氣或自來水管道。

使用夾緊裝置固定好工件。未夾緊的工件可能會導致嚴重傷害和損傷。

切勿使用有裂痕或者已扭曲的刀片。

軟質材料（木、用於牆的輕型建築材料）在沒有預先鑽孔下，可以直接壓切。較硬的材料（金屬）必須先按刀片大小鑽孔。

對產品進行任何工作前，先移除電池。

勿將用過的電池組與家庭廢棄物混合或燃燒電池。MILWAUKEE 經銷商提供舊電池回收，以保護我們的環境。

勿將電池組與其他金屬物品一起存放（可能引起短路）。

僅可使用M18系統充電器對M18系統電池進行充電。請勿使用其他系統的電池。

不可拆開電池和充電器。電池和充電器必須儲藏在乾燥的空間，勿讓濕氣滲入。必須經常保持乾燥。

在極端負載或極端溫度下，損壞的電池可能漏出內部酸液。若碰到電池酸液，請即刻用肥皂與清水洗去。若酸液接觸到眼睛，以清水沖洗至少10分鐘後立即就醫。

## 附加電池安全警告

警告！警告！為了減少因短路而導致火災、人身傷害和產品損壞的風險，請勿將工具、電池組或充電器浸沒在流體中或使流體流入其中。腐蝕性或導電性流體（如海水、某些工業化學品、以及漂白劑或含漂白劑的產品等）都會導致短路。

## 特定使用條件

本產品能夠切割木材、塑膠及金屬。它可以切割直線、曲線和內部切口。它切割管道，並且可以將表面齊平地切割。

切勿將本產品用於正常使用之外的其他用途。

## 電池

久未使用的電池必須重新充電後再使用。

超過50°C (122°F) 的高溫會降低電池的效能。避免暴露於高溫或陽光下（可能導致過熱）。

充電器和電池組的接點處應保持清潔。

為確保最佳電池使用壽命，電池組使用後應再完全充電。

為確保電池的最長壽命，充電完成後，勿將電池匣繼續留在充電器上。

電池儲存時間長於30日：

- 將電池組存放於溫度低於27°C的環境，且避免受潮。
- 將電池組保持在充電量30%-50%的狀態。
- 存放中的電池組應每六個月照常充電一次。

## 電池保護 / 鋰電池

電池有過載保護系統，防止過載及確保長的電池壽命。

在極端的壓力下，電池電子設備會自動關閉產品。關閉及啟動本產品，以重新啟動。如果產品未能重新啟動，電池可能已經完全地放電。在這情況下，必須以充電器重新充電。

## 運輸鋰電池

鋰離子電池須受制於危險品法例的要求。

運送鋰電池必須在符合當地、國家及國際標準及法例的情況下進行。

- 使用者可於陸地上運送電池而毋須受限。
- 第三方負責的商業式鋰電池運送須受制於危險品法例。運送的預備及過程必須由受嚴格訓練的人士進行，亦必須得到專家在場監管。

運送電池時：

- 請確保電池接觸終端受到嚴密保護及經過絕緣，防止短路。
- 請確保電池組妥善包裝，防止碰撞磨擦。
- 切勿運送有裂痕或洩漏中的電池。

與速遞公司緊密聯繫以獲得進一步資訊。

## 維護

本產品的通風孔必須時刻保持暢通。

只可使用MILWAUKEE的配件和零件。如果需要更換的組件在此沒有介紹，請與其中一個MILWAUKEE服務代理機構聯繫（參見我們的維修/服務地址列表）。

如果需要機器的分解圖，可以向您的顧客服務中心查詢。案件時，請您向當地的顧客服務中心提供以下資料：機器銘牌上的產品十位數字號碼及機型。

## 符號



注意！警告！危險！



對產品進行任何工作前，先移除電池。



啟動機器前，請仔細閱讀本說明書。



使用本產品時務必佩戴護目鏡。



配件-不包在標配設備中，可作為配件供應。



勿將用過的電動工具、電池/充電電池與家庭廢棄物混合。當電動工具和電池達到使用壽命時，必須單獨收集，並送至環保回收機構。請與當地相關部門或經銷商聯繫，了解回收建議和收集地點。

$n_0$

在無負載轉速下的衝擊頻率

V

伏特

— — —

直流電

电池电压	18 V
无负载转速的冲程频率	0-3000 min <sup>-1</sup>
行程	32 mm
最大的切割深度（在软木中）	300 mm
最大的切割深度（在钢中）	20 mm
最大的切割深度（在铝中）	25 mm
最大的切割深度（在有色金属中）	25 mm
最大的切割深度（在金属管/型材中）	250 mm
根据EPTA-Procedure 01/2003的重量 (2.0 Ah - 12.0 Ah)	4.41 - 5.54 kg
建议环境操作温度	-18 - +50 ° C
推荐的电池类型	M18B, M18HB
推荐充电器	M12-18C, M12-18FC
噪音/振荡信息	
根据EN 62841 条文确定的测量值。	
器械的标准A-值噪音级为:	
音压值（不确定性的测量 K= 3 dB(A)）	89.9 dB (A)
音量值（不确定性的测量 K= 3 dB(A)）	100.9 dB (A)
佩戴护耳器。	
依欧盟EN 62841 标准确定的振荡总值（三方向矢量和）。	
振荡值 a <sub>n</sub>	
切割板 *1	22.2 m/s <sup>2</sup>
不确定性的测量 K=	1.5 m/s <sup>2</sup>
切割木梁 *2	21.9 m/s <sup>2</sup>
不确定性的测量 K=	1.5 m/s <sup>2</sup>
*1 跟双金属锯片，尺寸230×1.6 mm，齿距5 mm (AX™)	
*2 跟双金属锯片，尺寸150×1.25 mm，齿距5 mm	

**警告！**

本规程列出的依欧盟EN 62841 标准测量方法测量的振荡级也可用于电动工具比较并适合于临时振荡负荷估计。该等级可用于初步评估风险。

该振荡级代表产品的主要应用。产品的其他应用、不正确的工具附件或欠缺维护可造成振荡级偏差。此可明显提高工作期间的振荡程度。

正确地估计一定工作期间的振荡程度也要考虑到工具关闭或接通而不使用的期间。此可明确减少总工作期间的振荡程度。

为提高操作人员对振荡作用的保护得规定补充安全措施：电动工具及工具附件的维护、温手、工作过程组织等。

**⚠ 警告！** 请阅读本工具随附的所有安全警告、说明、插图及规格。不遵照以下说明会导致电击、着火和/或严重伤害。保存所有警告和说明书以备查阅。

**往复锯安全警告**

当作业时切割附件可能接触隐藏的接线或自己的电线时，只能握住电动工具的绝缘抓面。切割附件接触火线可能会导致电动工具裸露的金属部分带电，可能会导致操作人员触电。

使用夹具或其他实用方式，将工件固定及支撑到稳定的平台上。以手或者身体握住工件会使其不稳定，并可能导致失控。

**其他安全和工作说明**

使用防护装备。使用机器时，务必佩戴护目镜。建议穿戴防护装备，例如防尘罩、防护手套、结实的防滑鞋、安全帽和护耳器。

使用此工具时产生的粉尘可能会影响健康。切勿吸入粉尘。戴上适当的防尘罩。

切勿加工可能会影响健康的材料（例如石棉）。

如果插入工具停止转动，则立即关闭设备。插入工具停止转动时，切勿重新启动设备，否则可能会导致突然后退，产生较大的反作用力。确定插入工具停止转动的原因并及时解决，同时注意安全说明。



可能的原因包括：

- 它在待加工工件内倾斜
- 它穿透了待加工材料
- 电动工具过载

机器运行时，切勿伸入它的内部。

使用过程中，施工中的工具会发热。

警告！以下情况有烧伤危险：

- 替换工具时
- 放下机器时

当电动工具仍在运转，切勿清除其上的木屑或金属碎片。

在墙壁、天花板或地板上作业时，注意避开电线、燃气或自来水管道路。

使用夹紧装置固定好工件。未夹紧的工件可能会导致严重伤害和损伤。

切勿使用有裂痕或者已扭曲的锯片。

软质材料（木、用于墙的轻型建筑材料）在没有预先钻孔下，可以直接压切。较硬的材料（金属）必须先按刀片大小钻孔。

对产品进行任何工作前，先移除电池。

用过的电池组不可以丢入火中或一般的家庭垃圾中。美沃奇经销商提供旧电池回收，以保护我们的环境。

电池组不可以和金属物体存放在一起（可能产生短路）。

M18系列的电池组只能和 M18 系列的充电器配合使用。不可以使用其他系列的电池。

不可拆开蓄电池和充电器。电池和充电器必须储藏在干燥的空间，勿让湿气渗入。必须经常保持干燥。

在过度超荷或极端的温度下，可能从损坏的电池组中流出液体。如果触摸了此液体，必须马上使用肥皂和大量清水冲洗。如果此类流体侵入眼睛，马上用清水彻底清洗眼睛（冲洗至少10分钟），接着立刻就医治疗。

## 附加电池安全警告

警告！为了减少因短路而导致火灾、人身伤害和产品损坏的风险，请勿将工具、电池组或充电器浸没在流体中或使流体流入其中。腐蚀性或导电性流体（如海水、某些工业化学品、以及漂白剂或含漂白剂的产品等）都会导致短路。

## 特定使用条件

本产品能够切割木材、塑胶料及金属。它能够直切、斜切、曲切及在内部切割。它切割管道，并且可以将表面齐平地切割。切勿将本产品用于正常使用之外的其他用途。

## 电池

长期储放的电池必须先充电再使用。

超过50° C (122° F) 的高温会降低电池组的效能。避免暴露于高温或阳光下（可能导致过热）。

充电器和电池组的接点处应保持清洁。

为获得最长寿命，使用后应把电池充满电。

为确保最长使用寿命，充电后应把电池从充电器取出。

电池储存时间长于30日：

- 在环境温度27° C左右干燥处储存电池。
- 在百分之30至50充电状态储存电池。
- 每6个月重新充电。

## 电池超载保护 / 锂电池

为防止电池超载并确保长使用寿命，电池组具有超载保护。

负荷极端高时，电池组技术将机器自动断开。为重新开始工作，关闭及启动本产品。如果机器不再启动，电池组可能已放电。在这种情况下，得用充电器再次充电。

## 锂电池的运输

锂电池属于危险货品并受制于危险货品运输条例。

此电池的运输必须遵守地方、国家和国际法律规定。

- 用户在公路上运输此电池组不必遵守特殊规定。
- 锂电池的商业性运输受制于危险货品运输条例的规定。运输准备和运输必须由受过合适培训人员进行。全部过程必须由合格专业人员监督。

运输电池时必须注意到下列事项：

- 为避免短路，必须确保电池接点的防护和绝缘。
- 确保包装中的电池包不会滑动。
- 严禁运输损坏或泄漏电池。

进一步建议请联系运输商。

## 维护

本产品的通风孔必须时刻保持畅通。

只能使用美沃奇的附件和零件。如果需要更换的组件在此没有介绍，请与其中一个美沃奇服务代理机构联系（参见我们的保修/服务地址列表）。

若需要，您可以订购本工具的分解图。索件时，必须向您的顾客服务中心提供以下资料：铭牌上机器十位数字号码和机型。

## 符号



注意！警告！危险！



对产品进行任何工作前，先移除电池。



启动机器前，请仔细阅读本说明书。



使用本产品时务必佩戴防护目镜。



附件 - 不在标配设备中，可作为附件供应。



勿将用过的电动工具、电池/充电电池与家庭废弃物混合。当电动工具和电池达到使用寿命时，必须单独收集，并送至环保回收机构。请与当地主管部门或经销商联系，了解回收建议和收集地点。



无负载转速的冲程频率

V

直流电压

≡

直流电

배터리 전압	18 V
무부하 상태에서의 스트로크 레이트(분당 스트로크)	0-3000 min <sup>-1</sup>
스트로크 길이	32 mm
연성 목재의 최대 절단 깊이	300 mm
강철 소재의 최대 절단 깊이	20 mm
알루미늄 소재의 최대 절단 깊이	25 mm
비철 금속 소재의 최대 절단 깊이	25 mm
금속 파이프/프로파일 소재의 최대 절단 깊이	250 mm
EPTA 규정 01/2003에 따른 총량(리튬-이온 2.0 Ah / 12.0 Ah)	4.41 - 5.54 kg
권장 주변 작동 온도	-18 - +50 °C
권장 배터리 팩	M18B, M18HB
권장 충전기	M12-18C, M12-18FC
소음/진동 정보	
EN 62841에 따라 판별한 측정 값.	
일반적인 톨의 A-가중 소음 레벨:	
음압 레벨(불확정 K=3dB(A))	89.9 dB (A)
음향 파워 레벨(불확정 K=3dB(A))	100.9 dB (A)
귀마개를 착용하십시오!	
EN 62841에 따라 판별한 전체 진동 값(3개 축의 벡터 합계).	
진동 방출 값 a <sub>n</sub>	
재단대 *1	22.2 m/s <sup>2</sup>
불확정성 K=	1.5 m/s <sup>2</sup>
목재 빔 절단 *2	21.9 m/s <sup>2</sup>
불확정성 K=	1.5 m/s <sup>2</sup>
*1 톨날 바이메탈 포함, 치수 230 × 1.6mm 및 톨니 피치 5mm(AX™)	
*2 톨날 바이메탈 포함, 치수 150 × 1.25mm 및 톨니 피치 5mm	

**경고!**

본 정보 시트에 제공되어 있는 진동 배출 레벨은 EN 62841에 제공된 표준 시험 절차에 따라 측정되었으며 이를 사용하여 제품을 서로 비교할 수 있습니다. 예비 노출 평가에 이를 사용할 수도 있습니다.

제시된 진동 배출 레벨은 제품에 가해진 주요 진동을 나타냅니다. 하지만 다른 부속품이 있거나 적절히 유지 관리되지 않은 다른 응용 기기에 제품을 사용할 경우, 진동 배출이 다를 수 있습니다. 이는 전체 작동 시간 동안 노출 레벨을 상당히 증가시킬 수 있습니다.

진동 노출 레벨을 예측할 때 제품 스위치를 차단하거나 구동 중이지만 실제 작업을 수행하지 않은 횟수도 고려해야 합니다. 이는 전체 작동 시간 동안 노출 레벨을 상당히 감소시킬 수 있습니다.

추가적인 안전 조치를 파악하여 제품 및 부속품을 유지 관리, 손을 따뜻하게 유지 및 작업 패턴 구성 등 진동 효과로부터 작업자를 보호하십시오.

**⚠ 경고!** 공구와 함께 제공된 제반 안전 경고, 사용 설명서, 그림 및 사양을 숙지하십시오. 아래의 지침을 따르지 않으면 전기 충격, 화재 및 중대한 부상을 초래할 수 있습니다. 향후 참조할 수 있도록 경고 문구와 설명서를 잘 보관해 두십시오.

**왕복 전기톱 안전 경고**

절단용 부속품이 숨겨진 배선과 접촉할 수 있는 작업을 수행할 때에는 반드시 절연 처리된 손잡이 부분을 잡으십시오. 절단 부품이 "전기가 흐르는" 전선에 닿으면 전동 공구의 노출된 금속 부품에 "전기가 흘러" 작업자가 감전될 수 있습니다.

클램프나 다른 실용적인 방법을 활용하여 작업편을 안정된 플랫폼에 고정하십시오. 가공물을 손으로 잡거나 신체 반대 방향으로 잡으면 불안정한 상태가 되고 제어력을 상실할 수 있습니다.

### 추가적인 안전 및 작업 지침

보호 장구를 착용하십시오. 제품을 사용하여 작업 수행 시 항상 안전경을 착용하십시오. 분진 마스크, 보호용 장갑, 튼튼한 미끄러짐 방지 보호용 작업화, 안전모, 귀마개 같은 보호 장구를 착용하는 것이 권장됩니다.

이 공구를 사용할 때 발생하는 분진은 건강에 해로울 수 있습니다. 그러한 분진을 흡입하지 마십시오. 적합한 분진 보호 마스크를 착용하십시오.

건강에 위험을 초래하는 물질(예를 들어 석면)을 대상으로 기계 작업을 하지 마십시오.

삽입 공구가 멈추면 즉시 장치를 끄십시오! 삽입 공구가 멈춘 상태에서 다시 장치를 켜지 마십시오. 강한 반작용력으로 갑작스럽게 반동할 수 있습니다. 삽입 공구가 왜 멈추었는지 파악하고 안전 지침에 주의해서 문제를 해결합니다.

가능한 원인:

- 기계 가공할 작업물에서 기울어져 있습니다.
- 기계 가공할 재료를 관통했습니다.
- 전동 공구가 과부하되었습니다.

기계가 작동하는 동안 손대지 마십시오.

삽입 공구는 사용 중에 매우 뜨거울 수 있습니다.

경고! 화재 위험

- 공구를 교환할 때
- 장치를 내려놓을 때

기계가 작동 중일 때 잘린 조각이나 파편을 제거하면 안 됩니다.

벽, 천장, 바닥에서 작업할 때는 전기 케이블, 가스관, 수도관을 피하도록 주의하십시오.

고정 장치로 작업물을 고정시킵니다. 작업물이 고정되지 않으면 중상 또는 파손을 일으킬 수 있습니다.

금이 갔거나 뒤틀어진 톱날을 사용하지 마십시오.

미리 구멍을 뚫지 않고 부드러운 재료(목재, 격벽용 경량 건축 재료)를 사용하여 풀러지 컷이 가능합니다. 더 단단한 재질(금속)은 드릴로 톱날 사이즈에 맞는 구멍을 미리 뚫어 놓아야 합니다.

제품에서 어떠한 작업을 시작하기 전에 배터리 팩을 제거하십시오.

가장 폐기품에 있는 사용된 배터리 팩은 폐기하지도 말고, 대워서 처리하지도 마십시오. 밀워키 유통회사가 환경 보호를 위해 다 쓴 배터리를 회수해 주시시요를 제안함.

배터리 팩을 금속 물체와 함께 보관하지 마십시오(단락 회로 위험).

충전기의 배터리 부위에 어떤 금속 조각도 들어가는 안 됩니다(합선 위험이 있습니다).

System M18 배터리 팩을 충전하려면 System M18 충전기만 사용하십시오. 다른 시스템의 배터리 팩을 사용하지 마십시오.

배터리 팩과 충전기를 개방하지 말고, 건조한 곳에 보관하십시오. 항상 건조한 상태로 유지하십시오.

극심한 부하 또는 극심한 온도 조건에서 손상된 배터리로부터 배터리 산이 누출될 수 있습니다. 배터리 산과 접촉할 경우, 비누물로 즉시 세척하십시오. 눈과 접촉할 경우, 최소 10분 동안 철저히 세정한 후 즉각적인 의료 조치를 취하십시오.

### 추가 배터리 안전 주의 사항

경고! 단락 회로로 인한 화재, 작업자 부상 및 제품 손상 위험을 줄이려면 톱, 배터리 팩 또는 충전기를 유체에 침수시키거나 유체가 내부로 흘러들어가지 않도록 해야 합니다. 해수, 특정한 산업용 화학 물질 및 표백제 또는 표백제 함유 제품 같은 부식성 또는 전도성 유체 등은 단락 회로를 야기할 수 있습니다.

### 지정된 사용 조건

이 세이버 절단기는 목재, 플라스틱 및 금속을 자르는데 사용됩니다. 직선, 곡선 및 내부 컷아웃 작업을 수행할 수 있습니다. 파이프를 자를 수 있고 표면에 있는 붉은 녹도 자를 수 있습니다.

이 제품을 정상적인 사용법 이외의 방법으로 사용하지 마십시오.

### 배터리

장시간 사용하지 않은 배터리 팩은 사용하기 전에 충전해야 합니다.

50°C(122°F)를 초과하는 온도는 배터리 팩의 성능을 저하시킵니다. 열이나 햇빛에 오래 노출시키지 마십시오(과열 위험).

충전기 접점 및 배터리 팩을 청결한 상태로 유지해야 합니다.

최적의 수명을 보장하려면 사용한 후에 배터리 팩을 완전히 충전해야 합니다.

배터리 수명을 최대한 연장하려면 완전히 충전된 경우 충전기에서 배터리 팩을 제거하십시오.

30일 이상 배터리 팩을 보관하는 경우:

- 온도가 27°C 미만이며 습기가 없는 장소에 배터리 팩을 보관하십시오.
- 배터리 팩을 30% - 50% 충전된 조건으로 보관하십시오.
- 보관한지 6개월이 경과할 때마다 팩을 정상적으로 충전하십시오.

### 배터리 팩 보호 리튬 이온 배터리

배터리 팩에는 과부하를 방지하고 오랜 수명을 보장하는 데 도움이 되는 과부하 보호 장치가 포함되어 있습니다.

과도한 응력 조건에서는 배터리 전자 장치가 잠비 스위치를 자동으로 차단합니다. 다시 시동하려면 장비를 끄고 다시 켜십시오. 장비가 재시동되지 않는다면, 배터리 팩이 완전 방전되었기 때문일 수 있습니다. 이런 경우에는 배터리 충전기를 사용해 재충전해야 합니다.

### 리튬 배터리의 운송

리튬 이온 배터리는 위험물 범용 요건의 적용을 받습니다.

이 배터리는 현지, 국내 및 국제 규정과 법규에 따라 운송해야 합니다.

- 사용자는 추가 요건 없이 배터리를 도로를 통해 운반할 수 있습니다.
- 제3자가 리튬 이온 배터리를 상용으로 운송할 때에는 위험물 규정의 적용을 받습니다. 운송 준비 및 운송 작업은 적절히 교육을 이수한 개인만 수행해야 하고 그 과정에 해당 전문가가 동행해야 합니다.

배터리 운송 시 :

- 배터리 접촉면을 보호 및 차단하여 합선 위험을 방지하십시오.

- 배터리 팩이 포장 내에서 움직이지 않도록 고정하십시오.
  - 균열 또는 누출이 있는 배터리는 운송하지 마십시오.
- 추가 지침은 운송 회사에 확인하십시오.

## 유지 관리

제품의 통기구를 항상 깨끗하게 유지해야 합니다.  
 MILWAUKEE 액세서리와 부속품만 사용하십시오. 설명서에 제공되어 있지 않은 구성품을 교체할 필요가 경우 MILWAUKEE 서비스 센터 중 한 곳에 연락하십시오(보증/서비스 센터 주소 목록을 참조).  
 필요 시, 제품의 분해 조립도를 주문할 수 있습니다. 가까운 서비스 대리점에서 라벨에 인쇄되어 있는 장비 유형과 10자리 번호를 알려주고 도면을 주문하십시오.

## 기호



주의! 경고! 위험!



제품에서 어떠한 작업을 시작하기 전에 배터리 팩을 제거하십시오.



제품을 사용하기 전에 주의하여 설명서를 읽으십시오.



제품을 사용할 때 항상 보안경을 착용하십시오.



부속품 - 기본 제품에는 포함되어 있지 않습니다. 부속품으로 별도 구입해야 합니다.



전동 공구, 배터리/충전식 배터리는 가정용 쓰레기와 함께 버리지 마십시오. 수명이 다한 전동 공구와 배터리는 별도로 수거하여 환경적으로 호환되는 재생 시설로 반송해야 합니다. 재활용에 관한 조건과 수거 지점에 대해서는 지방 정부당국이나 소매업자에게 확인하십시오.



무부하 상태에서의 스트로크 레이트(분당 스트로크)



전압(볼트)



직류

แรงดันไฟแบตเตอรี่	18 V
อัตราความเร็วจังหวะภายใต้สภาวะที่ไม่มีโหลด	0-3000 min <sup>-1</sup>
ระยะของการชัก	32 mm
ความลึกการตัดสูงสุดในไม้เนื้ออ่อน	300 mm
ความลึกการตัดสูงสุดในเหล็กกล้า	20 mm
ความลึกการตัดสูงสุดในอะลูมิเนียม	25 mm
ความลึกการตัดสูงสุดในโลหะที่ไม่ใช่เหล็ก	25 mm
ความลึกการตัดสูงสุดในท่อโลหะ/โครงสร้าง	250 mm
น้ำหนักตามขั้นตอนของ EPTA 01/2003 (Li-Ion 2.0 / 12.0 Ah)	4.41 – 5.54 kg
อุณหภูมิในการทำงานที่แนะนำ	-18 – +50 °C
ชุดแบตเตอรี่ที่แนะนำ	M18B, M18HB
ที่ชาร์จที่แนะนำ	M12-18C, M12-18FC

#### ข้อมูลเกี่ยวกับเสียงรบกวน/การสั่น

ค่าที่วัดที่กำหนดตาม EN 62841

โดยทั่วไป ระดับเสียงรบกวน A ตามน้ำหนักของเครื่องมือมีค่าเท่ากับ:

ระดับความดันเสียง (ค่า K แปรผัน = 3dB(A))	89.9 dB (A)
ระดับกำลังเสียง (ค่า K แปรผัน = 3dB(A))	100.9 dB (A)

#### อย่าลืมใส่อุปกรณ์ป้องกัน!

ค่าการสั่นสะเทือนรวม (ผลรวมเวกเตอร์ในสามแกน) ที่กำหนดตาม EN 62841

ค่าการปล่อยการสั่นสะเทือน  $a_{h\text{r}}$

กระดานตัด *1	22.2 m/s <sup>2</sup>
ค่า K แปรผัน =	1.5 m/s <sup>2</sup>
การตัดคนไม้ *2	21.9 m/s <sup>2</sup>
ค่า K แปรผัน =	1.5 m/s <sup>2</sup>

\*1 พร้อมใบเลื่อยโลหะสองชนิด ขนาด 230 × 1.6 มม. และร่องฟันเลื่อย 5 มม. (AX<sup>TM</sup>)

\*2 พร้อมใบเลื่อยโลหะสองชนิด ขนาด 150 × 1.25 มม. และร่องฟันเลื่อย 5 มม.

#### คำเตือน!

ระดับการส่งแรงสั่นสะเทือนที่ให้อไว้ในเอกสารนี้ได้รับการวัดให้สอดคล้องกับการทดสอบมาตรฐานตาม EN 62841 และอาจใช้เปรียบเทียบผลิตภัณฑ์หนึ่งกับอีกผลิตภัณฑ์หนึ่ง ซึ่งอาจใช้ในการประเมินการสัมผัสแรงสั่นสะเทือนเบื้องต้น

ระดับการส่งแรงสั่นสะเทือนที่แจ้งไว้คือระดับที่เกิดขึ้นจากการใช้งานหลัก อย่างไรก็ตาม หากใช้งานผลิตภัณฑ์ในลักษณะอื่น ด้วยอุปกรณ์เสริมที่แตกต่างจากที่แนะนำไว้ หรือขาดการบำรุงรักษาที่เหมาะสม แรงสั่นสะเทือนที่ส่งออกมาอาจมีการเปลี่ยนแปลงไป ซึ่งอาจเพิ่มระดับการสัมผัสแรงสั่นสะเทือนขึ้นอย่างมากตลอดช่วงการทำงานทั้งหมด

การประมาณระดับการสัมผัสแรงสั่นสะเทือนควรครอบคลุมถึงช่วงเวลาที่ใช้การทำงานผลิตภัณฑ์หรือผลิตภัณฑ์ยังเดินเครื่องแต่ไม่ได้ทำงานจริงด้วย ซึ่งอาจลดระดับการสัมผัสแรงสั่นสะเทือนลงอย่างมากตลอดช่วงการทำงานทั้งหมด

อ่านมาตรการด้านความปลอดภัยเพิ่มเติมเพื่อปกป้องผู้ใช้จากผลของแรงสั่นสะเทือน เช่น การบำรุงรักษาผลิตภัณฑ์และอุปกรณ์เสริม การคอยดูแลให้มีอุณหภูมิและการวางแผนรูปแบบการทำงานให้เป็นระเบียบ

**⚠ คำเตือน! อ่านวิธีใช้ ภาพประกอบ ข้อมูลจำเพาะ และคำเตือนด้านความปลอดภัยทั้งหมดที่มากับผลิตภัณฑ์** การไม่ปฏิบัติตามคำแนะนำที่แสดงอยู่ด้านล่าง อาจทำให้เกิดไฟฟ้าช็อตเพลิงไหม้ และ/หรือการบาดเจ็บรุนแรงได้ **โปรดเก็บเอกสารคำเตือนและคำแนะนำทั้งหมดเพื่อใช้อ้างอิงในอนาคต**

### คำเตือนเกี่ยวกับความปลอดภัยของเลื่อยชักใบ

ถือเครื่องมือกลตรงที่นิ้วที่จับซึ่งมีการหุ้มฉนวนเท่านั้น เมื่อปฏิบัติงานในสภาพที่อุปกรณ์เสริมสำหรับการตัดอาจสัมผัสกับการเดินไฟที่มองเห็น ซึ่งหากสายไฟดังกล่าว "มีกระแสไฟฟ้าเดินอยู่" จะทำให้ส่วนของโลหะของเครื่องมือ "มีกระแสไฟฟ้า" และอาจทำให้ผู้ใช้เครื่องมือถูกไฟดูดได้

ใช้แคลมป์หรือแนวทางปฏิบัติอื่น ๆ เพื่อยึดและรองรับชิ้นงานไว้กับแพลตฟอร์มที่มั่นคง การถือชิ้นงานด้วยมือหรือแนบไว้กับลำตัวอาจทำให้ชิ้นงานไม่มั่นคง และอาจส่งผลให้ไม่สามารถทำการควบคุมได้

### คำแนะนำเพิ่มเติมเรื่องความปลอดภัยและการใช้งาน

โปรดใช้อุปกรณ์ป้องกัน สวมแว่นตานิรภัยเสมอเมื่อทำงานกับผลิตภัณฑ์นี้ และแนะนำให้สวมเสื้อผ้าที่ใช้เพื่อการป้องกัน เช่น หน้กากากันฝุ่น ถุงมือป้องกันรองเท้ากันลื่นที่มีความทนทาน หมวกกันน็อกและเครื่องป้องกันหู

ผู้คนที่เกิดภาวะไข้เครื่องมือนี้อาจเป็นอันตรายต่อสุขภาพ อย่าสูดหายใจเอาฝุ่นดังกล่าวเข้าไป ให้สวมหน้ากากป้องกันฝุ่นที่เหมาะสมอย่างละเอียดทุก ๆ ที่มีอันตรายต่อสุขภาพ (เช่น แรย์ทิน)

ปิดเครื่องทันทีหากดอกสว่านเกิดติดขัดในวัสดุที่จะ อยาเปิดเครื่องอีกในขณะที่ดอกสว่านยังคงติดขัดอยู่ การทำเช่นนี้อาจทำให้เครื่องสะบัดอย่างแรงเนื่องจากแรงต้าน ให้หาสาเหตุของการติดขัด และแก้ไขโดยคำนึงถึงคำแนะนำด้านความปลอดภัย

สาเหตุที่เป็นไปได้ได้แก่:

- ชิ้นงานที่จะเจีย
- เจาะทะลุผ่านวัสดุนั้นไปแล้ว
- เครื่องมือจะรับภาระมากเกินไป

ห้ามยื่นสิ่งใดเข้าไปในเครื่องขณะที่เครื่องทำงานอยู่

เครื่องมือแทรกนี้อาจเกิดความร้อนระหว่างการใช้งาน

**คำเตือน!** จะวิ่งอันตรายจากการเผาไหม้

- เมื่อมีการเปลี่ยนเครื่องมือ
- เมื่อติดตั้งอุปกรณ์

ห้ามปิดเศษวัสดุและสะเก็ดที่ถูกเจาะออกจากเครื่อง ในขณะที่เครื่องกำลังทำงานอยู่

ขณะทำงานกับผนัง เพดาน หรือพื้น โปรดระมัดระวังการจะถูกสายไฟ และท่อก๊าซหรือท่อน้ำ

ยึดชิ้นงานที่จะเจาะด้วยอุปกรณ์ยึด การไม่ยึดชิ้นงานที่จะเจาะอาจทำให้ได้รับบาดเจ็บร้ายแรงหรือเกิดความเสียหายได้

ห้ามใช้ใบเลื่อยที่แตกหรือบิ่น

สามารถกำจัดวัสดุเนื้ออ่อนได้โดยไม่ต้องเจาะรูล่วงหน้า (ไม้ วัสดุก่อสร้างมวลเบาสำหรับผนัง) สำหรับวัสดุเนื้อแข็ง (โลหะ) จะต้องเจาะรูให้เหมาะสมกับขนาดของใบเลื่อยก่อน

ถอดชุดแบตเตอรี่ออกก่อนเริ่มทำการใดๆ กับผลิตภัณฑ์

ห้ามทิ้งแบตเตอรี่ที่ใช้แล้วกับขยะรีไซเคิลหรือโดยการเผาทำลาย ผู้แทนจำหน่ายของ MILWAUKEE มีข้อเสนอในการกู้คืนแบตเตอรี่เก่าเพื่อปกป้องสภาพแวดล้อมของเรา

ไม่เก็บชุดแบตเตอรี่ไว้รวมกับวัตถุอื่นที่เป็นโลหะ (เสี่ยงต่อการลัดวงจร)

ห้ามไม่ให้มีชิ้นส่วนที่เป็นโลหะในส่วนแบตเตอรี่ของตัวชาร์จ (เสี่ยงต่อการลัดวงจร)

ชาร์จชุดแบตเตอรี่ System M18 ด้วยตัวชาร์จสำหรับ System M18 เท่านั้น อย่าใช้แบตเตอรี่จากระบบอื่น ๆ

ห้ามเปิดทำลายแบตเตอรี่และเครื่องชาร์จและเก็บไว้ในห้องที่แห้งเท่านั้น เก็บให้แห้งทุกครั้ง

กรดแบตเตอรี่อาจรั่วซึมจากแบตเตอรี่ที่เสียหายภายใต้อุณหภูมิสูงหรือการใช้งานที่หนักมากเกินไป หากสัมผัสกับกรดแบตเตอรี่ ให้ล้างออกทันทีด้วยน้ำสะอาด หากกรดแบตเตอรี่เข้าตา ล้างตาให้ทั่วด้วยน้ำอย่างน้อย 10 นาทีและไปพบแพทย์ทันที

### คำเตือนเพิ่มเติมเกี่ยวกับความปลอดภัยของแบตเตอรี่

**คำเตือน!** วิถีลดความเสี่ยงในการเกิดไฟไหม้ การบาดเจ็บส่วนบุคคล และความเสียหายต่อผลิตภัณฑ์ จากการลัดวงจร อย่างจุ่มเครื่องมือ ก่อนแบตเตอรี่หรือเครื่องชาร์จไฟลงในช่องเหลวหรือปล่อยให้ช่องเหลวซึมเข้าสู่ภายในของเหลวที่มีฤทธิ์กัดกร่อนหรือนำไฟฟ้าอาจก่อให้เกิดการลัดวงจรได้ เช่น น้ำทะเล สารเคมีทางอุตสาหกรรมบางชนิด และผลิตภัณฑ์ฟอกสีหรือมีส่วนผสมการฟอกสี เป็นต้น

### สภาพการใช้งานที่กำหนด

มีดตัดที่มีจุดประสงค์เพื่อใช้ตัดไม้ พลาสติก และโลหะ เลื่อยสามารถตัดเส้นตรง เส้นโค้ง และตัดเอวได้ภายในได้ ใช้เพื่อตัดท่อและสามารถตัดขอบปกนอกให้มีระดับเทียบเท่าพื้นผิว

ห้ามใช้ผลิตภัณฑ์นี้นอกเหนือไปจากการใช้งานแบบปกติ

### แบตเตอรี่

ชุดแบตเตอรี่ใหม่มีขีดความจุโหลดเต็มหลังจากการชาร์จและ ปล่อย 4-5 ครั้ง ควรจะชาร์จชุดแบตเตอรี่ที่ยังไม่ได้ถูกนำมาใช้ระยะหนึ่งก่อน การใช้งานประสิทธิภาพของชุดแบตเตอรี่จะลดลงหากอุณหภูมิสูงกว่า 50°C (122°F) หลีกเลี่ยงไม่ให้ถูกแสงแดดหรือความร้อนเป็นเวลานาน (เสี่ยงต่อความร้อนเกิน)

ต้องหมั่นดูแลความสะอาดหน้าสัมผัสตัวชาร์จกับชุดแบตเตอรี่

เพื่อยืดอายุการใช้งาน ควรชาร์จแบตเตอรี่ให้เต็มหลังการใช้งาน

เพื่อรักษาอายุแบตเตอรี่ให้มากที่สุด ให้ถอดชุดแบตเตอรี่ออกจากตัวชาร์จเมื่อชาร์จไฟเต็ม

สำหรับชุดแบตเตอรี่ที่ต้องการเก็บไว้นานกว่า 30 วัน:

- เก็บชุดแบตเตอรี่ไว้ที่อุณหภูมิต่ำกว่า 27°C และหลีกเลี่ยงความชื้น
- เก็บชุดแบตเตอรี่ไว้ที่ประจุ 30% - 50%
- ให้ชาร์จแบตเตอรี่ตามปกติทุกหกเดือนที่เก็บ

### การป้องกันชุดแบตเตอรี่ลิเทียมไอออน

ก่อนแบตเตอรี่มีตัวป้องกันจากการใช้งานมากเกินไปเพื่อช่วยปกป้องจากการใช้งานมากเกินไปและช่วยให้มั่นใจว่าเครื่องจะมีอายุการใช้งานที่ยาวนาน

ภายใต้แรงดันที่มาก แบตเตอรี่ไฟฟ้าจะปิดเครื่องโดยอัตโนมัติ เพื่อเริ่มการทำงานใหม่ ปิดเครื่องแล้วจากนั้นจึงเปิดอีกครั้ง หากสตาร์ทเครื่องจักรไม่ติด แสดงว่าพลังงานในแพ็คแบตเตอรี่อาจหมดแล้ว ในกรณีนี้จะต้องนำไปชาร์จไฟในเครื่องชาร์จแบตเตอรี่

### การเคลื่อนย้ายแบตเตอรี่ลิเทียม

แบตเตอรี่ลิเทียมไอออนอยู่ภายใต้ข้อกำหนดตามกฎหมายของสินค้าอันตราย

การขนส่งแบตเตอรี่เหล่านี้ต้องกระทำตามกฎระเบียบและข้อบังคับของท้องถิ่น ของประเทศ และระหว่างประเทศ

- ผู้ใช้สามารถขนส่งแบตเตอรี่ทางถนนได้โดยไม่ต้องมีข้อกำหนดใดๆ เพิ่มเติม
- การขนส่งแบตเตอรี่ลิเทียมไอออนเชิงพาณิชย์โดยนิติบุคคลอื่นต้องดำเนินการภายใต้กฎระเบียบว่าด้วยสินค้าที่มีอันตราย การเตรียมการขนส่งและการขนส่งต้องดำเนินการโดยบุคลากรที่ผ่านการฝึกอบรมมาแล้วเท่านั้น และในระหว่างดำเนินการต้องมีผู้เชี่ยวชาญที่เกี่ยวข้องคอยกำกับดูแล

เมื่อขนย้ายแบตเตอรี่:

- ตรวจสอบให้แน่ใจว่าขั้วต่อแบตเตอรี่ได้รับการปกป้องและหุ้มฉนวนเพื่อป้องกันไฟฟ้าสถิตย์
- โปรดตรวจสอบให้แน่ใจว่าแบตเตอรี่ได้รับการบรรจุหีบห่ออย่างมั่นคงเพื่อป้องกันการขยับเขยื้อน
- ห้ามเคลื่อนย้ายแบตเตอรี่ที่แตกหรือรั่ว

ตรวจสอบกับบริษัทจัดส่งเพื่อขอคำแนะนำเพิ่มเติม

## การบำรุงรักษา

ต้องให้ช่องระบายอากาศเปิดโล่งอยู่ตลอดเวลา

ให้ใช้อุปกรณ์เสริมและชิ้นส่วนอะไหล่ของ MILWAUKEE เท่านั้น หากจำเป็นต้องเปลี่ยนชิ้นส่วนที่ไม่ได้ระบุไว้ข้างต้น โปรดติดต่อพนักงานบริการของ MILWAUKEE (โปรดดูรายชื่อร้านรับประกัน/บริการของเรา)

ท่านสามารถส่งภาพกระจายชิ้นส่วนประกอบของผลิตภัณฑ์ได้ หากต้องการโปรดระบุชนิดของเครื่องจักรและหมายเลขสับหลัก ตามที่พิมพ์ไว้บนฉลากและส่งชื่อแผนภาพจากตัวแทนจำหน่ายในพื้นที่ของคุณ

## เครื่องหมาย



ระวัง! คำเตือน! อันตราย!



ถอดชุดแบตเตอรี่ออกก่อนเริ่มกระทำการใด ๆ กับผลิตภัณฑ์



โปรดอ่านคำแนะนำอย่างระมัดระวังก่อนเริ่มใช้เครื่องมือ



สวมแว่นตานิรภัยทุกครั้งที่ใช้ผลิตภัณฑ์นี้



อุปกรณ์เสริม - ไม่ได้ให้มากับชุดเครื่องมือมาตรฐาน แต่สามารถเลือกซื้อเป็นอุปกรณ์เสริมได้



อย่าทิ้งเครื่องมือไฟฟ้า แบตเตอรี่ แบตเตอรี่ชนิดชาร์จซ้ำได้ร่วมกับขยะในครัวเรือน ต้องทิ้งเครื่องมือไฟฟ้าและแบตเตอรี่ที่หมดอายุการใช้งานแยกต่างหากและนำไปยังสถานที่รีไซเคิลที่เป็นมิตรกับสิ่งแวดล้อม ตรวจสอบกับผู้จำหน่ายในท้องถิ่นของคุณหรือร้านค้าปลีกสำหรับคำแนะนำในการรีไซเคิลและจุดเก็บรวบรวม



อัตราความเร็วจะหายไปสภาวะที่ไม่มีโหลด



โวลต์



กระแสตรง



DATA TEKNIS	M18 FSX
-------------	---------

Tegangan baterai	18 V
Laju gergaji tanpa beban	0-3000 min <sup>-1</sup>
Panjang langkah	32 mm
Kedalaman pemotongan maksimal dalam kayu lunak	300 mm
Kedalaman pemotongan maksimal dalam baja	20 mm
Kedalaman pemotongan maksimal dalam aluminium	25 mm
Kedalaman pemotongan maksimal dalam logam tahan karat	25 mm
Kedalaman pemotongan maksimal pipa/profil besi	250 mm
Bobot sesuai dengan Prosedur EPTA 01/2003 (Li-ion 2,0 Ah / 12,0 Ah)	4,41 – 5,54 kg
Suhu pengoperasian sekitar yang direkomendasikan	-18 – +50 °C
Paket baterai yang direkomendasikan	M18B, M18HB
Pengisi daya yang direkomendasikan	M12-18C, M12-18FC

**Informasi derau/vibrasi**

Nilai terukur yang ditentukan sesuai EN 62841.

Biasanya, level kebisingan tertimbang A dari alat adalah:

Tingkat tekanan suara (K Ketidakpastian=3dB(A))	89,9 dB (A)
Tingkat daya suara (K Ketidakpastian=3dB(A))	100,9 dB (A)

**Pakailah pelindung telinga!**

Total nilai vibrasi (jumlah vektor di ketiga aksis) ditentukan sesuai EN 62841.

Nilai a<sub>n</sub> emisi getaran

Papan potong *1	22,2 m/s <sup>2</sup>
K Ketidakpastian=	1,5 m/s <sup>2</sup>
Memotong balok kayu *2	21,9 m/s <sup>2</sup>
K Ketidakpastian=	1,5 m/s <sup>2</sup>

\*1 dengan mata gergaji bimetal, dimensi 230 × 1,6 mm dan jarak antar puncak gerigi 5 mm (AX™)

\*2 dengan mata gergaji bimetal, dimensi 150 × 1,25 mm dan jarak antar puncak gerigi 5 mm

**PERINGATAN!**

Tingkat emisi getaran yang diberikan dalam lembar informasi ini telah diukur sesuai dengan uji terstandar yang diberikan dalam EN 62841 dan dapat digunakan untuk membandingkan satu produk dengan yang lainnya. Dapat digunakan untuk penilaian pendahuluan terhadap paparan.

Tingkat emisi getaran yang dinyatakan mewakili penggunaan utama produk ini. Namun, jika produk digunakan untuk penggunaan yang berbeda, dengan aksesoris yang berbeda, atau pemeliharaan yang kurang memadai, maka emisi getaran mungkin akan berbeda. Hal ini dapat meningkatkan tingkat paparan secara signifikan selama periode kerja total.

Estimasi tingkat paparan terhadap getaran juga harus diperhitungkan pada saat produk dimatikan atau ketika dijalankan tetapi tidak benar-benar bekerja. Hal ini dapat menurunkan tingkat paparan secara signifikan selama periode kerja total.

Tentukan langkah-langkah keselamatan tambahan untuk melindungi operator dari efek getaran seperti: memelihara produk dan aksesoris, menjaga agar tangan tetap hangat, dan mengelola pola kerja.

**⚠ PERINGATAN! Baca semua peringatan keselamatan, petunjuk, ilustrasi, dan spesifikasi yang disertakan bersama produk.** Tidak dipatuhi semua petunjuk di bawah ini, dapat berakibat sengatan listrik, kebakaran, dan/atau cedera parah. **Simpan semua peringatan dan petunjuk sebagai referensi sewaktu-waktu.**

**PERINGATAN KESELAMATAN GERGAJI BOLAK BALIK (RECIPROCATING SAW)**

Peganglah alat listrik hanya pada bagian penjepit berinsulasi ketika melakukan pekerjaan di mana aksesoris pemotongan dapat bersinggungan dengan kabel tersembunyi. Aksesoris potong yang bersentuhan dengan

kabel "live" mungkin membuat komponen logam alat listrik terekspos menjadi "live" dan dapat menimbulkan sengatan listrik bagi operator.

**Gunakan klem atau cara praktis lain untuk mengamankan dan menyangga benda kerja ke platform yang stabil.** Memegang benda kerja dengan tangan atau menahannya dengan tubuh Anda membuatnya tidak stabil dan dapat menyebabkan hilangnya kendali.

#### PETUNJUK KESELAMATAN DAN KERJA TAMBAHAN

Gunakan peralatan pelindung. Selalu kenakan kaca mata pelindung saat bekerja menggunakan produk ini. Dianjurkan memakai pakaian pelindung, seperti masker debu, sarung tangan pelindung, sepatu alas karet yang kokoh, helm, dan pelindung telinga.

Debu yang timbul saat menggunakan alat ini dapat membahayakan kesehatan. Jangan menghirup debu. Pakai masker pelindung debu yang tepat.

Jangan mengerjakan dengan mesin ini bahan apa pun yang membahayakan kesehatan (mis. asbestos).

Segera matikan perangkat jika alat insersi macet! Jangan nyalakan dulu perangkat saat alat insersi masih macet, karena dapat memicu hentakan kuat dengan kekuatan reaktif tinggi. Pastikan penyebab alat insersi macet dan perbaiki ini, dengan mengacu pada petunjuk keselamatan.

Kemungkinan penyebabnya adalah:

- bahan kerja yang akan dikerjakan posisinya miring
- Alat tersangkut di bahan yang akan dikerjakan
- Alat listrik kelebihan beban

Jangan menjangkau mesin saat sedang beroperasi.

Alat sisipan dapat menjadi panas selama penggunaan.

**PERINGATAN!** Bahaya luka bakar

- ketika mengganti peralatan
- ketika menurunkan perangkat

Chip dan splinter tidak boleh dilepas saat mesin sedang beroperasi.

Saat bekerja di plafon atau lantai, hati-hati untuk hindari kabel listrik dan saluran pipa gas serta air.

Jepit bahan kerja Anda dengan perangkat jepit. Bahan kerja yang tidak dijepit dapat menyebabkan cedera dan kerusakan parah.

Jangan menggunakan bilah gergaji yang retak atau rusak.

Potong tembus tanpa mengebor sebuah lubang terlebih dahulu dimungkinkan dengan material yang lembut (kayu, material dinding bangunan yang ringan). Material yang lebih keras (baja) harus dibor terlebih dahulu dengan ukuran lubang yang sesuai dengan ukuran bilah gergaji.

Lepaskan paket baterai sebelum memulai pekerjaan apa pun pada produk.

Jangan membuang unit baterai bekas dalam sampah rumah tangga atau membakarnya. Distributor MILWAUKEE menawarkan untuk mengambil baterai lama guna melindungi lingkungan kita.

Jangan menyimpan paket baterai bersama benda logam (risiko arus pendek).

Tidak ada komponen logam yang diperbolehkan memasuki kompartemen baterai pada pengisi daya (risiko arus pendek).

Hanya gunakan pengisi daya System M18 untuk mengisi daya

paket baterai System M18. Jangan menggunakan unit baterai dari sistem lain.

Jangan sekali-kali membuka unit baterai dan pengisi daya serta hanya simpan di tempat kering. Jaga tetap kering setiap saat.

Asam baterai dapat merembes dari baterai yang rusak akibat beban atau suhu yang ekstrem. Jika asam baterai mengenai Anda, segera cuci dengan sabun dan air. Jika mengenai mata, bilas sebanyak-banyaknya selama setidaknya 10 menit dan segera dapatkan penanganan medis.

#### PERINGATAN KESELAMATAN BATERAI TAMBAHAN

**PERINGATAN!** Untuk mengurangi risiko kebakaran, cedera pribadi, dan kerusakan produk akibat hubungan arus pendek, jangan pernah merendam alat, baterai atau charger Anda dalam cairan atau membiarkan cairan mengalir di dalamnya. Cairan korosif atau konduktif, seperti air laut, bahan kimia industri tertentu, dan produk pemutih atau yang mengandung pemutih, dan sebagainya, dapat menyebabkan hubungan arus pendek.

#### KONDISI PENGGUNAAN KHUSUS

Sabre cut ini dimaksudkan untuk memotong kayu, plastik, dan logam. Gergaji dapat memotong dalam garis lurus, melengkung, dan potongan internal. Alat ini dapat memotong pipa dan sisa tonjolan hingga rata dengan permukaan.

Jangan gunakan produk ini selain penggunaan normal yang telah dinyatakan.

#### BATERAI

Pek baterai yang belum digunakan dalam satu jangka masa perlu dicas semula sebelum digunakan.

Suhu yang melebihi 50°C (122°F) akan mengurangi kinerja paket baterai. Hindari paparan berkepanjangan terhadap panas atau sinar matahari (risiko panas berlebihan).

Kontak pada pengisi daya dan paket baterai harus dijaga kebersihannya.

Untuk masa pemakaian optimal, paket baterai harus diisi dayanya hingga penuh setelah digunakan.

Untuk memaksimalkan masa pemakaian baterai, lepaskan paket baterai dari pengisi daya setelah terisi sepenuhnya.

Untuk penyimpanan paket baterai lebih dari 30 hari:

- Simpan paket baterai jika suhu berada di bawah 27°C dan jauhkan dari kelembapan.
- Simpan paket baterai dalam kondisi terisi dayanya 30% - 50%.
- Jika penyimpanan paket baterai mencapai enam bulan, isi daya baterai seperti biasa.

#### PERLINDUNGAN KEMASAN BATERAI - BATERAI LITIUIM-ION

Unit baterai memiliki perlindungan beban berlebih yang melindunginya dari beban berlebih dan memastikan masa pakai yang lama.

Pada tekanan ekstrem komponen elektronik baterai mematikan mesin secara otomatis. Untuk menghidupkan

kembali, matikan mesin dan hidupkan kembali. Jika mesin tidak dapat dihidupkan kembali, paket baterai mungkin telah benar-benar habis. Dalam hal ini, baterai harus diisi ulang di dalam pengisi baterai.

## MENGANGKUT BATERAI LITUM

Baterai litium-ion tunduk pada persyaratan Legisiasi Barang Berbahaya.

Pengangkutan baterai ini harus dilakukan sesuai regulasi dan peraturan daerah, nasional, dan internasional.

- Pengguna dapat membawa baterai di jalan tanpa peraturan lebih lanjut.
- Pengangkutan komersial baterai Litium-ion oleh pihak ketiga tunduk pada peraturan Barang Berbahaya. Persiapan pengangkutan dan pengangkutan harus dilakukan oleh orang yang terlatih dan prosesnya harus didampingi oleh pakar yang terkait.

Ketika mengangkut baterai:

- Pastikan bahwa terminal kontak baterai terlindungi dan terisolasi untuk mencegah korsleting.
- Pastikan wadah baterai sudah dikencangkan agar tidak terpengaruh oleh pergerakan di dalam pengemasannya.
- Jangan mengangkut baterai yang retak atau bocor.

Tanyakan kepada perusahaan pengiriman untuk memperoleh pemberitahuan lebih lanjut.

## PEMELIHARAAN

Slot ventilasi produk tidak boleh tertutup sepanjang waktu.

Gunakan hanya aksesoris dan suku cadang MILWAUKEE. Jika komponen harus diganti, namun belum ada penjelasannya, hubungi salah satu agen servis MILWAUKEE kami (lihat daftar alamat penggaransi/servis).

Jika diperlukan, gambar pecahan komponen dapat dipesan. Sebutkan tipe mesin dan sepuluh digit nomor yang tertera pada label dan pesanlah gambarnya pada agen layanan setempat.

## SIMBOL



PERHATIAN! PERINGATAN! BAHAYA!



Lepaskan paket baterai sebelum memulai pekerjaan apa pun pada produk.



Baca petunjuk dengan cermat sebelum memulai menggunakan produk.



Selalu pakai kacamata goggle saat menggunakan produk ini.



Aksesoris - Tidak disertakan dalam perlengkapan standar, tersedia sebagai aksesoris.



Jangan membuang alat-alat listrik, baterai/ baterai isi ulang bersama-sama dengan sampah rumah tangga. Peralatan listrik dan baterai yang telah mencapai akhir masa pakainya harus dikumpulkan secara terpisah dan dikembalikan ke fasilitas daur ulang yang kompatibel terhadap lingkungan. Tanyakan kepada pihak berwenang atau peritel setempat mengenai daur ulang dan titik pengumpulan.



Laju gergaji tanpa beban



Volt



Arus Search

