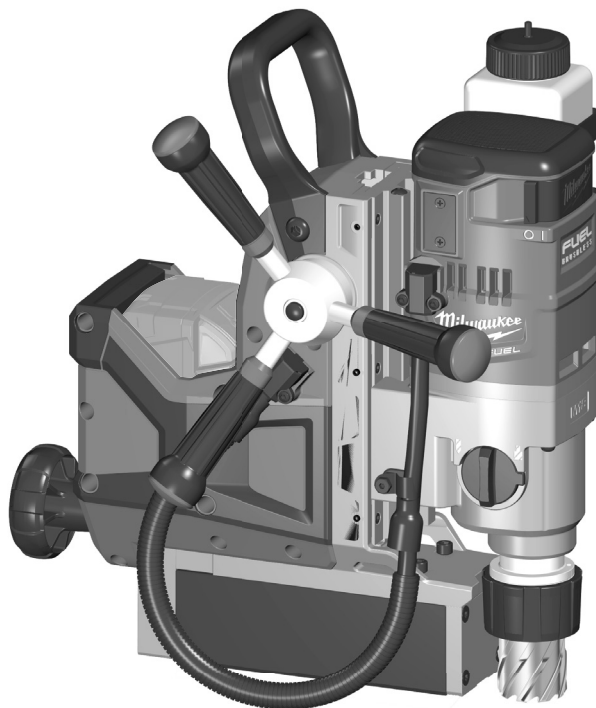


Milwaukee®

Nothing but **HEAVY DUTY.**®



M18 FMDP

User Manual

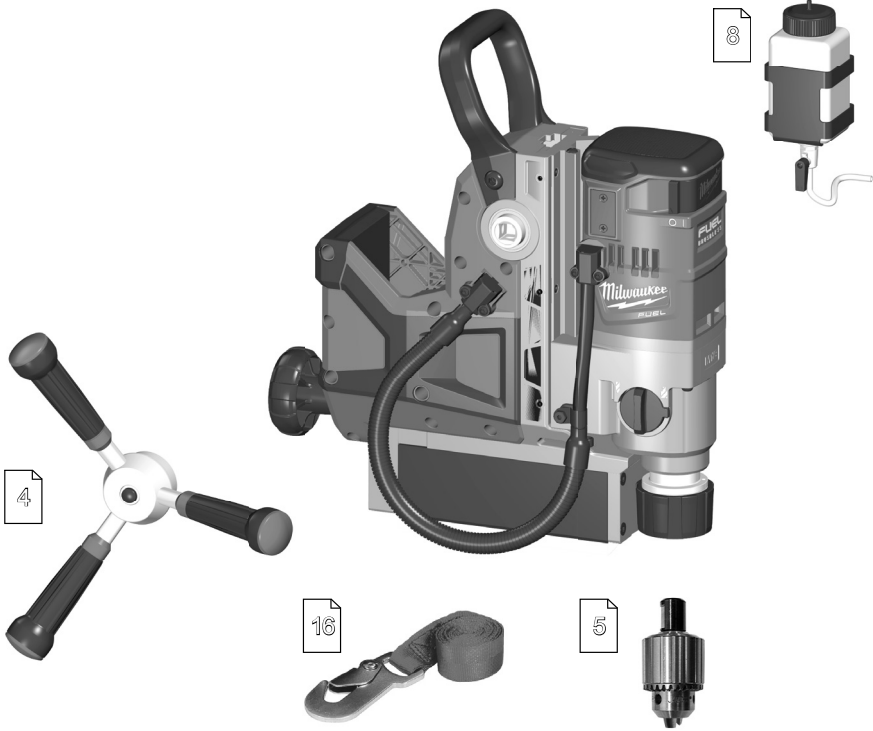
操作指南

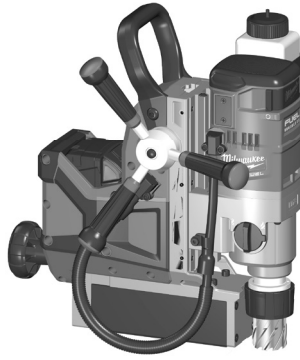
操作指南

사용시 주의사항

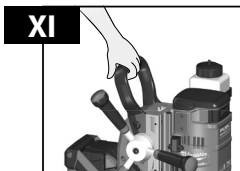
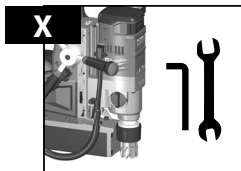
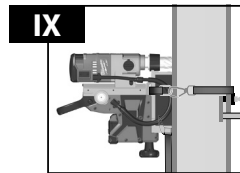
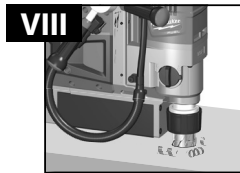
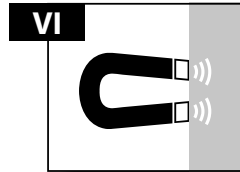
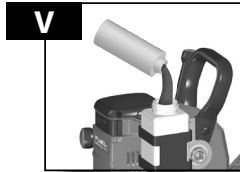
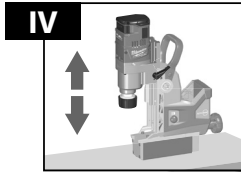
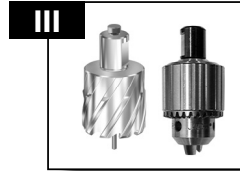
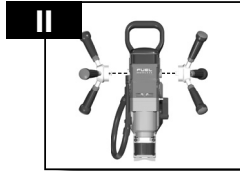
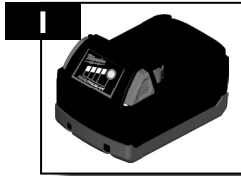
คำสั่งเติม

Buku Petunjuk Pengguna

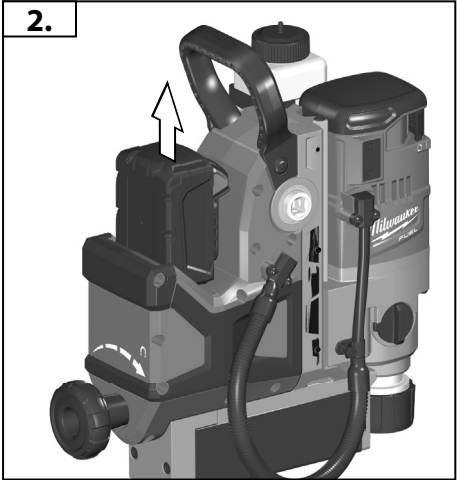
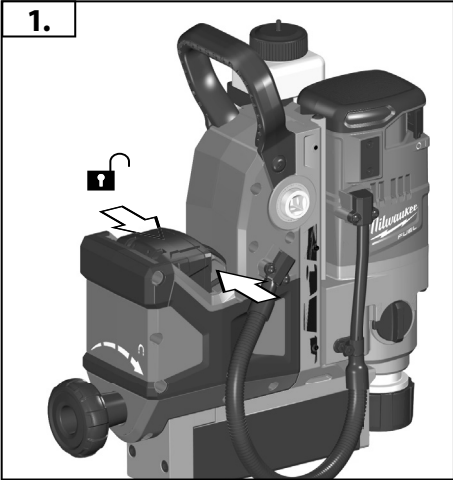
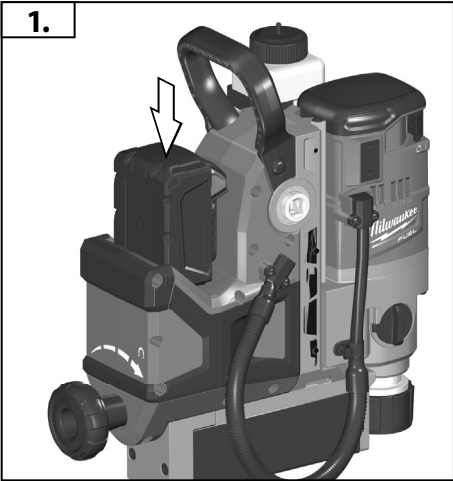
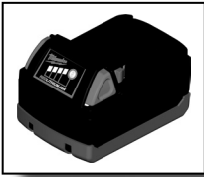


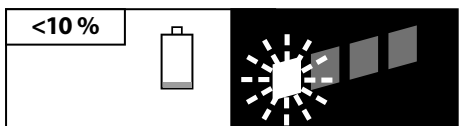
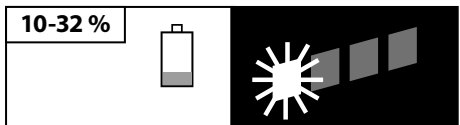
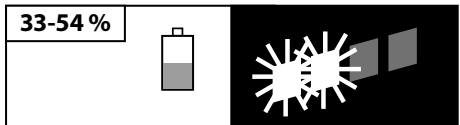
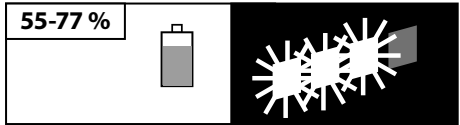
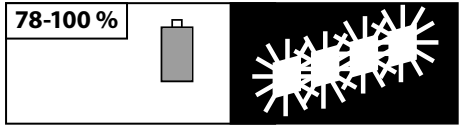
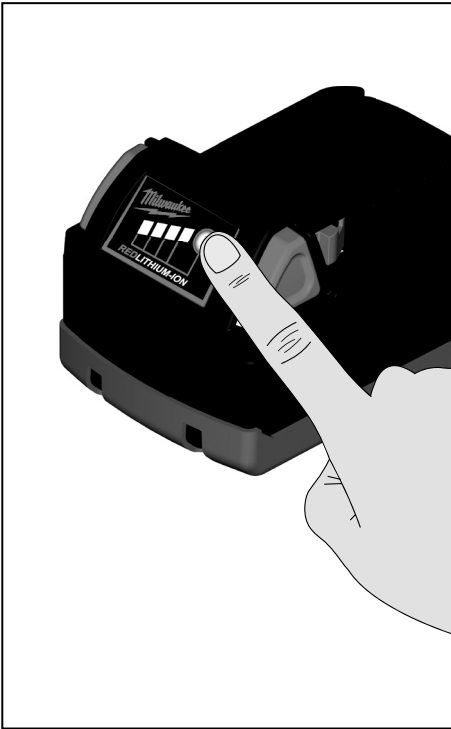
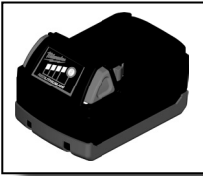


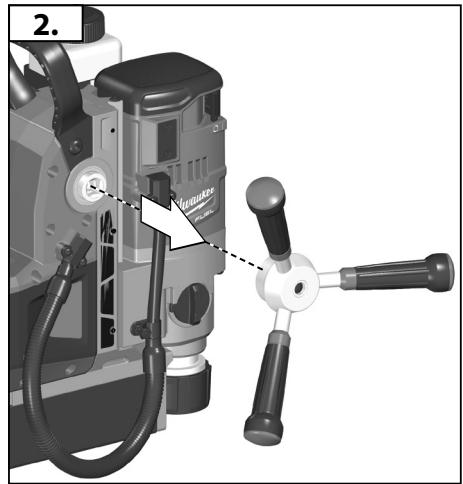
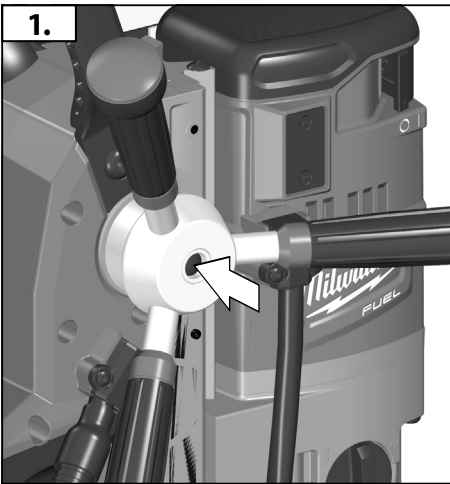
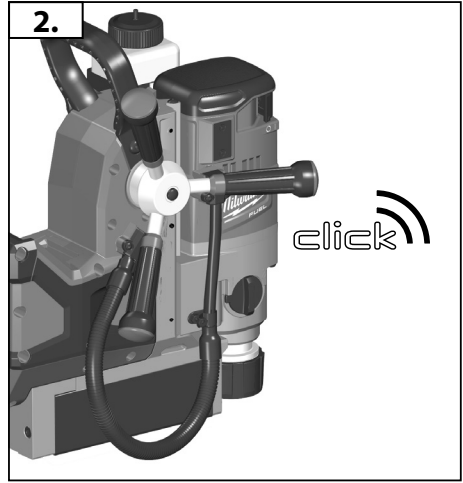
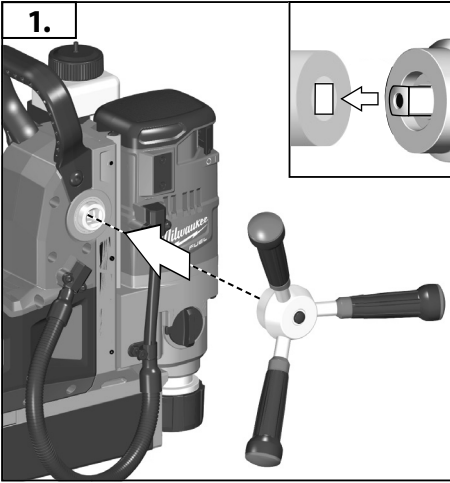
Accessory
 配件
 配件
 액세서리
 อุปกรณ์เสริม
 Aksesori

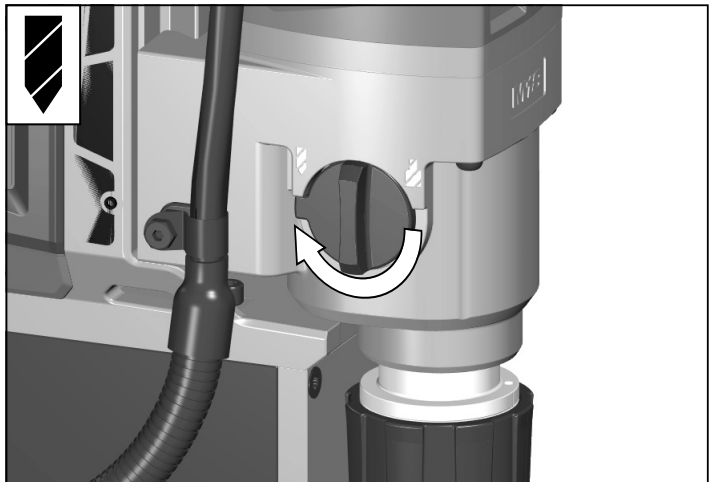
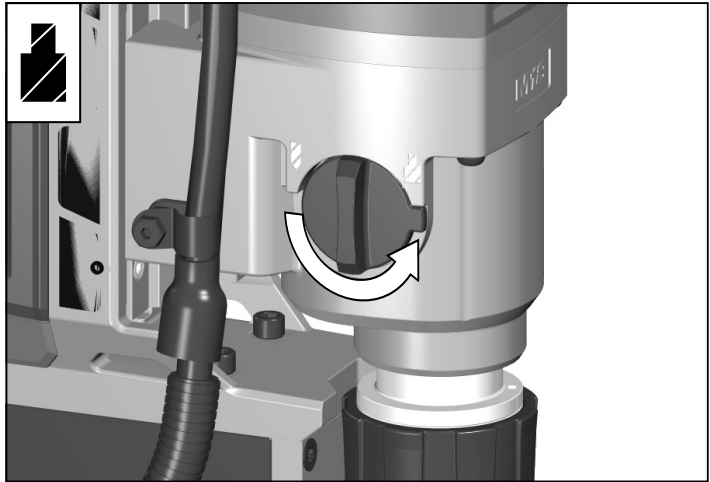
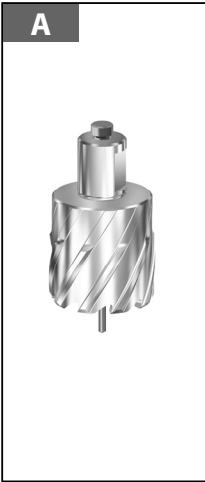


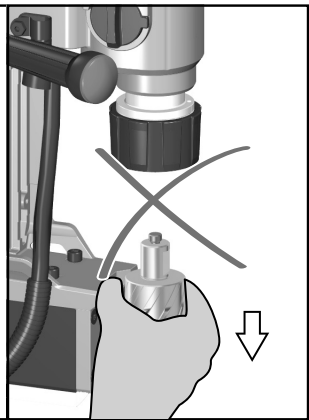
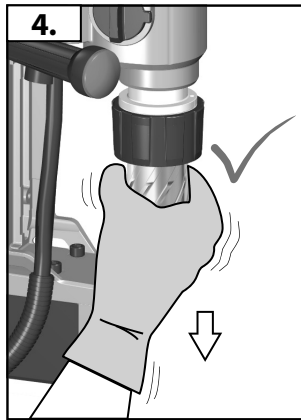
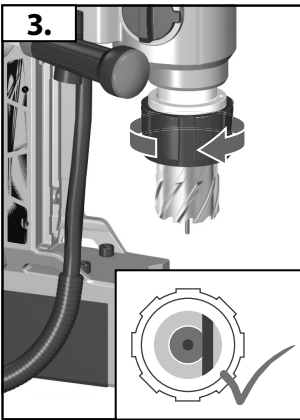
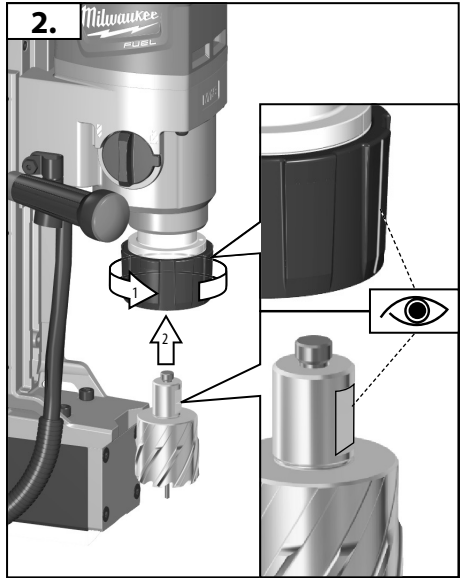
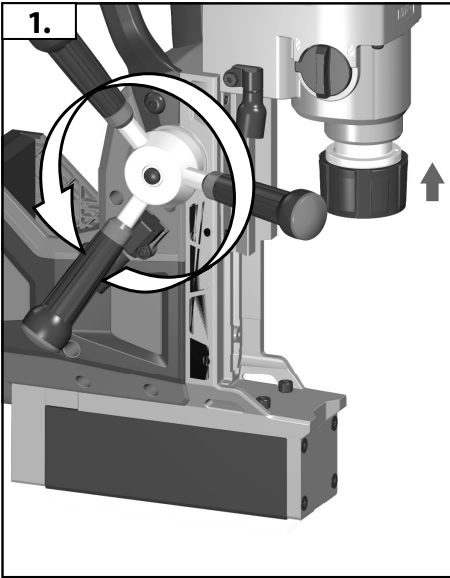
XII Technische Daten . Technical Data
 Caractéristiques techniques . Data
 tecnici . Datos técnicos . Teknik verileri
 Características . Technical
 data . Techni . podaci
 Tehni . podaci
 Tehni . indmed
 Технические . ически
 данные . ани
 Technische . evers

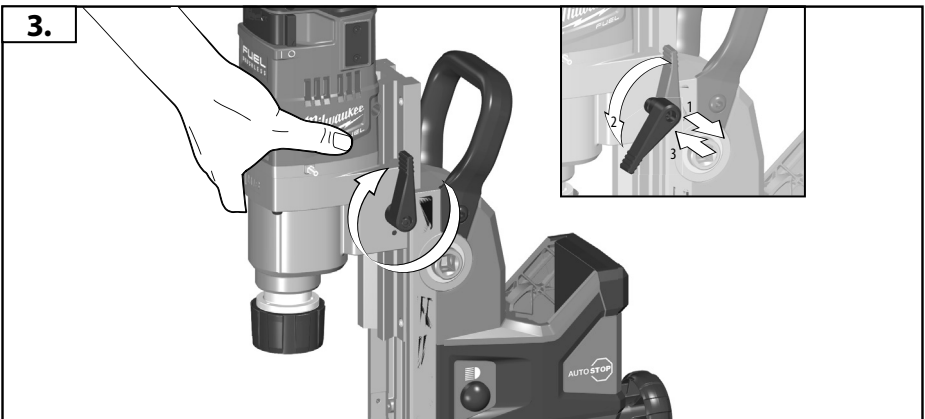
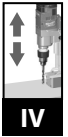
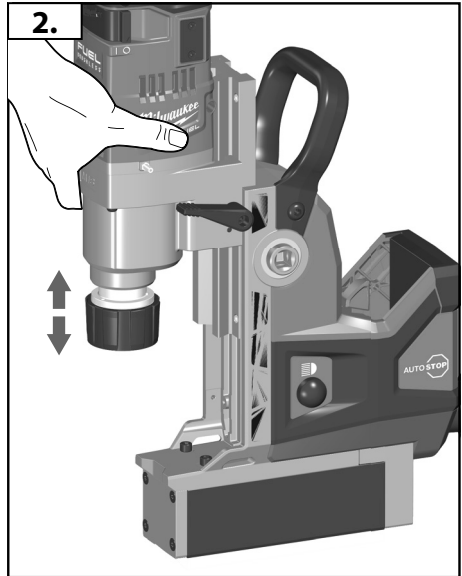
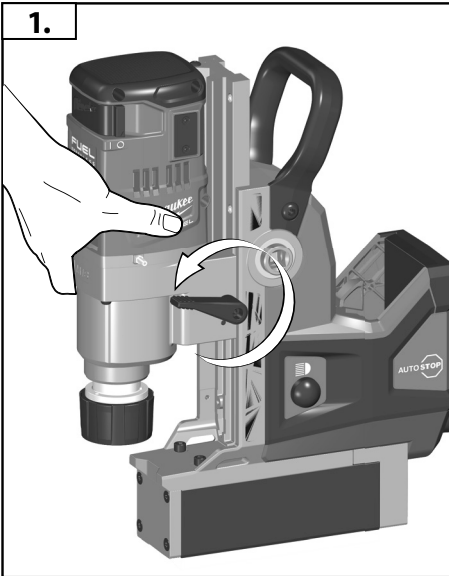
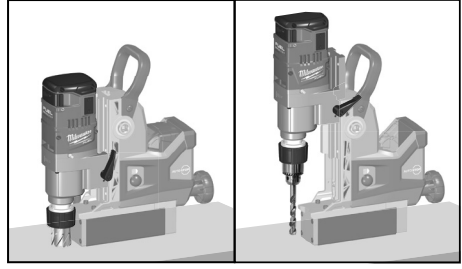
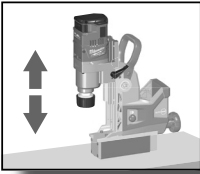






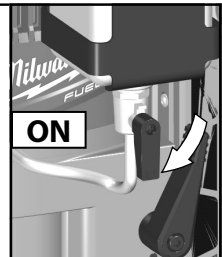
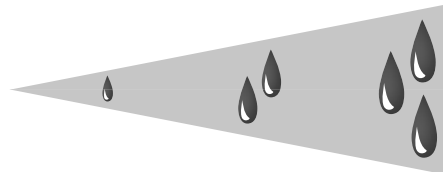
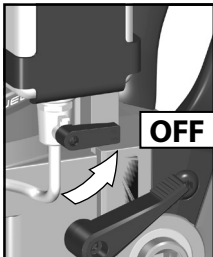
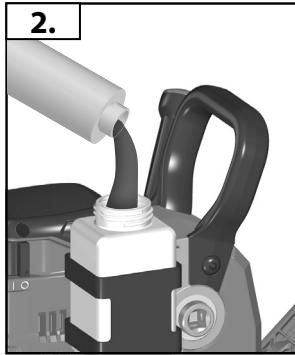
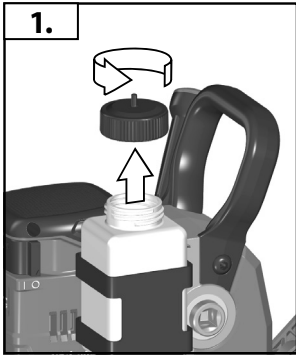
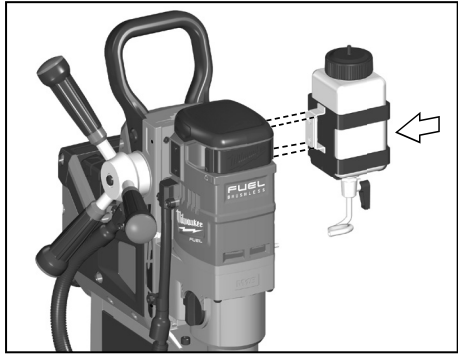
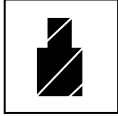


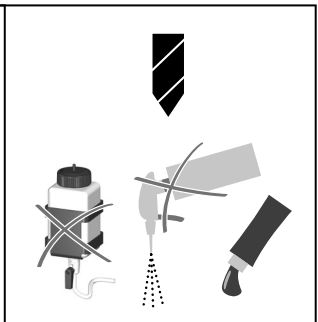
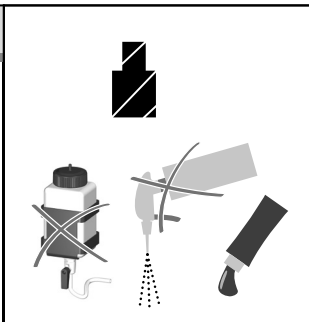
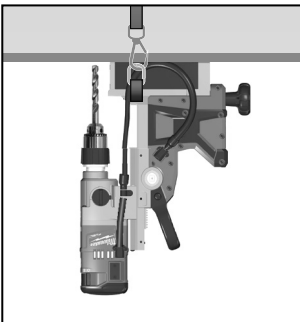
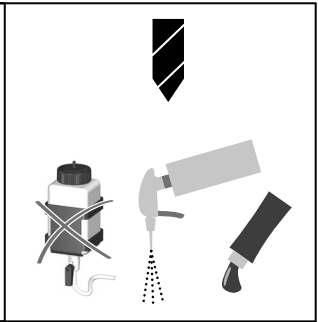
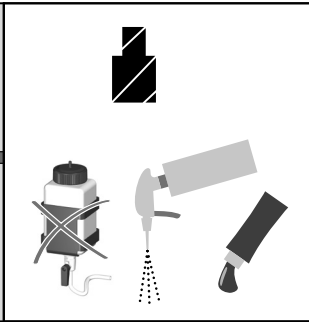
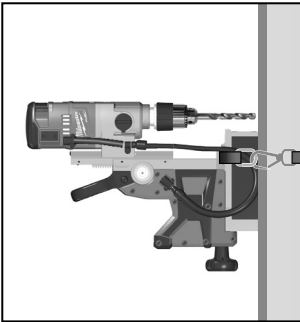
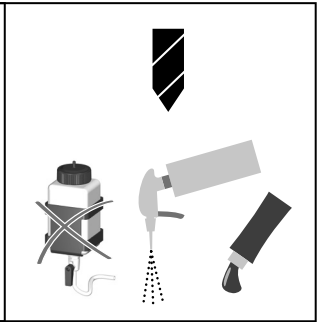
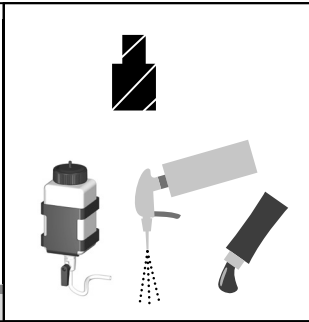
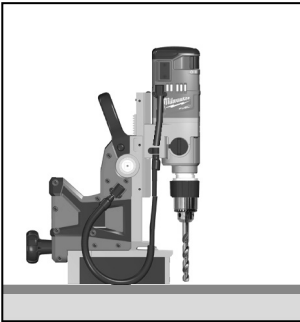
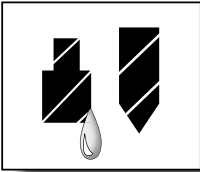


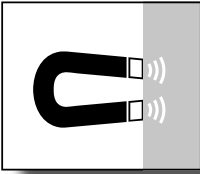




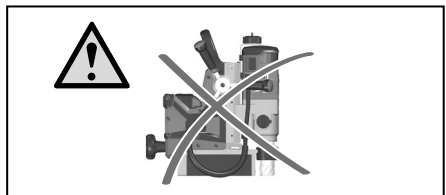
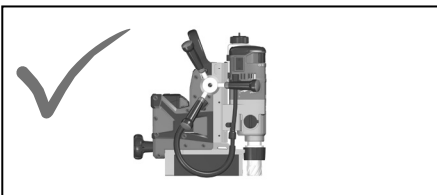
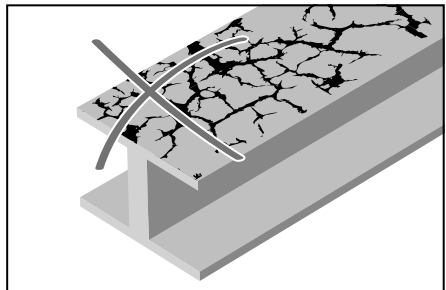
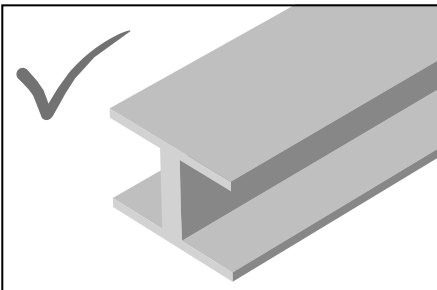
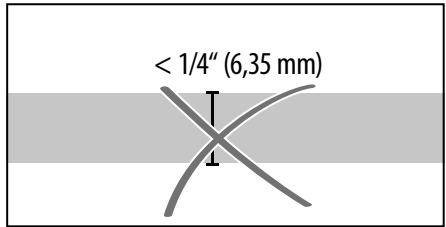
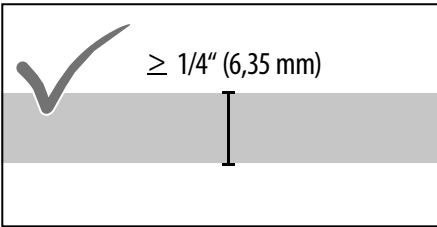
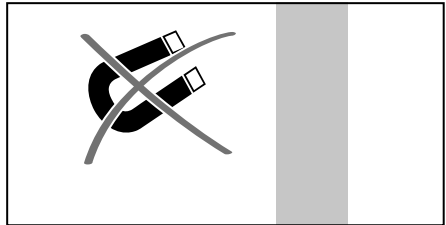
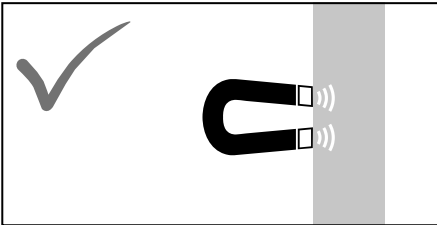
Cutting fluid
切削液
切削液
절삭유
น้ำหล่อเย็น
Cairan pemotong

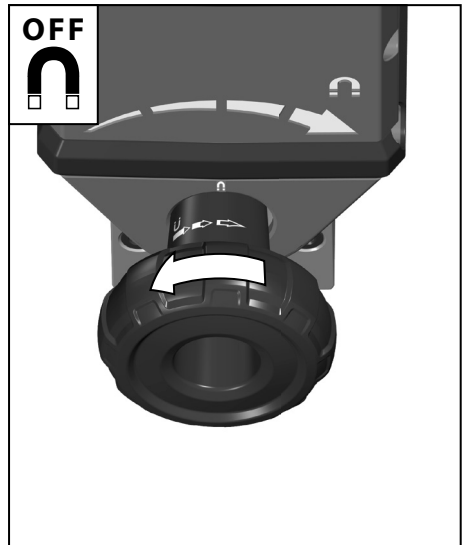
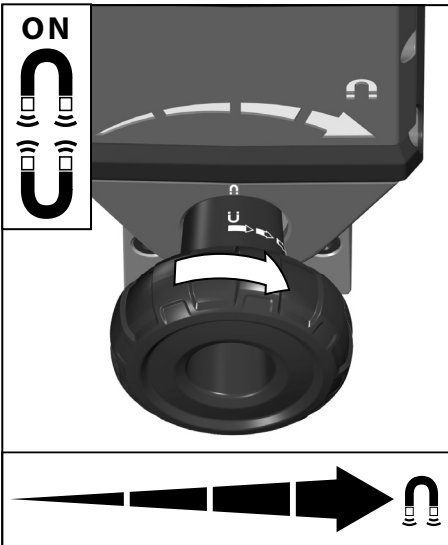
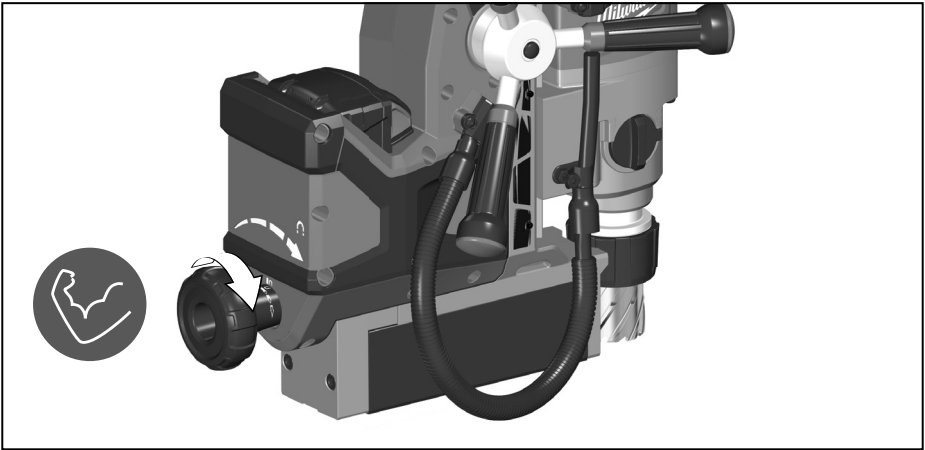
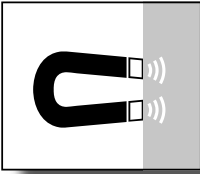


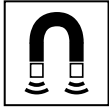
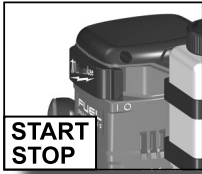




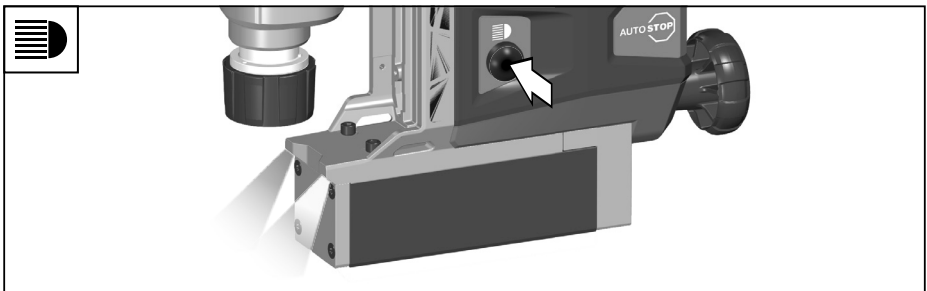
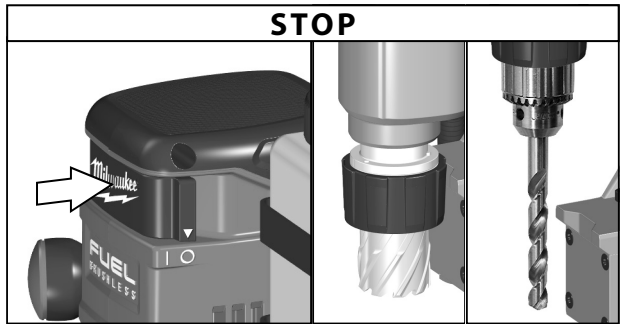
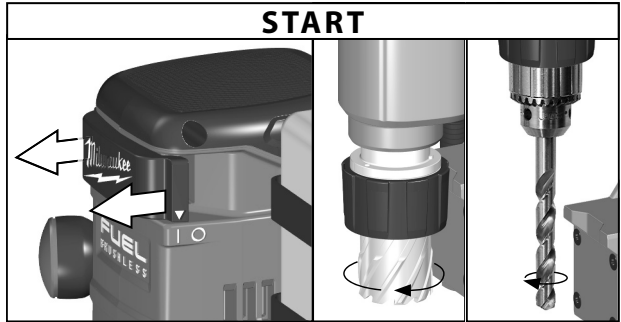
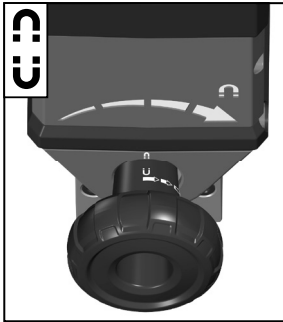
VI

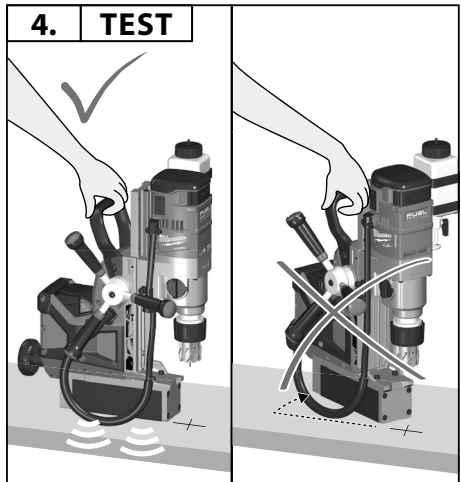
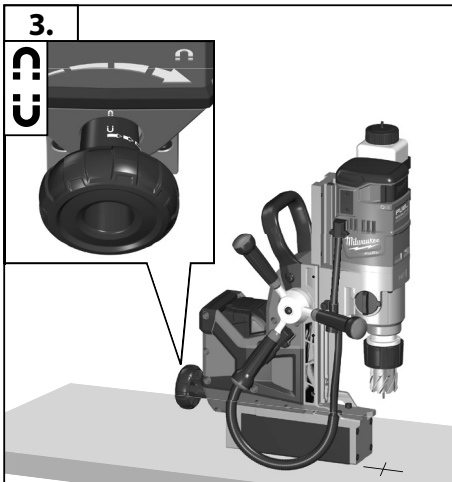
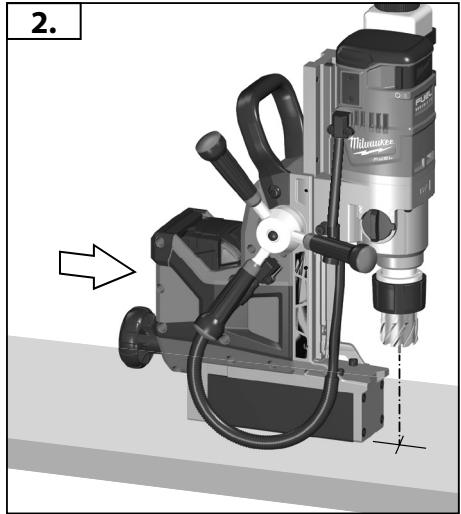
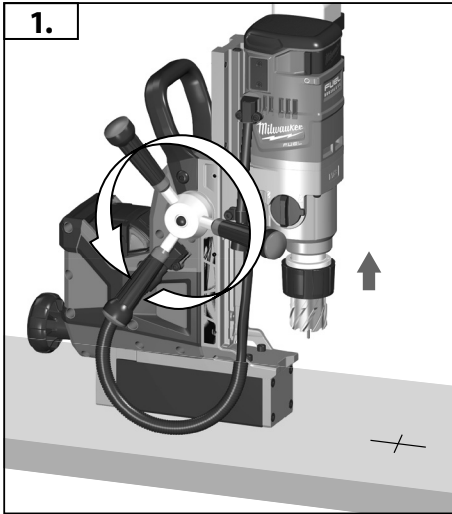
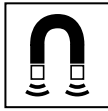
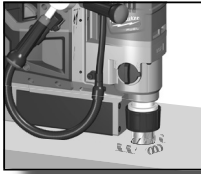


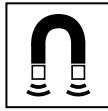
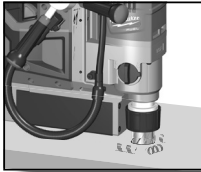




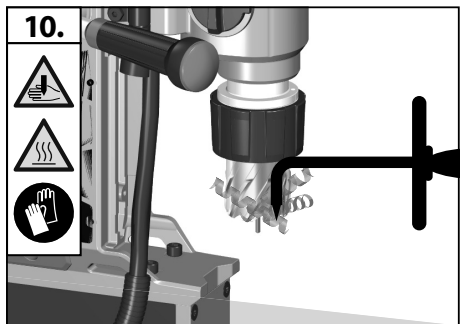
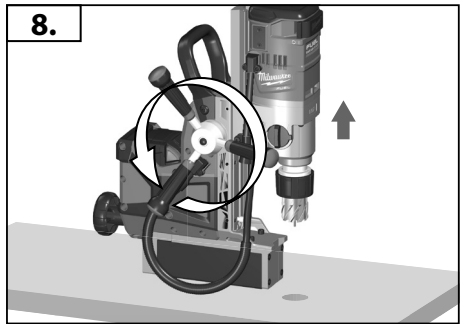
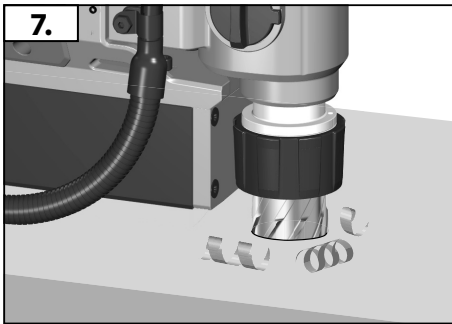
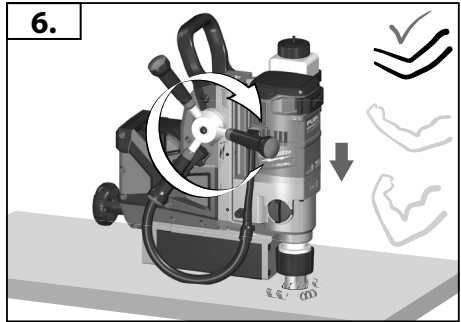
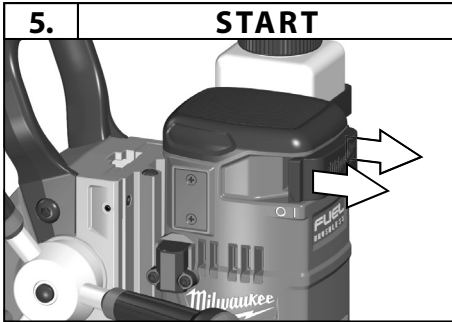
**START
STOP**
VII

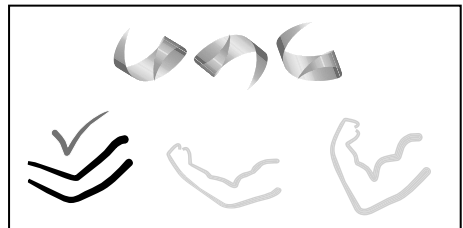
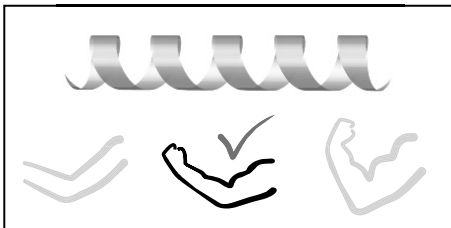
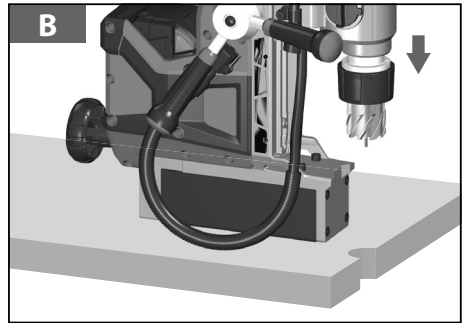
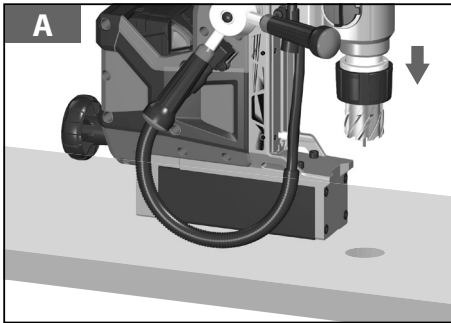
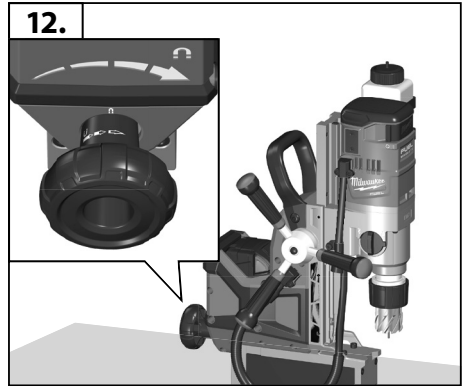
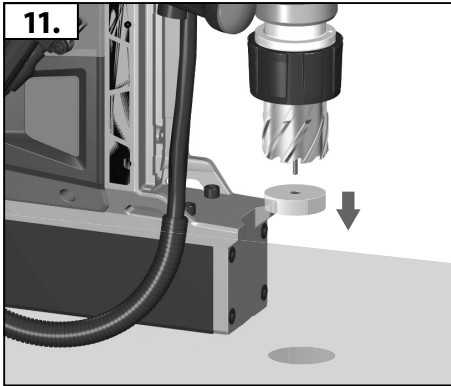
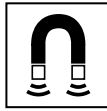
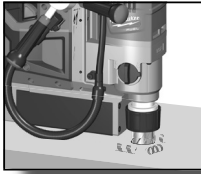


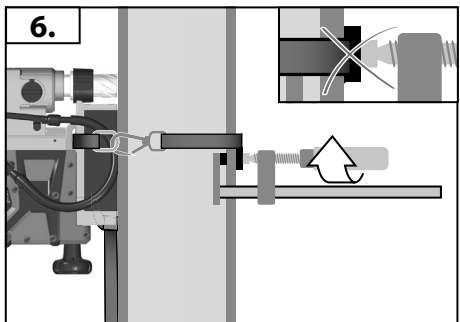
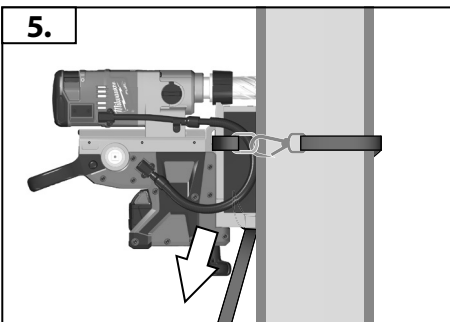
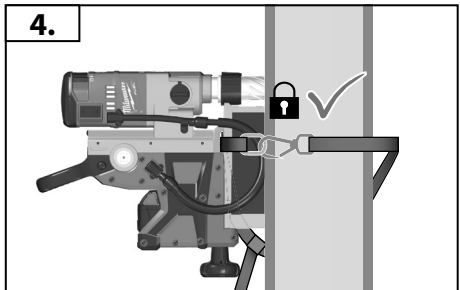
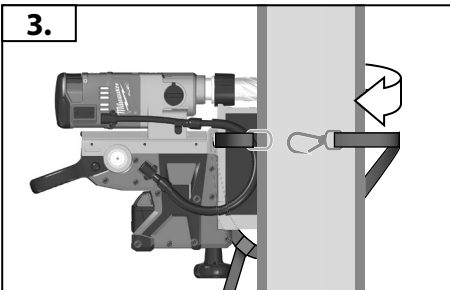
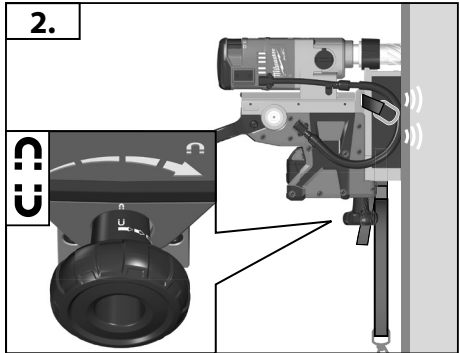
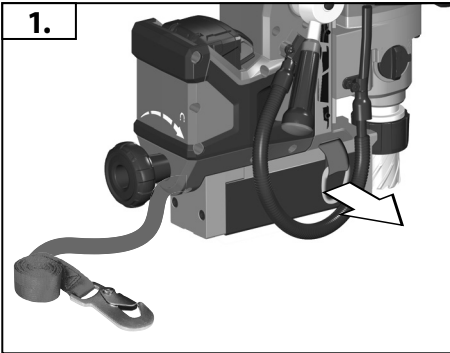
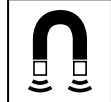
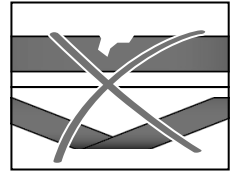
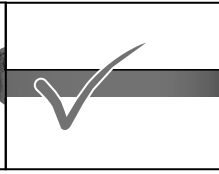
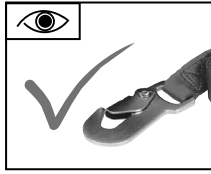
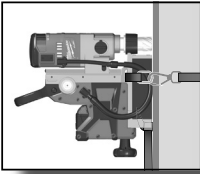


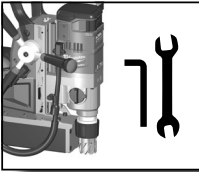


VIII









Setting the free motion of the slide

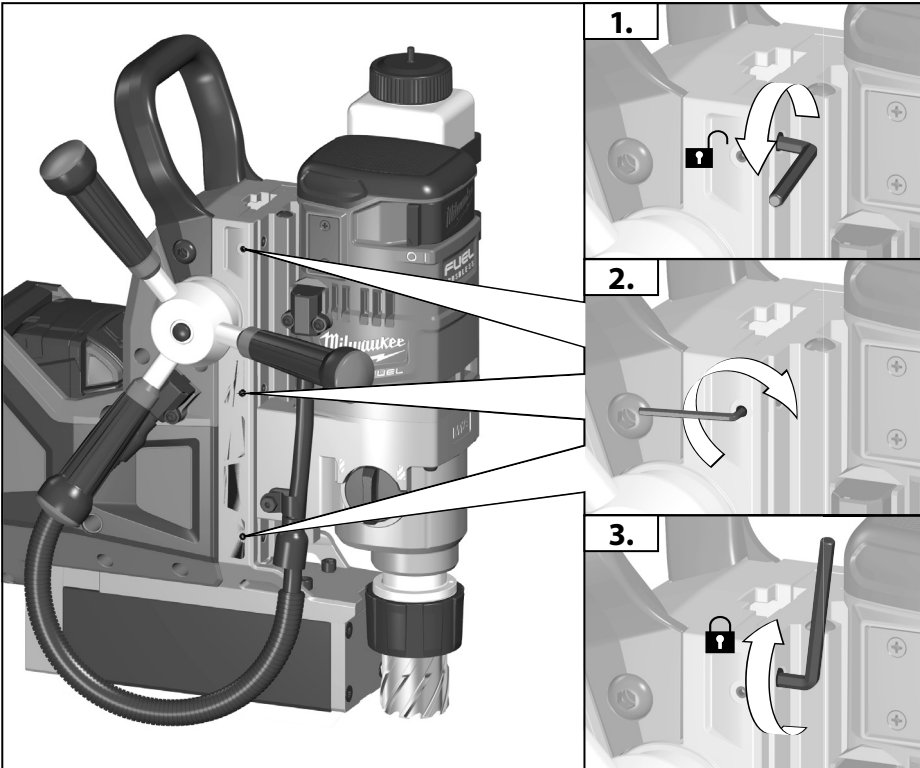
調整滑座的餘隙

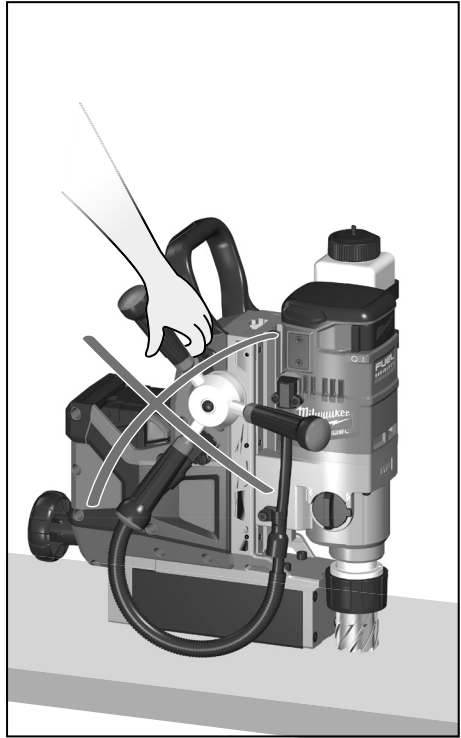
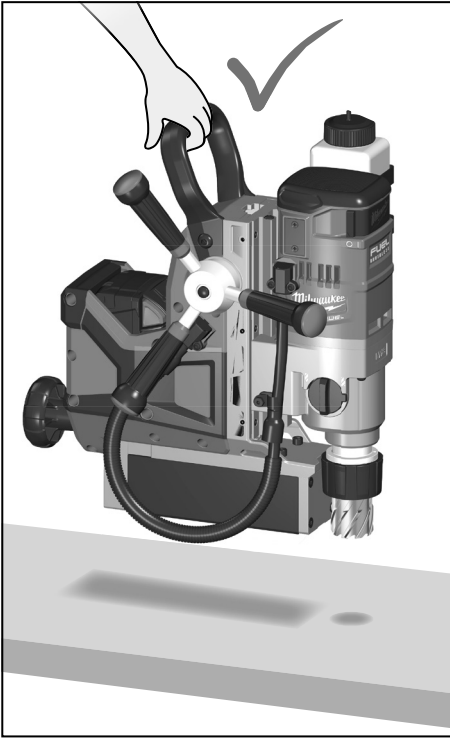
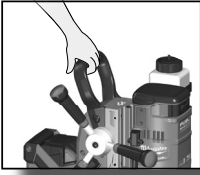
調整滑座的餘隙

슬라이드의 자유 운동 설정하기

ตั้งค่าการเคลื่อนไหวแบบอิสระของสไลด์

Mengatur gerakan bebas luncuran







TECHNICAL DATA	M18 FMDP
Magnetic core drill	
Battery voltage	18 V
No-load speed	400 min ⁻¹ 690 min ⁻¹
Stroke	146 mm
Max. magnetic power	8,89 kN
Spindle receiver	19 mm Weldon
Drill diameter max. with core hole drill bit	38 mm
Drill diameter max. with solid drill bit	13 mm
Weight according to EPTA-Procedure 01/2003 (Li-Ion 5,0 Ah)	13 kg
Noise information	
Measured values determined according to EN 60745. Typically, the A-weighted noise levels of the tool are:	
Sound pressure level (Uncertainty K=3dB(A))	82,4 dB (A)
Sound power level (Uncertainty K=3dB(A))	93,4 dB (A)
Wear ear protectors!	
Vibration information	
Vibration total values (triaxial vector sum) determined according to EN 60745	
Vibration emission value a _h	1,69 m/s ²
Uncertainty K=	1,5 m/s ²

WARNING!

The vibration emission level given in this information sheet has been measured in accordance with a standardised test given in EN 60745 and may be used to compare one tool with another. It may be used for a preliminary assessment of exposure. The declared vibration emission level represents the main applications of the product. However if the product is used for different applications, with different accessories or poorly maintained, the vibration emission may differ. This may significantly increase the exposure level over the total working period.

An estimation of the level of exposure to vibration should also take into account the times when the product is switched off or when it is running but not actually doing the job. This may significantly reduce the exposure level over the total working period.

Identify additional safety measures, such as maintaining the product and the accessories, keeping the hands warm, and organising work patterns, to protect the operator from the effects of vibration.

WARNING!

Read all safety warnings and all instructions. Failure to follow the warnings and instructions may result in electric shock, fire and/or serious injury.

Save all warnings and instructions for future reference.

SAFETY INSTRUCTIONS FOR MAGNETIC CORE DRILLING MACHINE

Always use the protective shields on the machine. Use protective equipment. Always wear safety glasses when working with the machine. The use of protective clothing is recommended, such as dust mask, protective gloves, sturdy non-slip footwear, helmet and ear defenders.

Never reach into the danger area of the machine when it is running.

Sawdust and splinters must not be removed while the machine is running.

Do not use a damaged accessory.

Clamp or otherwise secure the workpiece. To reduce the risk of injury, do not hold workpiece by hand.

WARNING! Wet connections are shock hazards.

Do not use cutting fluid in an overhead or any other position that allows cutting fluid to enter motor or switch enclosure.

SPECIFIED CONDITIONS OF USE

The drill stand is suited for drilling large holes in steel and other ferrous metals.

Do not use the product in any way other than as stated for normal use.

WORKING INSTRUCTIONS

The electromagnetic drill press attaches magnetically to 6,35 mm or thicker ferrous stock. Do not use on stock less than 6,35 mm. The magnetic base will not hold on nonmagnetic grades of stainless steel.

The substrate under the drill stand has to be clean, firm, smooth, dry, without polish and not have any holes in it.

Do not expose the drill stand to rain and do not use in damp or non-flameproof rooms.

Keep constant pressure throughout the entire operation to prevent chips and burrs from falling under the cutting edges. Cutting debris under the cutter can make cutting difficult or impossible.

WARNING!

Excessive force will break magnet free.

Avoid contact with cutter tips. Periodically inspect the cutter tips for loose or damaged tips.

The use of cutting fluid is recommended for long life of these cutters.

Secure the magnetic drill stand with the provided safety harness when working slanting, vertical surfaces, or overhead, such that it would not fall down in case of power loss.

The safety harness must be applied such that the drill stand will move away from the user in case of power loss.





Check safety belt for any damage and wear before every use. Do not use defective safety belts. The insertion tool may become hot during use.

WARNING! Danger of burns:

- when changing tools
- when setting the device down

Do not remove cutter unless slug is removed. Slug may eject unexpectedly.

AUTO-STOP

AUTO-STOP switches the machine off automatically if there is a too high, jerky operating torque on the magnet. Determine and rectify the cause of the automatic stop by referring to the safety information.

Possible causes can be:

- breakage of the material to be used
- excess load of the electric tool as a result of too high a feed rate
- unclean magnetic surface

Switch the machine off and then switch it back on again.

RESTART CUTOUT

If the product is still switched on will not restart after a power failure. To restart the product, switched off and then on again.

MOTOR/MAGNET INTERLOCK

The motor/magnet interlock is a feature that prevents power from being applied to the drill motor if the magnet is not energized. The motor magnet interlock also prevents the magnet from being de-energized while the motor is running.

BATTERIES

Battery packs which have not been used for some time should be recharged before use.

Temperatures in excess of 50°C (122°F) reduce the performance of the battery pack. Avoid extended exposure to heat or sunshine (risk of overheating).

The contacts of chargers and battery packs must be kept clean.

For an optimum life-time, the battery packs have to be fully charged, after use.

To obtain the longest possible battery life remove the battery pack from the charger once it is fully charged.

For battery pack storage longer than 30 days:

Store the battery pack where the temperature is below 27°C and away from moisture.

Store the battery packs in a 30% - 50% charged condition.

Every six months of storage, charge the pack as normal.

Do not dispose of used battery packs in the household refuse or by burning them. Milwaukee Distributors offer to retrieve old batteries to protect our environment.

Do not store the battery pack together with metal objects (short circuit risk).

No metal parts must be allowed to enter the battery section of the charger (short circuit risk).

Use only System C18 chargers for charging System C18 battery packs. Do not use battery packs from other systems.

Never break open battery packs and chargers and store only in dry rooms. Keep dry at all times.

Battery acid may leak from damaged batteries under extreme load or extreme temperatures. In case of contact with battery acid wash it off immediately with soap and water. In case of eye contact rinse thoroughly for at least 10 minutes and immediately seek medical attention.

BATTERY PACK PROTECTION

In extremely high torque, binding, stalling and short circuit situations that cause high current draw, the tool will vibrate for about 2 seconds and then the tool will turn OFF.

To reset, release the trigger.

Under extreme circumstances, the internal temperature of the battery could become too high. If this happens, the battery will shut down. Place the battery on the charger to charge and reset it.

TRANSPORTING LITHIUM BATTERIES

Lithium-ion batteries are subject to the Dangerous Goods Legislation requirements.

Transportation of those batteries has to be done in accordance with local, national and international provisions and regulations.

- The user can transport the batteries by road without further requirements.
- Commercial transport of Lithium-Ion batteries by third parties is subject to Dangerous Goods regulations. Transport preparation and transport are exclusively to be carried out by appropriately trained persons and the process has to be accompanied by corresponding experts.

When transporting batteries:

- Ensure that battery contact terminals are protected and insulated to prevent short circuit.
- Ensure that battery pack is secured against movement within packaging.
- Do not transport batteries that are cracked or leak.

Check with forwarding company for further advice.

MAINTENANCE

Before use check machine, cable, safety harness and plug for any damages or material fatigue. Repairs should only be carried out by authorised service agents.

Clean dust and debris from tool. Keep tool handles clean, dry and free of oil or grease. Use only mild soap and a damp cloth to clean the tool since certain cleaning agents and solvents are harmful to plastics and other insulated parts. Never use flammable or combustible solvents around tools.

The ventilation slots of the machine must be kept clear at all times.

From time to time, apply a few drops of oil to the rack toothing. The bearings of the feed shaft are self-cutting and must not be greased.

Grease the sliding surface of the carriage with Molykote grease.

Use only Milwaukee accessories and Milwaukee spare parts. Should components need to be replaced which have not been described, please contact one of our Milwaukee service agents (see our list of guarantee/service addresses).

If needed, an exploded view of the tool can be ordered. Please state the Article No. as well as the machine type printed on the label and order the drawing at your local service agents.

SYMBOLS



CAUTION! WARNING! DANGER!



Remove the battery pack before starting any work on the machine.



Always work in pairs when using the drill stand above head height. Carry the electric tool between the two of you to avoid suffering back injuries.



Please read the instructions carefully before starting the machine.



Always wear goggles when using the machine.





Wear ear protectors!



Wear gloves!



DANGER! To reduce the risk of injury, always keep hands, rags, clothing, etc. away from moving parts and chips. Do not try to remove chips while the cutter is rotating. Chips are sharp and can pull objects into moving parts.



Carrying along metal parts and watches is prohibited.



Persons with cardiac pacemakers or other medicinal implants may not use the drill stand.



Carrying of magnetic or electronic media prohibited.



Never expose tool to rain.



Core hole drill bit



Solid drill bit



Do not dispose of electric tools together with household waste material. Electric tools and electronic equipment that have reached the end of their life must be collected separately and returned to an environmentally compatible recycling facility. Check with your local authority or retailer for recycling advice and collection point.



技術資料	M18 FMDP
磁力鑽	
電池電壓	18 V
空載轉速	400 min ⁻¹ 690 min ⁻¹
行程	146 mm
最大磁力	8,89 kN
主軸接頭	19 mm Weldon
使用空心鑽頭時的最大鑽孔直徑	38 mm
使用實心鑽頭時的最大鑽孔直徑	13 mm
根據EPTA-Procedure 01/2003的重量(5.0Ah)	13 kg
噪音/震動資訊	
依 EN 60745 所測的測量值	
一般來說，本工具的A加權噪音標準為：	
聲壓量測 (K = 3 dB(A))	82,4 dB (A)
聲壓率級 (K = 3 dB(A))	93,4 dB (A)
穿戴護耳裝置！	
依EN 60745所測的振動總值（三軸向量總和）	
震動釋放值 _{a_h}	1,69 m/s ²
不確定性 K 值	1,5 m/s ²

警告！

本說明書所提供的震動等級是依EN 60745 規定的標準化測試所測得，且可能用於與另一個工具進行比較。該等級可用來初步評估風險。宣告的震動釋放等級代表的是本工具的主要應用。然而，如果用於不同的應用、使用不同的配件或保養不當，震動釋放也可能不同。這可能會在總工作時間上顯著增加風險等級。評估震動暴露的等級還應考慮本工具關機時的時間，或當工具運轉但卻未實際使用的時間。這可能會明顯降低總工作期間的風險等級。請確認額外的安全措施，以保護操作員不受震動的影響，例如：保養本工具與配件、保持手部溫暖和井然有序的工作方式。

警告！

請詳閱所有安全警告及說明，包括隨附於手冊內的安全警告及說明。若未能遵守警告與指示，可能會導致觸電、火災和/或嚴重受傷。請將所有警告與指示存檔以供未來參考。

有關磁力鑽的安全指示

務必使用機器的安全保護設備。使用防護裝備。操作機器時務必佩戴護目鏡。最好也使用下列的防護裝備，例如防塵面具、護手套、堅固防滑的鞋具、安全頭盔和耳罩等。

請和運轉中的機器保持安全距離。

當電動工具仍在運轉，切勿清除其上的木屑或金屬碎片。

不可以使用損壞的工具。

夾具或以其他方式固定工件。為了避免受傷的風險，切勿用手握住工具。

警告！濕連接會導致觸電的危險。

不要在架空或任何會讓切削液進入電機或開關箱的位置下使用切削液。

指定的使用條件

本鑽台可以在鋼鐵或其他含鐵的金屬上鑽大的孔。

請勿以非正常使用的任何其他方式使用本產品。

工作指示

電磁架鑽機磁附在厚度6.35毫米或以上的含鐵材料上。切勿在厚度低於6.35毫米的含鐵材料上使用。磁座不附在無磁等級的不銹鋼上。鑽架下的地板應是乾淨、穩定、光滑、乾燥、沒有光澤，並且沒有任何孔洞在裡面。

不可以把鑽台暴露在雨水中，也不可以在潮濕或不防火的空間使用鑽台。

整個過程中應加均勻的壓力，以防止碎片或磨石從刀具邊落下。切刀下切割碎片可以導致不能容易地或者甚至完全不能進行切割。警告！過大壓力會導致電磁失效。

必須避免接觸刀具。定期檢查刀具是否鬆動或損失。

為了確保此刀具可長期使用，推薦使用切削液。

在傾斜、垂直表面或是架空工作時，必須使用附加提供的安全帶以固定磁鑽台。這樣，機器不會因斷電而掉下。

安全帶必須使用，致使斷電情況下，機器遠離使用者。

每次使用機器前，必須檢查安全帶有否損壞。切勿使用有缺陷的安全帶！

插入工具在使用過程中，可能會變熱。

警告！

燙傷危險

- 當更換工具時
- 當設置設備時

除非坯件已移除，否則不要移除刀具。坯件可能意外地彈出。





自動停機

如果電磁受過大、斷斷續續的力矩時，機器會自動停機。應按安全指示識別並排除自動停止的原因。

有下列可能原因：

要加工的材料破裂

過度進給引起電動工具超載斷

不乾淨的磁表面額

關閉並重新接通機器。

再起動保護

如果機器仍在開啟，它在電源故障後不會重新啟動。要重新啟動機器，必須關閉，然後再啟動。

電機/電磁安全鎖

當電磁不通電時，電機/電磁安全鎖防止電源加到電機。此安全鎖也確保電機在操作狀態時電磁不被關閉。

電池

久未使用的電池組必須重新充電後再使用。

超過 50° C (122° F) 的高溫會降低電池組的效能。避免暴露於高溫或陽光下(可能導致過熱)。

充電器和電池組的接點處應保持清潔。

為確保最佳電池使用壽命，電池組使用後，應再完全充電。

為確保電池的最長壽命，充電完成後，勿將電池匣繼續留在充電器上。

電池組存放超過30天：

將電池組存放於溫度低於27° C的環境，且避免受潮。

將電池組保持在充電量30%-50%的狀態。

存放中的電池組應每六個月照常充電一次。

已使用的蓄電池不可以跟一般家庭垃圾處理或丟入火中。美沃奇提供了符合環保要求的回收項目：請向您的專業經銷商索取有關詳情。

勿將電池匣與其他金屬物品一起存放（可能引起短路）。

千萬不可將金屬物件插入充電器的電池部分（導電的風險）。

僅可使用系統 System C18 充電器對系統 System C18 電池組進行充電。請勿使用其他系統的電池組。

不可拆開蓄電池和充電器。蓄電池和充電器必須儲藏在乾燥的空間，時刻保持乾燥。

在極端負載或極端溫度下，損壞的電池可能漏出內部酸液。若碰觸到電池酸液，請即刻用肥皂與清水洗去。若酸液接觸到眼睛，以清水沖洗至少10分鐘後立即就醫。

電池組保護

在極高扭矩、咬合、停轉與短路的情況下會造成高電流，此時工具會震動的兩個秒鐘，然後關閉運作。

欲重新啟動，鬆開板機。

在極端的狀況下，電池的內部溫度可能過高。如果發生這個情形，能源表會開始閃燈直到電池匣冷卻為止。將電池放在充電器上進行充電與重設。

鋰電池運輸

鋰離子電池須受制於危險品法例的要求。

運送鋰電池必須在符合當地、國家及國際標準及法例的情況下進行。

使用者可於陸地上運送電池而毋須受限。

第三方負責的商業式鋰電池運送須受制於危險品法例。運送的預備及過程必須由受嚴格訓練的人士進行，亦必須得到專家在場監管。

運送電池時：

請確保電池接觸終端受到嚴密保護及經過絕緣，防止短路。

請確保電池組妥善包裝，防止碰撞磨刷。

切勿運送有裂痕或洩漏中的電池。

與速遞公司緊密聯繫以獲得進一步資訊。

維修

每次使用前，必須確保機器、電源線、安全帶和插頭無損失或老化。有缺陷部件必須由授權服務代理修理。

清潔機器上的灰塵和污垢。保持把手乾淨、乾燥、無油。由於某些清潔劑和溶劑對塑料及其他緣部件有害，所以只能使用中性肥皂和濕布來清潔工具。切勿在機器的附近使用工具周圍可燃或易燃溶劑。

機器通風口務必隨時保持清潔。

偶爾要在齒條上的輪齒部位加數滴潤滑油。進給軸的軸承是自切割和不得潤滑。

使用Molykote-油脂潤滑滑架的滑動面。

議使用Milwaukee的配件和零件。缺少檢修說明的機件如果損壞了，必須交給Milwaukee的顧客服務中心更換。

如果需要機器的分解圖，可以向您的顧客服務中心查詢。索件時必須提供以下資料：機型和機器銘牌上的六位數號碼。

符號



警告！



在機器上做任何調整前，請先取出電池組。



用鑽架仰頭工作時應經常兩人一起工作。應由兩個人搬運電動工具以避免背傷。



啟動機器前，務必詳閱說明書。



使用機器務必配戴護目鏡。



配戴聽覺保護。



請戴好工作手套！



危險！ 為了避免受傷的風險，雙手、碎布、衣服等必須遠離運作中的部件及碎片。當刀具運作時，切勿除去碎片。碎片具有銳邊並能把物體拉進運動部件內。



禁止攜帶金屬部件和手套。





攜帶起搏器或其他植入式醫療裝置的人不得使用此機器。



嚴禁攜帶磁性或電子媒體。



切勿使機器暴露在雨水中。



空心鑽頭



實心鑽頭



切勿將電動工具與生活垃圾一起處置。無法再使用的電動工具和電子設備必須分開收集及送到環保回收機構。有關回收站和收集站的細節，請與您的地方當局或零售商聯絡。



技术数据	M18 FMDP
磁力钻	
蓄电池电压	18 V
无负载转速	400 min ⁻¹ 690 min ⁻¹
行程	146 mm
最大磁力	8,89 kN
主轴接头	19 mm Weldon
使用空心钻头时的最大钻孔直径	38 mm
使用实心钻头时的最大钻孔直径	13 mm
重量符合EPTA – Procedure 01 / 2003 (Li-Ion 5,0 Ah)	13 kg
噪音信息 本测量值符合 EN 61029 条文的规定。器械的标准A-值噪音级为： 音压值 (K=-不可靠性=3dB(A)) 音量值 (K=-不可靠性=3dB(A)) 请戴上护耳罩！	82,4 dB (A) 93,4 dB (A)
振动信息 依欧盟EN 61029 标准确定的振荡总值（三方向矢量和）	
振荡发射值 a _w	1,69 m/s ²
不可靠性 K=	1,5 m/s ²

⚠ 注意！

本规程列出的依欧盟EN 60745 标准一项标准测量方法测量的振荡级也可用于电动工具比较并适合于临时振荡负荷估计。该振荡级代表电动工具的主要应用。电动工具的其他应用，不正确的工作工具或欠缺维护可造成振荡级偏差。此可明确提高总工作期间的振荡负荷。

正确地估计一定工作期间的振荡负荷也要考虑到工具关闭或接通而不使用的期间。此可明确减少总工作期间的振荡负荷。

为提高操作人员对振荡作用的保护得规定补充安全措施：电动工具及工作工具的维护，温手，工作过程组织等。

⚠ 警告！

务必阅读所有安全提示和指示。如未确实遵循警告提示和指示，可能导致电击、火灾并且/或其他的严重伤害。妥善保存所有的警告提示和指示，以便日后查阅。

⚠ 有关磁力钻的安全指示

务必使用机器的安全保护设备。使用防护装备。操作机器时务必佩戴护目镜。最好也使用下列的防护装备，例如防尘面具、护手套、坚固而且止滑的工作鞋、安全头盔和耳罩等。

请与运转中的机器保持安全距离。

当电动工具仍在运转，切勿清除其上的木屑或金属碎片。

不可以使用损坏的工具。

夹具或以其他方式固定工件。为了避免受伤的风险，切勿用手握住工件。

警告！湿连接会导致触电的危险。

不要在架空或任何会让切削液进入电机或开关箱的位置下使用切削液。

正确地使用机器

本钻台可以在钢铁或其他含铁的金属上钻大的孔。

请依照本说明书的指示使用此机器。

工作指示

电磁架钻台磁附在厚度6.35毫米或以上的含铁材料上。切勿在厚度低于6.35毫米的含铁材料上使用。磁座不附在无磁等级的不锈钢上。钻架下的地板应是干净、稳定、光滑、干燥、没有光泽，并且没有任何孔洞在里面。

不可以把钻台暴露在雨水中，也不可以在潮湿或不防火的空间使用钻台。

整个过程中应加均匀的压力，以防止碎片或磨石从刀具边落下。切刀下切削碎片可以导致不能容易地或者甚至完全不能进行切割。

警告！

过大压力会导致电磁失效。

必须避免接触刀具。定期检查刀具是否松动或损坏。

为确保此刀具的长期寿命，推荐使用切削液。

在倾斜、垂直表面或是架空工作时，必须使用附加提供的安全带以固定磁钻台。这样，机器不会因断电而掉落。

安全带必须使用，致使断电情况下，机器远离使用者。

每次使用机器前，必须检查安全带是否有损坏。切勿使用有缺陷的安全带！

使用过程中，施工中的工具会发热。

警告！烧伤危险

- 更换工具时
- 放下机器时





除非坏件已移除，否则不要移除刀具。坏件可能意外地弹出。

自动停机

如果电磁受过大、断断续续的力矩时，机器会自动停机。应按安全指示识别并排除自动停止的原因。

有下列可能原因：

- 要加工的材料破裂
- 过度进给引起电动工具超载
- 不干净的磁表面

关闭并重新接通机器。

再起动保护

如果机器仍在开后，它在电源故障后不会重新启动。要重新启动机器，必须关闭，然后再启动。

电机/电磁安全锁

当电磁不通电时，电机/电磁安全锁防止电源加到电机。此安全锁也确保电机在操作状态时电磁不被关闭。

电池

长期存放的锂电池，必须先充电再使用。

如果周围环境的温度超过摄氏 50 度 (华氏 122 度)，蓄电池的功能会减弱。勿让电池长期暴露在阳光或暖气下。

充电器和电池的接触点都必须保持干净。

为延长使用寿命，请在使用后给电池充满电。

为确保最长使用寿命，充电后应将电池从充电器取出。

电池储存时间长于30日：

在环境温度27°C左右干燥处储存电池。

在百分之30至50充电状态储存电池。

每过6个月至少需要重新充电一次。

已使用的电池不可以跟一般家庭垃圾处理或丢入火中。美沃奇提供了符合环保要求的回收项目： 请向您的专业经销商索取有关详情。

电池不可以和金属物体存放在一起（可能产生短路）。

充电器的充电盒中，不可以存在任何金属物质（可能产生短路）。

C18 系列的电池只能和 C18 系列的充电器配合使用。不可以使用本充电器为其他系列的电池充电。

不可拆开电池和充电器。电池和充电器必须储藏在干燥的空间，勿让湿气渗入。

在过度超荷或极端的温度下，可能从损坏的电池中流出液体。如果触摸了此液体，必须马上使用肥皂和大量清水冲洗。如果此类流体侵入眼睛，马上用清水彻底清洗眼睛（至少冲洗 10 分钟），接着即刻就医治疗。

电池超载保护

极端高扭矩，钻头被卡住，突然停止或短路等情况下特别高电流消耗所造成电池超载时，电动工具发出振动约两秒并自动断开。为继续工作，放开开关按钮并再接通。

极端超载时，电池过热。这种情况下，电池自动断开。

锂电池的运输

锂电池属于危险货品并受制于危险货品运输条例。此电池的运输必须遵守地方、国家和国际法律规定。

- 用户在公路上运输此电池不必遵守特殊规定。

• 锂电池的商业性运输受制于危险货品运输条例的规定。运输准备和运输必须由受过合适培训人员进行。全部过程必须由合格专业人员监督。

运输电池时必须注意到下列事项：

- 为避免短路，必须确保蓄电池接点的防护和绝缘。
- 确保包装中的电池包不会滑动。
- 严禁运输损坏或泄漏电池。

进一步建议请联系运输商。

维修

每次使用前，必须确保机器、电源线、安全带和插头无损伤或老化。有缺陷部件必须由授权服务代理修理。

清洁机器上的灰尘和污垢。保持把手干净、干燥、无油。由于某些清洁剂和溶剂对塑料及其他绝缘部件有害，所以只能使用中性和皂液和湿布来清洁工具。切勿在机器的附近使用可燃或易燃溶剂。

机器的通气孔必须随时保持清洁。

偶尔要在齿条上的轮齿部位加数滴润滑油。进给轴的轴承是自切割的，不得润滑。使用Molykote-油脂润滑滑架的滑动面。

只能使用 美沃奇 的配件和 美沃奇 的零件。缺少检修说明的机件如果损坏了，必须交给 美沃奇 的顾客服务中心更换（参考手册“保证书 / 顾客服务中心地址”）。

如果需要机器的分解图，可以向您的顾客服务中心。案件时必须提供以下资料：机型和机器铭牌上的六位数码。

符号



注意！警告！危险！



在机器上进行任何修护工作之前，先拿出电池。



用钻架仰头工作时应经常两人一起工作。应由两个人搬运电动工具以避免背伤。



使用本机之前请详细阅读使用说明书。



操作机器时必须佩戴护目镜。



请戴上护耳罩！



请戴好工作手套！



危险！为避免受伤危险必需把两手、布片、衣服等安全地远离运动部件和铣屑。铣刀还是在旋转时，严禁除去铣屑。铣屑具有锐边并能把物体拉进运动部件内。



禁止携带金属部件和手表。





携带起搏器或其他植入式医疗装置的人不得使用此机器。



严禁携带磁性或电子数据存储介质。



切勿把机械暴露在雨水中。



空心钻头



实心钻头



切勿将电动工具与生活垃圾一起处置。无法再使用的电动工具和电子设备必须分开收集及送到环保回收机构。有关回收站和收集站的细节，请与您的地方当局或零售商联络。





기술데이터	M18 FMDP
자기 코어 천공기	
배터리전압	18V
무부하속도	400 min ⁻¹ 690 min ⁻¹
스트로크	146 mm
최대 자기력	8,89 kN
스핀들 리시버	19 mm Weldon
코어 홀 가공 드릴비트가 장착된 드릴의 최대 직경	38 mm
초경 드릴비트가 장착된 드릴의 최대 직경	13 mm
EPTA-절차 01/2003 (리튬이온 5.0 Ah)에의거한중량	13 kg
소음/진동 정보	
EN60 745 에 따른 측정값(일반적인 A- 측정소음레벨: 음압레벨 (K=3dB(A))	82,4 dB (A)
소음레벨 (K=3dB(A))	93,4 dB (A)
귀마개를 착용하십시오!	
V중합 진동 값 (세축에 대한 백터값의 합)	
EN60745 에 따른 측정값	
진동 방사값 _{a_v}	1,69 m/s ²
불확실성 K	1,5 m/s ²

⚠ 경고!

여기에 제공된 진동 방사 값은 EN60745 에 따라 표준화된 방법으로 측정된 것이므로 다른 공구와의 비교해서 사용 가능합니다. 그리고 이 값은 노출에 대한 사전 평가값으로 사용 될 수 있습니다. 여기에 선언된 진동값은 전동공구를 정상적인 사용 용도로 사용할 때 해당 됩니다. 만약 정상적인 용도이외 다른 용도로 공구를 사용하거나 정품이 아닌 액세서리 혹은 잘 관리 되지 않은 상태의 공구를 사용하신다면 진동방사값은 다를 수 있습니다. 이러한 사용은 총 작업시간에 거쳐 노출의 정도와 양을 심각하게 증대 시킬 수 있습니다. 진동 방사에 대한 노출은 공구가 꺼져있거나, 동작중이지만 실제로 작업을 하지 않는 시간을 고려해야 합니다. 이러한 시간은 총 작업시간에 거쳐 노출의 정도와 양을 심각하게 줄여줄 수 있습니다. 지속적인 공구와 액세서리의 정비 그리고 손을 따뜻하게 유지 관리, 작업패턴의관리 등 사용자들 진동 노출의 위험으로부터 줄여줄 수 있는 추가적인 안전 방법을 숙지 하십시오.

⚠ 경고!

제품에 동봉된 브로셔를 포함한 모든 안전 경고와 안내를 숙독하십시오. 경고와 안내를 따르지 않는 경우 전기 쇼크나 화재 혹은 심각한 부상을 입을 수 있습니다. 모든 경고와 안내는 차후 참조를 위해 보관하세요..

사용조건

드릴 스탠드는 철강과 적갈색 금속에 큰 구멍을 뚫을 때 적합함. 이 제품을 정상 사용에 나열되지 않는 다른 용도로 사용하지 마십시오.

작업 지침

전자기 드릴 프레스는 6.35 mm 또는 두꺼운 철 재고로 자기 연결합니다. 6.35 mm 이하의 스톱에는 사용하지 마십시오. 마그네틱 베이스는 스테인레스강의 비 자성 물체에 고정하지 마십시오. 드릴 스탠드 아래의 정착 기어는 깨끗하고, 단단하며, 부드럽고, 건조하며, 광택이 없어야 하고, 그 안에 구멍이 없어야 함.

드릴 스탠드를 비에 젖지 않도록 하고, 습한 곳이나 방염이 되어있지 않은 곳에서는 사용하지 마십시오.

집과 절삭도구가 절단면 아래에 떨어지지 않도록 작동 과정 중에는 집안을 유지하십시오.

커터 아래에 있는 절삭 파편들은 절삭을 어렵거나 불가능하게 만들 수 있습니다.

경고! 과도한 물리력은 자기가 없는 상태를 깨버릴 수 있습니다. 절단기 끝 부분에 닿지 않도록 하십시오. 절단기 끝 부분이 헐겁거나 파손되었는지 정기적으로 점검하십시오.

절단기의 수명 연장을 위해 절삭유 사용을 권고함.

비스듬한 면이나 수직 표면에서, 또는 머리 위에서 작업할 때 전력이 끊어지는 경우 스탠드가 떨어지지 않도록 제공된 안전 벨트로 자기 드릴 스탠드를 고정해야 함.

전력이 끊기는 경우 드릴 스탠드가 사용자에서 멀리 떨어져 있도록

⚠ 마그네틱 코어 드릴 사용에 대한 안전 경고

기계 위에서는 항상 안전 보호구를 착용하십시오. 보호 장비를 사용하십시오. 기계 사용 시 항상 보안경 착용하십시오. T 방호복 사용이 권고됨. 예: 분진 마스크, 방호 장갑, 견고하고 미끄럼 방지 신발, 헬멧, 방음장치

전동 공구 작동 중에는 전동 공구가 있는 위험 지역에 접근하지 마십시오.

전동 공구가 작동되고 있는 동안에는 톱밥과 파편들을 제거해서는 안 됩니다..

파손된 액세서리를 사용하지 마십시오.

작업물을 클램프로 고정시키거나 다른 방법으로 매어 두십시오. 부상 위험을 줄이기 위해 작업물을 손으로 잡지 마십시오.

경고! 젖어있는 접속기는 감전 위험이 있습니다.

전동기 외피 또는 스위치 외피로 절삭유를 흘러들어 가게 하는 위보기 자세나 다른 자세에서는 절삭유를 사용하지 마십시오.





안전 벨트를 사용해야 함.

매번 사용하기 전에 안전 벨트가 손상되었는지 확인한 후 착용하십시오. 결함이 있는 안전벨트는 사용하지 마십시오.

사용 중에는 삽입공구가 뜨거워질 수 있습니다.

경고! 화상 위험:

- 도구를 바꿀 때
- 장치를 내릴 때

가 제거되지 않은 경우, 절단기를 제거하지 마십시오. 가 예상치 못하게 튀어나올 수 있습니다.

자동 정지

자석 위에서 너무 높게 열거거리는 동작 토크가 발생한 경우, 자동 정지 기능은 기계를 자동으로 꺼버림. 안전 정보를 참조하여 자동 정지의 원인을 파악하고 교정함.

가능한 원인은:

- 사용된 자재의 파손
- 과도한 공급량으로 인한 전기 도구의 과부하
- 깨끗하지 않은 자기 표면

기계의 스위치를 눌러서 끈 다음 스위치를 제자리로 다시 돌려놓음.

차단기를 작동시킴

기계의 스위치가 여전히 켜진 상태라면, 기계는 정전 이후 다시 작동되지 않음. 기계를 재작동하기 위해서는 그 기계의 스위치를 끈 다음, 다시 스위치가 켜져야 함.

전동기/자석 연동장치

자석이 활성화되지 않은 경우, 전동기/자석 연동장치는 전력이 드릴 모터에 사용되는 것을 방지하는 특성이 있습니다. 또한 전동기 자석 연동장치는 모터가 작동되고 있는 동안 자석이 무전압 상태가 되지 않게 함.

배터리

한창동안 사용하지 않았던 경우에는 사용하기 전에 반드시 충전시켜야 합니다.

섭씨 50도 (122°F) 가 넘는 온도는 배터리팩 성능을 저하시킵니다.

장시간 열 혹은 햇빛에 노출시키지 마십시오.(과열의 위험)

배터리와 충전기의 접촉부위는 깨끗해야 합니다.

최적의 수명을 위해, 배터리팩은 사용후 반드시 완충전 작업을해줍니다.

30일 이상 배터리팩을 보관할 경우:

— 온도가 27°C 이하 이고 습하지 않은 곳에서 배터리를 보관 합니다.

— 배터리팩은 30% ~50% 충전된 상태로 보관 합니다.

6개월마다 보관중인 배터리를 정상 충전 합니다.

가정 폐기함에 있는 사용된 배터리 팩은 폐기하지도 말고, 태워서 처리하지도 마시오. 밀워키 유통회사들이 환경 보호를 위해 다 쓴 배터리를 회수하십시오을 제안함.

배터리 팩을 금속물질과 함께 보관하지 마십시오. (합선의 위험)

금속 부분이 충전기의 배터리 섹션에 진입해서는 안 됩니다(단락 위험).

배터리팩을 부수거나 열지 마시고 건조한 실내에 보관 하십시오.항상 건조하게 유지하십시오.

배터리 팩을 금속물질과 함께 보관하지 마십시오. (합선의 위험)

M18 시스템 배터리를 충전하실 때는 M18 시스템 충전기만을 사용하십시오. 다른 충전기에 충전하지 마십시오.

배터리 팩과 충전기를 개방하지 말고, 건조한 곳에 보관하십시오. 항상 건조한 상태로 유지하십시오.

극단적인 부하나 극단적인 온도에서 손상된 배터리에서 배터리액(산)이 흘러 내릴 수 있습니다. 배터리 액에 접촉한 경우 곧바로 물과 비누로 씻어내십시오. 만약눈에 접촉이 있었다면 10분 이상 흐르는 물에 씻으시고, 즉각병원에 방문하십시오.

배터리팩 보호

대량의 전류 손실이 일어나는 극단적으로 높은 토크나 끼임, 멈춤축은 누전의 상황에는, 공구가 약2초간 떨어, 배터리 잔량 게이지가정멸하고, 전원이 나갑니다. 리셋을위해서 스위치를 놓으십시오. 극단적인 환경하에서는 배터리의 내부 온도가 높아집니다. 이러한 일이 일어난다면 배터리 잔량 게이지는 정멸합니다. 배터리팩을 식히고 일을 계속 하십시오.

최적의 수명을 위해, 배터리팩은 사용후 반드시 완충전 작업을 해줍니다.

리튬 배터리 운송

리튬 이온 배터리는 위험물 관련 입법 요구사항이 적용됩니다. 리튬 이온 배터리의 운송은 지역, 국가, 국제 법규, 표준 및 규정에 따라 이행되어야 합니다.

사용자는 추가 제한 없이 배터리를 육상으로 수송할 수 있습니다.

제 삼자에 의한 리튬 이온 배터리의 상업적 운송은 위험물 취급 규정의 적용을 받습니다. 운송 준비 및 운송은 전적으로 적절한 훈련을 받은 사람에게 의해 수행되어야 하며 해당 전문가들의 감독을 받아야 합니다.

배터리 운송 시 :

- 배터리 접촉면을 보호 및 차단하여 합선 위험을 방지하십시오.
- 배터리 팩이 포장 내에서 움직이지 않도록 고정시키십시오.
- 금이 가거나 누출된 배터리는 운송하지 마십시오.

더 많은 정보를 원하면 운송회사에 문의하십시오.

유지보수

사용 전에 기계, 케이블, 안전 벨트, 플러그가 손상되었는지 또는 재료 피로의 상태인지를 점검하십시오. 공인된 서비스 에이전트에만 수리를 의뢰해야 함.

기계의 환기 슬롯이 막혀 있지 않고 언제나 뚫려 있어야합니다.

선반 이음새에 가끔 기름 몇 방울을 치시오. 이송축 베어링은 자가 절단식이며, 이송축 베어링에 윤활유를 발라서는 안됨.

캐리지의 비스듬한 표면에 Molykote 기름을 발라 주십시오.

도구에 있는 먼지와 파편을 털어내시오. 도구의 손잡이를 깨끗이 하고, 건조하며, 기름이나 윤활유가 들어있지 않도록 관리하십시오. 어떤 세제와 세정제는 플라스틱과 절연처리된 부품에 유해하므로 소한 비누와 젖은 천만을 사용하여 도구를 닦으시오. 도구 주변에서 화염성 용액이나 가연성 용액을 절대 사용하지 마십시오.

반드시MILWAUKEE의부속품과 예비 부품들만을 사용하십시오바랍니다.

설명서에 명시되어 있지 않은 부품들을 교체해야 할 경우, MILWAUKEE 서비스센터로 연락 주시기 바랍니다.

만약 고객께서 필요로 하신다면, 공구의 조립도도 주문하실 수있습니다.

라벨에 적혀있는 공구의 타입과 모델번호를 적으신 후, 가까운서비스 센터나 혹은 아래의 주소로 직접 조립도를 주문하시기바랍니다.





경고!



공구에 어떤 작업을 하기전에 배터리팩을 제거하십시오.



머리 높이보다 위에서 드릴 스탠드를 사용할 때에는 항상 두 명이 함께 작업하십시오. 허리 부상을 피하기 위해 전기 도구를 두 사람 사이에 휴대하십시오.



공구를 동작시키기 전에 사용설명서를 숙독하십시오.



기계를 사용할 때에는 항상 고글을 착용하십시오.



귀마개를 착용하십시오!



장갑을 착용해 주십시오.



위험! 부상 위험을 줄이기 위해, 항상 손, 천, 옷 등을 부품과 파편에서 멀리 있게 하십시오. 절단기가 회전하고 있는 동안에는 파편을 제거하려고 하지 마십시오. 파편은 날카로우며, 움직이는 부품 속으로 물체들을 끌어 넣을 수 있음.



금속 부품과 시계 휴대 금지.



심장박동기나 다른 의료용 임플란트를 달고 있는 사람들은 드릴 스탠드를 사용해서는 안됨.



자기 미디어 또는 전자 미디어 휴대 금지.



도구를 비에 젖지 않게 해야 함.



코어 홀 드릴비트



초경 드릴비트



전동도구를 가장 생활폐기물과 함께 폐기해서는 안됨. 수명이 다 한 전동도구와 전자 장비는 분리 수거한 다음, 환경적으로 양립할 수 있게 하는 재활용시설로 보내야 함. 재활용에 관한 조연과 수거 지점에 대해서는 지방 정부당국이나 소매업자에게 확인하십시오.



ข้อมูลทางเทคนิค	M18 FMDP
เครื่องเจาะส่วนแท่นฐานแม่เหล็ก	
แรงดันไฟแบตเตอรี่	18 V
ความเร็วขณะเดินเครื่องเปล่า	400 min ⁻¹ 690 min ⁻¹
จังหวะ	146 mm
พลังแม่เหล็กสูงสุด	8,89 kN
แกนรับ	19 mm Weldon
เส้นผ่าศูนย์กลางการเจาะสูงสุดพร้อมส่วนรูลึก	38 mm
เส้นผ่าศูนย์กลางการเจาะสูงสุดพร้อมหัวเจาะแข็ง	13 mm
น้ำหนักตามขั้นตอน EPTA-01/2003 (Li-Ion 5,0 Ah)	13 kg
ข้อมูลความดั่งเสียง/การสั่นสะเทือน กำหนดค่าที่วัดตามมาตรฐาน EN 60745. ตามปกติ น้ำหนักระดับเสียง A ของเครื่องมือที่มี: ระดับความดันของเสียง (K = 3 dB(A)) ระดับพลังเสียง (K = 3 dB(A)) สวมที่ครอบหู!	82,4 dB (A) 93,4 dB (A)
ค่าการสั่นสะเทือนทั้งหมด(ผลรวมเวกเตอร์ในสามแกน)กำหนดตามมาตรฐาน EN 60745.	
ค่าการปล่อยแรงสั่นสะเทือน a _h	1,69 m/s ²
ความไม่แน่นอน K	1,5 m/s ²

⚠ คำเตือน!

ระดับการปล่อยแรงสั่นสะเทือน ในแผ่นข้อมูลนี้ได้รับการตรวจวัดตามการทดสอบมาตรฐานที่กำหนดใน EN 60745 และอาจจะใช้ในการเปรียบเทียบเครื่องมือหนึ่งกับอีกเครื่องมือหนึ่ง มันอาจจะถูกนำมาใช้สำหรับการประเมินความเสี่ยงเบื้องต้น

ค่าการปล่อยแรงสั่นสะเทือนที่เปิดเผยออกมาแสดงถึงหน้าที่หลักของเครื่องมือ แต่ถ้าใช้เครื่องมือสำหรับงานที่แตกต่างกัน พร้อมกับอุปกรณ์เสริมที่แตกต่างกัน หรือได้รับการดูแลรักษาไม่มากนัก การปล่อยแรงสั่นสะเทือนอาจแตกต่างกันออกไป นี้อาจเพิ่มระดับความเสี่ยงในช่วงเวลาที่ทำงานทั้งหมดได้อย่างมาก

การประมาณค่าของระดับความเสี่ยงต่อการสั่นสะเทือนควรพิจารณาถึงตอนที่เครื่องมือถูกปิดหรือเมื่อมีการทำงาน แต่ไม่ได้ทำงานด้วยเช่นกัน นี้อาจลดระดับความเสี่ยงในช่วงเวลาที่ทำงานทั้งหมดได้อย่างมาก

กำหนดมาตรการความปลอดภัยเพิ่มเติมเพื่อป้องกันผู้ใช้จากผลกระทบของการสั่นสะเทือน เช่น ดูแลรักษาเครื่องมือและอุปกรณ์เสริม ทำให้มืออ่อนล้าลดการรูปแบบการทำงาน

⚠ คำเตือน!

อ่านคำเตือนเรื่องความปลอดภัยและคำสังทั้งหมด รวมถึงในโบรชัวร์ประกอบ หากไม่ปฏิบัติตามคำเตือนและคำสังอาจส่งผลให้เกิดไฟฟ้าช็อต ไฟไหม้และ / หรือบาดเจ็บสาหัสได้

บันทึกคำเตือนและคำแนะนำทั้งหมดเพื่อสำหรับการอ้างอิงในอนาคต

⚠ คำเตือนความปลอดภัยสำหรับเครื่องเจาะแกนแม่เหล็ก

ใช้เกราะป้องกันบนเครื่องจักรอยู่เสมอ ใช้อุปกรณ์ป้องกัน สวมแว่นตาป้องกันเมื่อทำงานกับเครื่องจักรอยู่เสมอ แนะนำให้สวมเสื้อผ้าที่ใช้เพื่อการป้องกัน เช่น หน้ากากกันฝุ่น ถุงมือป้องกัน รองเท้ากันลื่นที่มีความทนทาน หมวกกันน็อกและเครื่องป้องกันหู

ห้ามเข้าไปในพื้นที่อันตรายของเครื่องมือไฟฟ้าในขณะที่เครื่องกำลังทำงาน

ห้ามเอาชีเลือยและเศษผงออกในขณะที่เครื่องมือไฟฟ้ากำลังทำงาน

ห้ามใช้อุปกรณ์เสริมที่เสียหาย

จับยึดเครื่องมือหรือมีฉนวนยึดชิ้นงานให้แน่นหนา เพื่อลดความเสี่ยงของการบาดเจ็บ อย่าจับชิ้นงานด้วยมือ

คำเตือน! การเชื่อมต่อแบบเปียกเป็นอันตรายทำให้ช็อตได้

อย่าใช้การหล่อเย็นในท่าที่อยู่เหนือศีรษะหรือตำแหน่งอื่น ๆ ที่ทำให้ของเหลวเข้าสู่มอเตอร์หรือที่ครอบสวิตช์

เลือกใช้ที่ระบุไว้ในการใช้

แท่นเจาะเหมาะสำหรับงานเจาะรูขนาดใหญ่ในเหล็กและโลหะป่นสนิมอื่น ๆ

อย่าใช้ผลิตภัณฑ์นี้ในลักษณะอื่นนอกเหนือไปจากที่ระบุไว้สำหรับการใช้งานปกติ

คำแนะนำการทำงาน

ส่วนแม่เหล็กไฟฟ้ากัดติดกับแม่เหล็กที่ 6,35 35 มิลลิเมตรหรือด้ามเหล็กที่หนากว่า อย่าใช้กับด้ามที่น้อยกว่า 6,35 มม ฐานแม่เหล็กจะไม่ยึดสแตนด์เลสที่ไม่ใช่เกรดแม่เหล็ก

พินควายาได้ฐานและจะต้องสะอาด แน่นหนา เรียบแห้ง ไม่ขีดงานและต้องไม่มีรูใด ๆ ในนั้น

อย่าให้ฐานและถูกฝนและห้ามใช้ในห้องที่ชื้นหรือไม่กั้นไฟ

ให้ความดันคงที่ตลอดการทำงานเพื่อป้องกันไม่ให้แตกและขรุขระจากการกัดตบของ เศษผงจากการตัดสามารถทำให้การตัดเป็นไปไม่ได้อย่างมีประสิทธิภาพ





คำเตือน! แรงที่มากเกินไปจะทำให้ไม่มีแรงแม่เหล็ก

หลีกเลี่ยงการสัมผัสกับปลายที่ตัด ตรวจสอบปลายตัดเพื่อความปลอดภัยและความเสียหายเป็นระยะ ๆ

แนะนำให้ใช้ที่หล่อเย็นเพื่ออายุการใช้งานที่ยาวนานของเครื่องตัดนี้

ยึดฐานจะแม่เหล็กด้วยสายรัดเพื่อความปลอดภัยที่เตรียมไว้เมื่อทำงานบนพื้นผิวเอียงหรือแนวตั้ง หรืออยู่เหนือศีรษะ เพื่อที่เครื่องจะได้ไม่ตกในกรณีให้กระแสไฟตก

สายรัดเพื่อความปลอดภัยจะต้องถูกนำมาใช้เพื่อที่ฐานจะเคลื่อนออกจากผู้ใช้ในกรณีที่กระแสไฟตก

ตรวจสอบเข็มขัดนิรภัยเพื่อสำรวจหาความเสียหายและสวมใส่ก่อนที่จะใช้งานทุกครั้ง

อย่าใช้เข็มขัดนิรภัยที่ชำรุดเสียหาย

เครื่องมือแทรกนี้อาจเกิดความร้อนระหว่างการใช้งาน

คำเตือน! ระวังอันตรายจากการเผาไหม้:

- เมื่อมีการเปลี่ยนเครื่องมือ
- เมื่อติดตั้งอุปกรณ์

อย่าถอดเครื่องตัดเว้นแต่ได้เอาลูกปืนออกแล้ว ลูกปืนอาจยิงออกมาโดยไม่คาดคิด

หยุดโดยอัตโนมัติ

AUTO-STOP ปิดการทำงานของเครื่องจักรโดยอัตโนมัติหากมีแรงกดบนแม่เหล็กสูงเกินไป ตรวจสอบและแก้ไขสาเหตุของการหยุดโดยอัตโนมัติโดยอ้างอิงข้อมูลด้านความปลอดภัย

สาเหตุที่อาจเป็นไปได้:

- การแตกของวัสดุที่จะใช้
- การไหลลดเครื่องมือไฟฟ้ามากเกินไปเป็นผลมาจากอัตราการพืดที่สูงเกินไป
- พื้นผิวแม่เหล็กที่ไม่สะอาด

ปิดเครื่องแล้วเปิดใหม่อีกครั้ง

เปิดสะพานไฟใหม่อีกครั้ง

หากเครื่องยังคงเปิดอยู่ มันจะไม่เริ่มเปิดใหม่หลังจากที่ไฟฟ้าดับ เพื่อเปิดเครื่องใหม่อีกครั้ง เครื่องจะต้องถูกปิดแล้วเปิดใหม่อีกครั้ง

มอเตอร์ / ตัวเชื่อมแม่เหล็ก

มอเตอร์/ตัวเชื่อมแม่เหล็กเป็นคุณลักษณะที่ป้องกันไม่ให้พลังงานไฟฟ้าถูกนำไปใช้กับมอเตอร์จะจากแม่เหล็กไม่มีพลังงาน ตัวเชื่อมแม่เหล็กมอเตอร์ยังคงช่วยป้องกันแม่เหล็กจากการถูกลัดวงจรในขณะที่มีมอเตอร์กำลังทำงานอยู่ด้วย

แบตเตอรี่

ครั้ง ครั้งจะชาร์จชุดแบตเตอรี่ที่ยังไม่ได้ถูกนำมาใช้ระยะหนึ่งก่อนการใช้งาน ครั้ง ครั้งจะชาร์จชุดแบตเตอรี่ที่ยังไม่ได้ถูกนำมาใช้ระยะหนึ่งก่อนการใช้งาน อุณหภูมิในสวนที่เกินกว่า 50°C (122°F) ลดประสิทธิภาพการทำงานของแบตเตอรี่ หลีกเลี่ยงการถูกความร้อนหรือแสงแดดเป็นระยะเวลานานยาว (ความเสี่ยงจากความร้อนมากเกินไป)

ต้องรักษาส่วนที่เชื่อมต่อของเครื่องชาร์จและแบตเตอรี่ให้สะอาด

เพื่ออายุการใช้งานที่ยาวนาน หลังจากใช้ ต้องชาร์จชุดแบตเตอรี่นี้เต็ม เพื่อให้แบตเตอรี่ใช้งานได้นานที่สุดเท่าที่จะเป็นไปได้ ให้ถอดก่อนแบตเตอรี่ออกจากเครื่องชาร์จทันทีที่ชาร์จจนเต็มแล้วสำหรับชุดเก็บแบตเตอรี่ที่เก็บไว้นานกว่า 30 วัน:

เก็บชุดแบตเตอรี่ในที่ที่มีอุณหภูมิต่ำกว่า 27°C และไกลจากความชื้น

เก็บชุดแบตเตอรี่ที่ชาร์จแล้ว 30% - 50%

หุ้กหัดตอนของการจัดเก็บ ให้ชาร์จตามปกติ

อย่าทิ้งแบตเตอรี่ที่ใช้แล้วในขยะครัวเรือนหรือโดยการเผา Milwaukee Distributors ได้เสนอให้มีการกู้แบตเตอรี่เก่าเพื่อปกป้องสภาพแวดล้อมของเรา

อย่าเก็บแบตเตอรี่ร่วมกับวัตถุที่เป็น โลหะ (เสี่ยงต่อไฟฟ้าลัดวงจร)

อย่าให้มีชิ้นส่วนโลหะเข้าไปในส่วนของแบตเตอรี่ของเครื่องชาร์จ(เสี่ยงเกิดไฟฟ้าลัดวงจร)

ใช้ที่ชาร์จระบบ M18 เท่านั้นสำหรับการชาร์จชุดแบตเตอรี่ระบบ M18 อย่า

ใช้ชุดแบตเตอรี่จากระบบอื่น ๆ

ห้ามแกะและแบตเตอรี่หรือเครื่องชาร์จและเก็บไว้ในห้องที่แห้งเท่านั้น เก็บแบตเตอรี่ให้แห้งอยู่ตลอดเวลา

กรดแบตเตอรี่อาจรั่วซึมจากแบตเตอรี่ที่เสียหายภายใต้การประจุมากหรืออุณหภูมิที่สูงมาก ในกรณีที่สัมผัสกับกรดแบตเตอรี่ล้างออกทันทีด้วยน้ำและสบู่ ในกรณีที่สัมผัสตา ให้ล้างออกด้วยน้ำไหลผ่านอย่างน้อย 10 นาทีและพบแพทย์ทันที

การป้องกันชุดแบตเตอรี่

ในเวลาที่ใช้แรงบิดสูงมาก การยึด การหน่วงและการลัดวงจรที่ก่อให้เกิดไฟฟ้าช็อกอย่างแรง เครื่องมือจะสั้นสะเทือนประมาณ 2 วินาทีแล้วจะปิดการทำงาน

การตั้งค่า การปล่อยตัวกระตุ้น

ภายใต้สถานการณ์ที่เลวร้าย อุณหภูมิภายในของแบตเตอรี่อาจสูงมาก หากเกิดเหตุการณ์นี้ขึ้น แบตเตอรี่จะปิดตัวลง

การเคลื่อนย้ายแบตเตอรี่ลิเทียม

แบตเตอรี่ลิเทียมไอออนอยู่ภายใต้ข้อกำหนดตามกฎหมายของสินค้าอันตราย

การขนส่งแบตเตอรี่ลิเทียมไอออนจะต้องทำตามกฎหมาย มาตรฐานและข้อกำหนดของท้องถิ่น ชาติและนานาชาติ

ผู้ใช้สามารถขนส่งแบตเตอรี่ โดยที่ติด โดยไม่มีข้อกำหนดเพิ่มเติม

การขนส่งเชิงพาณิชย์ของแบตเตอรี่ลิเทียมไอออนโดยบุคคลที่สามจะต้องเป็นไปตามกฎระเบียบสินค้าอันตราย การเตรียมการขนส่งและการขนส่งเฉพาะจะดำเนินการโดยบุคคลที่ได้รับการฝึกฝนอย่างเหมาะสมและจะต้องได้รับการดูแลโดยผู้เชี่ยวชาญที่เกี่ยวข้อง

เมื่อขนย้ายแบตเตอรี่:

- ตรวจสอบให้แน่ใจว่าขั้วต่อแบตเตอรี่ได้รับการป้องกันและหุ้มฉนวนเพื่อป้องกันไฟฟ้าลัดวงจร
- ตรวจสอบให้แน่ใจว่ากัมแบตเตอรี่ได้รับการปกป้องอย่างเหมาะสมอยู่ในบรรจุภัณฑ์

ห้ามเคลื่อนย้ายแบตเตอรี่ที่แตกหรือรั่ว

ตรวจสอบกับบริษัทจัดส่งเพื่อขอคำแนะนำเพิ่มเติม

การบำรุงรักษา

ก่อนการใช้งาน ให้ตรวจสอบสายเคเบิล สายรัดเพื่อความปลอดภัยและปลั๊กสำหรับความเสียหายหรือความทอนของวัสดุ การซ่อมแซมควรจะดำเนินการโดยตัวแทนบริการที่ได้รับอนุญาตเท่านั้น

ช่วงระยะเวลาอากาศของเครื่องจะต้องโล่งตลอดเวลา

ให้หยุดน้ำมันที่พื้นเพื่อเป็นครั้งคราว ลูกปืนของเพลาลูกสามารถตัดได้ด้วยตัวเองและจะต้องไม่ถูกใส่จาระบี

ใส่จาระบีที่พื้นผิวเลื่อนของตัวส่งด้วยจาระบี Molykote

ทำความสะอาดเอาฝุ่นและเศษผงออกจากเครื่องมือ รักษาความสะอาดของถังจับเครื่องมือให้สะอาดแห้งและปราศจากความร้อนหรือจาระบี ใช้สบู่อ่อนและผ้าขนานในการทำความสะอาดเครื่องมือเท่านั้น เนื่องจากสารทำความสะอาดและตัวทำลายบางตัวอาจเป็นอันตรายต่อชิ้นส่วนพลาสติกและฉนวนอื่น ๆ ได้

ห้ามใช้ตัวทำลายที่ติดไฟได้หรือไวไฟรอบๆ เครื่องมือ

ใช้อุปกรณ์เสริมและชิ้นส่วนอะไหล่ Milwaukee เท่านั้น หากต้องการเปลี่ยนชิ้นส่วนที่ยังไม่ได้รับการระบุ กรุณาติดต่อหนึ่งในตัวแทนบริการของ Milwaukee (ดูรายชื่อที่อยู่ศูนย์บริการ/บริการ)

หากมีความจำเป็น สามารถส่งมอบการระเบิดของเครื่องมือได้ โปรดระบุหมายเลขสัญญา รวมถึงชนิดของเครื่องที่พิมพ์อยู่บนฉลาก และส่งชื่อผู้ที่ได้ตัวแทนบริการในท้องถิ่นของคุณ



สัญลักษณ์



คำเตือน!



ถอดชุดก่อนแบตเตอรี่ก่อนที่จะเริ่มการทำงานใดๆ



ทำงานเป็นคู่เสมอเมื่อใช้ขาตั้งเจาะที่สูงกว่าศีรษะ ยกเครื่องมือไฟฟ้าระหว่างคนทั้งคู่เพื่อหลีกเลี่ยงการบาดเจ็บที่หลัง.



โปรดอ่านคำแนะนำอย่างละเอียดก่อนที่ใช้เครื่อง



สวมแว่นตาเมื่อใช้เครื่องเสมอ



สวมที่ครอบหู!



สวมถุงมือ



อันตราย! เพื่อลดความเสี่ยงของการบาดเจ็บ เก็บมือ ฝ่ามือ เสื้อผ้า ฯลฯ ห่างจากชิ้นส่วนที่เคลื่อนไหวและแตกอยู่เสมอ อย่าพยายามที่จะเอาชิ้นส่วนที่แตกออก ในขณะที่เครื่องตัดกำลังหมุน ชิ้นส่วนมีความคมและสามารถดึงวัตถุลงในชิ้นส่วนที่เคลื่อนไหวได้



ห้ามพกหรือสวมชิ้นส่วนโลหะและนาฬิกา



บุคคลที่มีเครื่องกระตุ้นหัวใจได้หัวใจหรือการปลูกถ่ายทางการแพทย์อื่น ๆ ไม่ควนใช้ฐานเจาะ



ห้ามพกหรือถือสื่อที่เป็นแม่เหล็กหรือไฟฟ้า



ห้ามให้เครื่องมือเปียกฝน



หัวส่วนหลัก



หัวส่วนแบบแข็ง



อย่าทิ้งเครื่องมือไฟฟ้าร่วมกับขยะในครัวเรือน เครื่องมือไฟฟ้าและอุปกรณ์อิเล็กทรอนิกส์ที่หมดอายุใช้งานแล้วจะต้องเก็บแยกกันและส่งกลับไปยังสถานีรีไซเคิลเพื่อสิ่งแวดล้อม ตรวจสอบกับผู้มีอำนาจในท้องถิ่นของคุณหรือร้านค้าปลีกสำหรับคำแนะนำในการรีไซเคิลและจุดเก็บรวบรวม



DATA TEKNIKAL	M18 FMDP
Mesin bor inti magnet	
Voltan bateri	18 V
Tiada kelajuan muatan	400 min ⁻¹ 690 min ⁻¹
Langkah piston	146 mm
Daya magnet maksimum	8,89 kN
Penerima spindel	19 mm Weldon
Diameter bor maksimum dengan mata bor lubang inti	38 mm
Diameter bor maksimum dengan mata bor padat	13 mm
Berat mengikut Prosedur n EPTA 01/2003 (Li-Ion 5,0 Ah)	13 kg
Maklumat hingar/getaran	
Nilai yang diukur ditentukan mengikut EN 60 745. Biasanya, paras hingar dengan berat A bagi alat ialah::	
Paras tekanan bunyi (K = 3 dB(A))	82,4 dB (A)
Paras kuasa bunyi (K = 3 dB(A))	93,4 dB (A)
Pakai pelindung telinga!	
Jumlah nilai getaran (jumlah vektor dalam tiga paksi) ditentukan mengikut EN 60745.	
Nilai pengeluaran getaran a _w	1,69 m/s ²
Ketidakpastian K	1,5 m/s ²

AMARAN!

Paras pengeluaran getaran yang diberikan dalam helaian maklumat ini telah diukur mengikut ujian yang diseragamkan yang disediakan dalam EN 60745 dan mungkin digunakan untuk membandingkan satu alat dengan yang lain. Ia mungkin digunakan untuk penilaian awal pendedahan.

Paras pengeluaran getaran yang diisytiharkan mewakili penggunaan utama alat. Walau bagaimanapun, jika alat digunakan untuk aplikasi berbeza, aksesori berbeza atau dijaga dengan tidak baik, pengeluaran getaran mungkin berbeza. Dengan ketara, ia mungkin meningkatkan paras pendedahan pada jumlah tempoh bekerja.

Anggaran paras pendedahan kepada getaran juga perlu diambil kira pada masa-masa apabila alat dimatikan atau apabila ia dijalankan tetapi, sebenarnya tidak melakukan kerja. Dengan ketara, ia mungkin mengurangkan paras pendedahan pada jumlah tempoh bekerja.

Kenal pasti ukuran keselamatan tambahan untuk melindungi operator daripada kesan getaran seperti: jaga alat dan aksesori, pastikan tangan hangat, pengaturan corak kerja.

AMARAN!

Baca semua amaran keselamatan dan semua arahan, termasuk yang diberikan dalam brosur yang disertakan. Gagal mematuhi amaran dan arahan boleh menyebabkan kejutan elektrik, kebakaran dan/atau kecederaan serius.

Simpan semua amaran dan arahan untuk rujukan pada masa hadapan.

PERINGATAN KESELAMATAN UNTUK MESIN BOR INTI MAGNET

Selalu gunakan perisai pelindung pada mesin. Gunakan peralatan pelindung. Selalu gunakan kacamata keselamatan kerja ketika bekerja dengan mesin. Dianjurkan menggunakan pakaian pelindung, misalnya masker debu, sarung tangan pelindung, alas kaki anti-selip yang kuat, helm, dan pelindung telinga.

Jangan sekali-kali meraih menyentuh daerah berbahaya perkakas listrik ini ketika alat sedang berjalan.

Serbuk gergaji dan serpihan tidak boleh diubang ketika perkakas listrik sedang berjalan.

Jangan menggunakan aksesori rusak.

Klem atau cangkangan benda kerja. Untuk mengurangi risiko cedera, jangan memegang benda kerja dengan tangan.

PERINGATAN! Sambungan basah adalah bahaya kejutan listrik.

Jangan menggunakan cairan pemotong di posisi di atas kepala atau lainnya yang memungkinkan cairan pemotong masuk ke casing motor atau sakelar.

SYARAT PENGGUNAAN YANG DIKHUSUSKAN

Dudukan mesin bor cocok untuk mengebor lubang besar di baja dan logam besi lainnya.

Jangan gunakan produk ini dengan cara selain daripada yang dinyatakan untuk kegunaan biasa.

PETUNJUK KERJA

Bor tekan elektromagnetik terpasang secara magnetik ke 6,35 mm atau bahan besi yang lebih tebal. Jangan digunakan pada bahan yang kurang dari 6,35 mm. Alas magnet tidak akan mencengkeram pada stainless steel tingkat nonmagnetik.

Landasan di bawah dudukan mesin bor harus bersih, kokoh, halus, kering, tanpa polesan, dan tidak boleh terdapat lubang pada landasan itu.

Dudukan mesin bor tidak boleh terkena hujan dan jangan gunakan di ruangan lembap atau tidak tahan api.

Pertahankan tekanan yang konstan selama pengoperasian untuk mencegah serpihan dan beram jatuh di bawah sisi potong. Serpihan pemotongan di bawah pemotong menyulitkan atau membuat pemotongan tidak dapat dilakukan.

PERINGATAN! Tenaga yang terlalu besar akan membuat magnet lepas.

Hindari kontak dengan ujung pemotong. Periksa ujung pemotong secara berkala untuk mengetahui apakah ada ujung longgar atau rusak.

Penggunaan cairan pemotong direkomendasikan agar pemotong tahan lama.

Kencangkan dudukan mesin bor magnet dengan rangkaian tali yang disediakan ketika bekerja di permukaan miring atau vertikal; atau di atas kepala sehingga perkakas tidak akan jatuh apabila daya terputus.





Tali keselamatan harus diterapkan sedemikian rupa sehingga dudukan mesin bor akan menjauh dari pengguna apabila daya terputus.

Periksa sabuk keselamatan untuk mengetahui kemungkinan adanya kerusakan dan keausan sebelum setiap penggunaan. Jangan menggunakan sabuk keselamatan yang cacat.

Alat sisipan dapat menjadi panas selama penggunaan.

PERINGATAN! Bahaya luka bakar:

- ketika mengganti peralatan
- ketika menurunkan perangkat

Jangan melepas pemotong kecuali slug dilepas. Slug dapat keluar secara tidak terduga.

BERHENTI OTOMATIS

AUTO-STOP mematikan mesin secara otomatis jika torsi terdapat pengoperasian yang terlalu tinggi, tersentak-sentak pada magnet. Tentukan dan koreksi penyebab berhenti otomatis dengan merujuk pada informasi keselamatan.

Kemungkinan penyebabnya adalah:

- material yang digunakan rusak
- beban berlebih pada perkakas listrik sebagai akibat dari laju pengumpanan yang terlalu tinggi
- permukaan magnet tidak bersih

Matikan mesin lalu nyalakan kembali.

START ULANG PEMOTONGAN

Jika tetap menyala, mesin tidak akan dapat distarter ulang setelah aliran listrik terputus. Untuk menstarter ulang, mesin harus dimatikan lalu dinyalakan lagi.

MOTOR/MAGNET SALING MENGUNCI

Motor/magnet saling mengunci adalah fitur yang mencegah daya diterapkan ke motor bor jika magnet tidak dialiri listrik. Motor magnet saling mengunci juga mencegah magnet tidak dialiri listrik ketika motor sedang berjalan.

BATERI

Pek baterai yang belum digunakan dalam satu jangka masa perlu dicas semula sebelum digunakan.

Suhu melebihi 50°C (122°F) mengurangkan prestasi pek baterai. Elakkan pendedahan berlebihan kepada haba atau cahaya matahari (risiko pemanasan berlebihan).

Sentuhan pengecas dan pek baterai perlu dipastikan bersih.

Untuk jangka hayat optimum, selepas penggunaan, pek baterai perlu dicas sepenuhnya.

Untuk mendapatkan kemungkinan hayat bateri paling lama, keluarkan pek bateri daripada pengecas sebaik sahaja ia dicas sepenuhnya.

Untuk penyimpanan pek bateri lebih lama daripada 30 hari:

Simpan pek bateri di mana suhu berada di bawah 27°C dan jauh daripada kelembapan.

Simpan pek bateri dalam keadaan dicas 30% - 50%

Setiap enam bulan penyimpanan, cas pek seperti biasa.

Jangan membuang unit baterai bekas dalam sampah rumah tangga atau membakarnya. Distributor Milwaukee menawarkan untuk mengambil baterai lama guna melindungi lingkungan kita.

Jangan simpan pek bateri bersama dengan objek logam (risiko litar pintas).

Tidak ada logam yang boleh masuk ke dalam tempat baterai pada pengisi daya (risiko arus pendek).

Gunakan hanay pengecas Sistem M 18 untuk mengecas pek bateri Sistem M 18. Jangan gunakan pek bateri dari sistem lain.

Asid bateri mungkin terboror daripada bateri yang rosak di bawah keadaan muatan melampau atau suhu melampau. Sekiranya, bersentuhan dengan asid bateri, cuci ia dengan serta-merta menggunakan sabun dan air. Sekiranya, bersentuhan dengan mata, bilas sebersih-bersihnya selama sekurang-kurangnya 10 minit dan dengan segera, dapatkan perhatian perubatan.

PERLINDUNGAN PEK BATERI

Dalam tok yang amat tinggi, pengikatan, pegun dan situasi litar pintas yang menyebabkan pengeluaran litar yang tinggi, alat akan geter selama kira-kira 2 saat dan kemudian, alat DIMATIKAN.

Untuk menetapkan semula, lepaskan pencetus.

Dalam keadaan melampau, suhu dalaman bateri boleh menjadi tinggi. Jika ia berlaku, bateri akan dimatikan.

Letakkan bateri pada pengecas untuk mengecas dan menetapkannya semula.

MENGANGKUT BATERAI LITUM

Baterai litium-ion tunduk pada persyaratan Legisiasi Barang Berbahaya.

Transportasi baterai litium-ion harus dilakukan sesuai dengan hukum, standar, dan peraturan lokal, nasional dan internasional

Pengguna dapat mengangkut baterai melalui darat tanpa persyaratan lebih lanjut.

Pengangkutan komersial baterai Litium-ion oleh pihak ketiga tunduk pada peraturan Barang Berbahaya. Persiapan pengangkutan dan pengangkutan hanya dilakukan oleh orang yang terlatih, dan harus diawasi oleh ahli yang terkait.

Ketika mengangkut baterai:

- Pastikan bahwa terminal kontak baterai terlindungi dan terisolasi untuk mencegah korsleting.
- Pastikan bahwa unit baterai aman dari gerakan dalam pengemasan.
- Jangan mengangkut baterai yang retak atau bocor.

Tanyakan kepada perusahaan pengiriman untuk memperoleh pemberitahuan lebih lanjut.

PENYELENGGARAAN

Sebelum digunakan, periksa mesin, kabel, tali pengaman dan steker untuk mengetahui apakah ada kerusakan atau kelelahan material. Perbaiki hanya bisa dilakukan oleh agen layanan resmi.

Slot ventilasi mesin harus tetap bersih setiap saat.

Kadang-kadang, beri beberapa tetes oli ke gerigi rak. Bantalan poros transpor pemotong sendiri dan tidak boleh diberi pelumas.

Beri pelumas pada permukaan peluncur pembawa dengan pelumas Molykote.

Bersihkan debu dan serpihan dari perkakas. Jaga pegangan perkakas tetap bersih, kering dan bebas oli dan gemuk. Hanya gunakan sabun lunak dan kain lembap untuk membersihkan perkakas karena agen dan bahan pelarut pembersih tertentu berbahaya bagi plastik dan komponen yang disekat lainnya. Jangan sekali-kali menggunakan bahan pelarut yang mudah terbakar di sekitar peralatan ini.

Gunakan hanya aksesori Milwaukee dan bahagian ganti. Sekiranya, komponen perlu digantikan yang belum diterangkan, sila hubungi salah satu ejen perkhidmatan Milwaukee (lihat senarai alamat jaminan/perkhidmatan kami).

Jika perlu, paparan besar alat boleh dipesan. Sila nyatakan No. Artikel serta jenis mesin yang dicetak pada label dan pesan lukisan pada ejen perkhidmatan tempatan anda.

SIMBOL



AMARAN!



Keluarkan pek bateri sebelum memulakan sebarang kerja pada mesin.



Selalu bekerja berpasangan ketika menggunakan dudukan mesin bor di atas ketinggian kepala. Bawa perkakas listrik di antara Anda berdua guna menghindari cedera punggung.





Sila baca arahan dengan teliti sebelum memulakan mesin.



Gunakan selalu kacamata keselamatan kerja ketika menggunakan mesin.



Pakai pelindung telinga!



Gunakan sarung tangan.



BAHAYA! Untuk mengurangi risiko cedera, selalu jauhkan tangan, kain, pakaian, dsb., dari komponen yang bergerak dan serpihan. Jangan berusaha membuang serpihan ketika pemutar sedang berputar. Serpihan itu tajam dan dapat menarik benda ke komponen yang bergerak.



Dilarang membawa bersama komponen logam dan jam.



Orang yang membawa alat pacu jantung atau implan medis lainnya tidak boleh menggunakan dudukan mesin bor.



Dilarang membawa media gnet atau elektronik.



Alat ini tidak boleh terkena hujan sama sekali.



Mata bor lubang inti



Mata bor padat



Jangan membuang perkakas listrik bersama dengan material limbah rumah tangga. Perkakas listrik dan peralatan elektronik yang telah mencapai akhir masa pakainya harus dikumpulkan secara terpisah dan dikembalikan ke fasilitas daur ulang yang ramah lingkungan. Tanyakan kepada otoritas atau penyalur setempat mengenai daur ulang dan titik pengumpulan.

961011782-01(A)

