

Milwaukee™

Nothing but **HEAVY DUTY.™**



M18 CBS125

User Manual

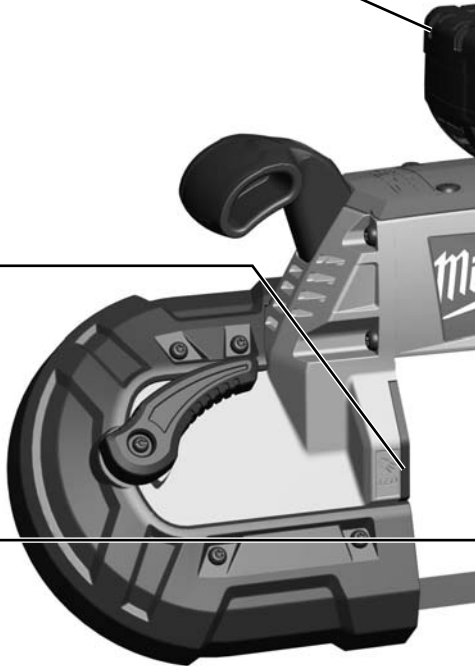
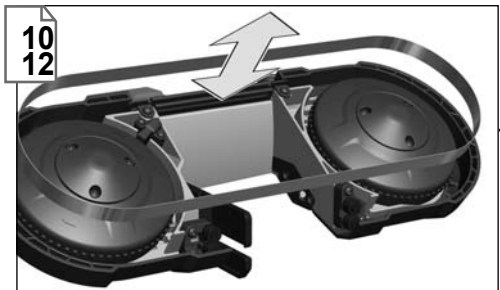
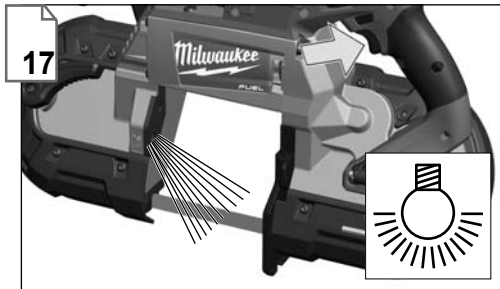
操作指南

操作指南

사용시 주의사항

คำสั่งเดิม

Buku Petunjuk Pengguna



Remove the battery pack before starting any work on the machine.

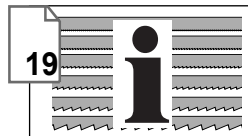
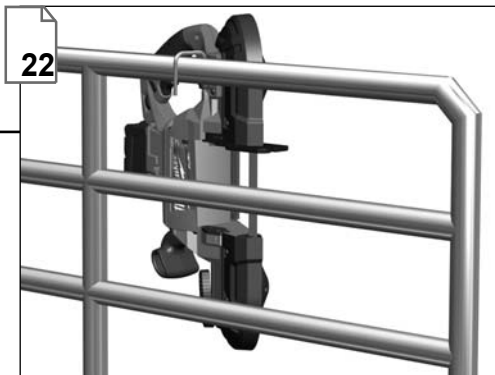
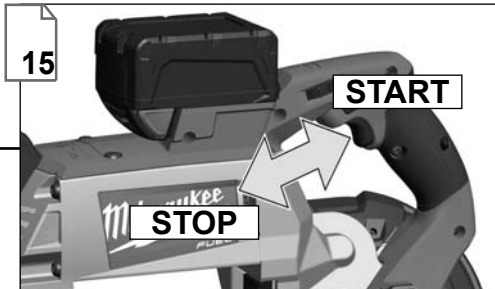
在機器上做任何調整前，請先移除電池。

在機器上进行任何修護工作之前，先拿出蓄電池。

기기를 사용하지 않을 때는 배터리를 빼어두십시오.

ถอดถั่ แบตเตอรี่ก่อนที่จะเริ่มการใช้ งานใดๆ

Keluarkan pek bateri sebelum memulakan sebarang kerja pada mesin.





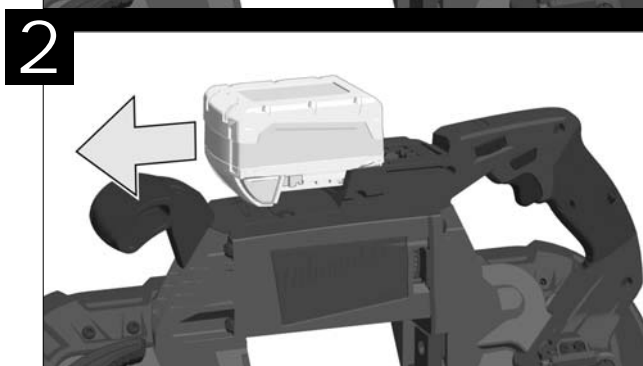
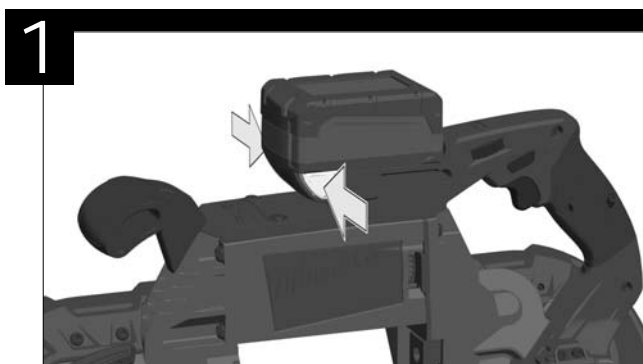
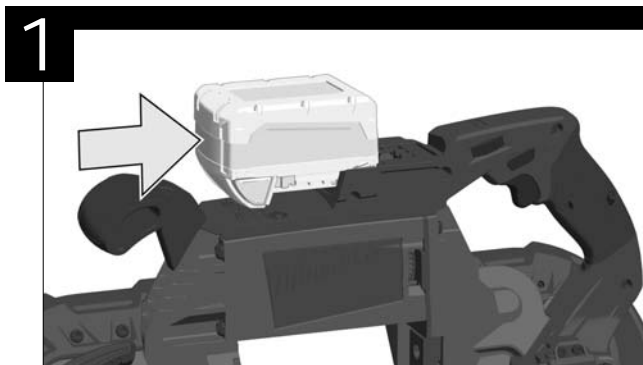
Remove the battery pack before starting any work on the machine.

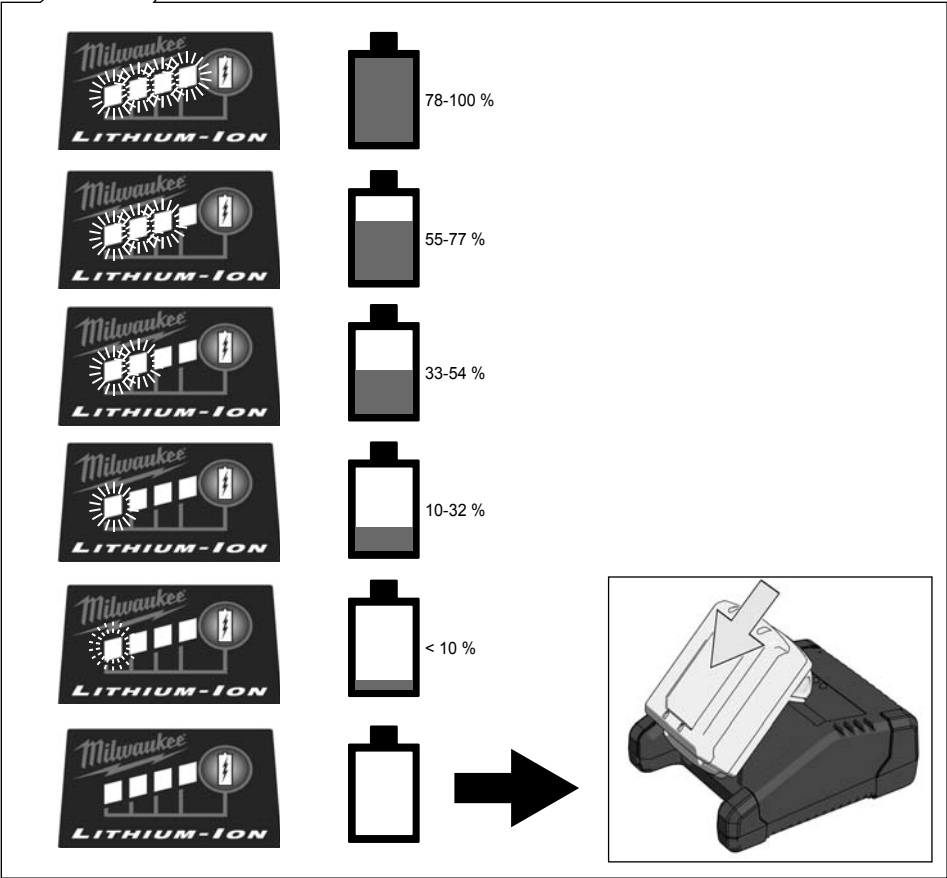
在機器上做任何調整前，請先移除電池。

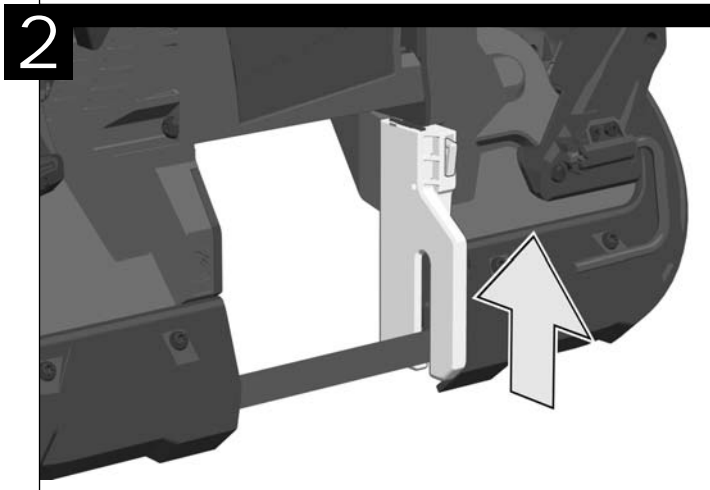
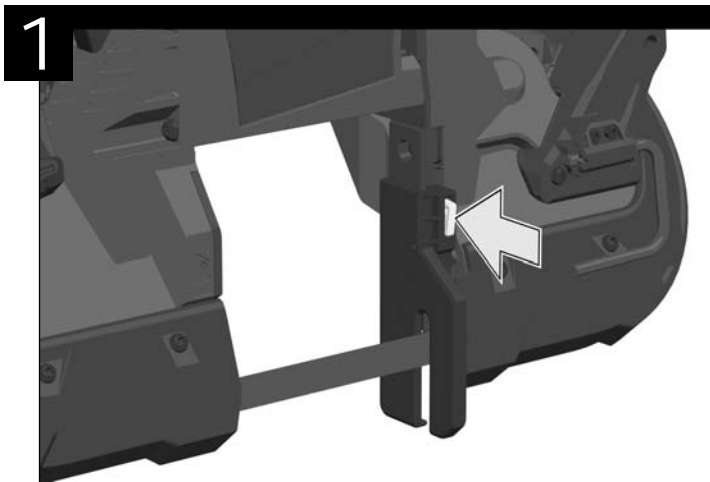
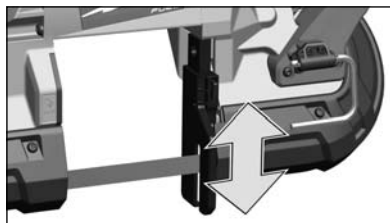
在機器上进行任何维修工作之前，先拿出蓄电池。

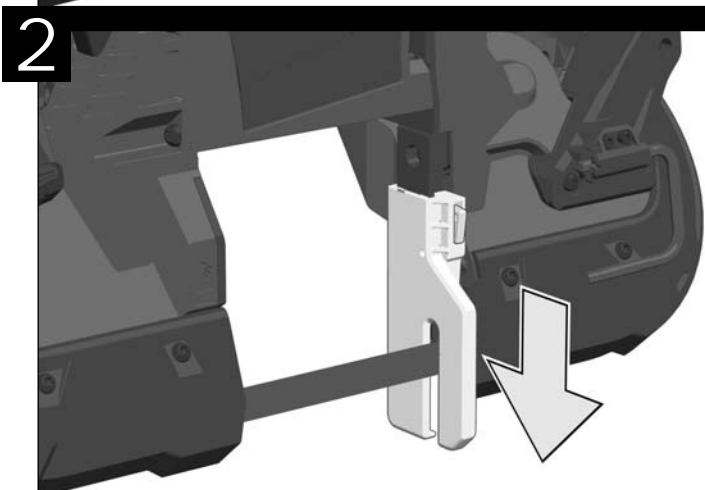
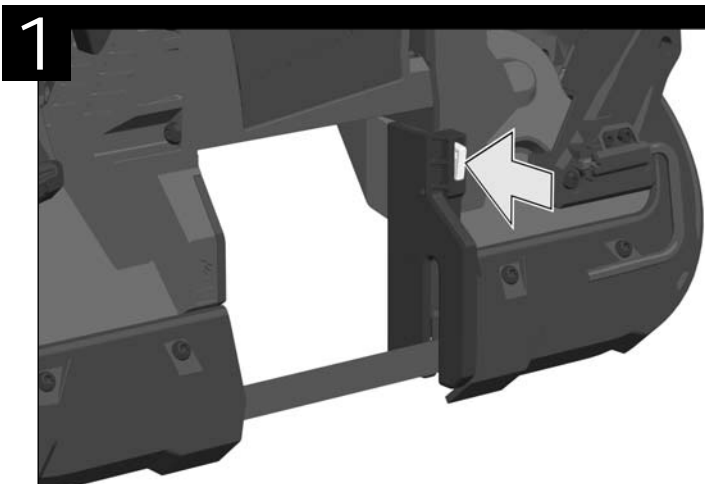
기기를 사용하지 않을 때는 배터리를 빼어두십시오.

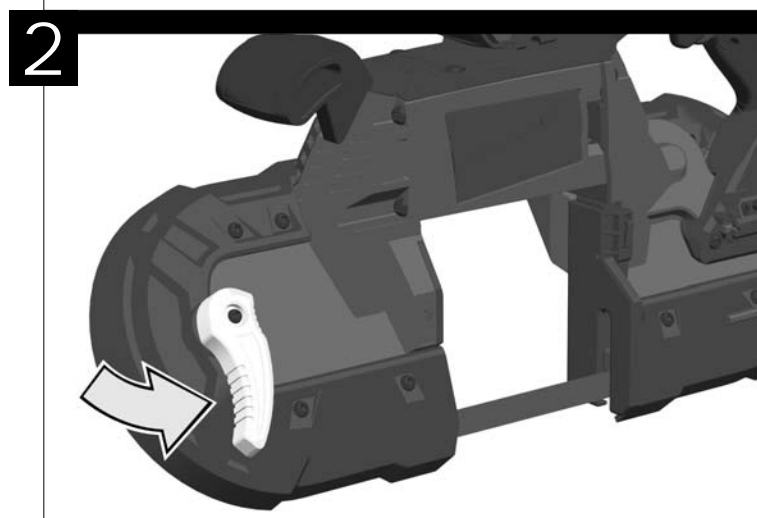
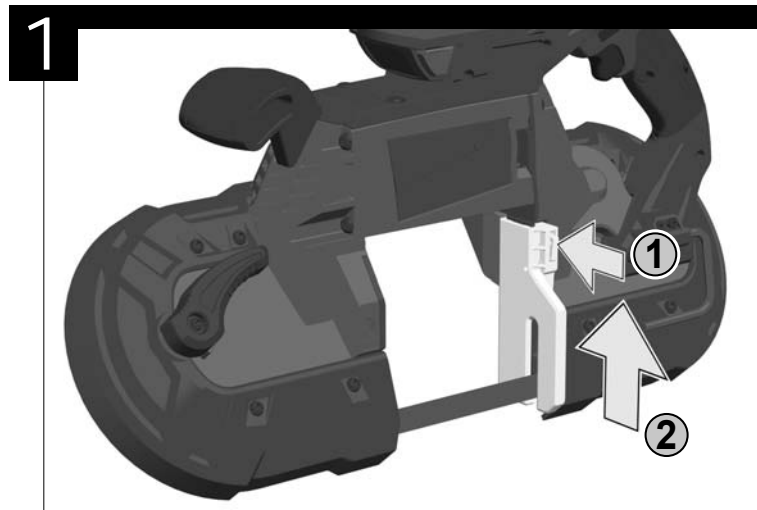
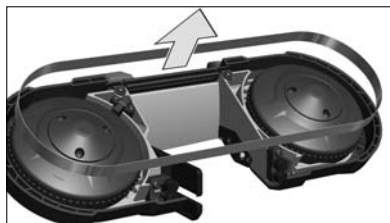
ถอดถัก ออมนัดเตอร์กั ก่อนที่จะเริ่มการใช้ งานใดๆ
Keluarkan pek bateri sebelum memulakan sebarang kerja pada mesin.

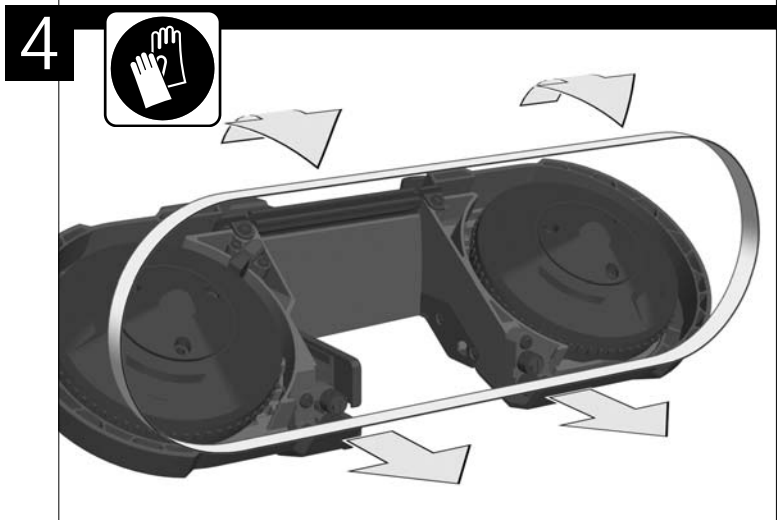
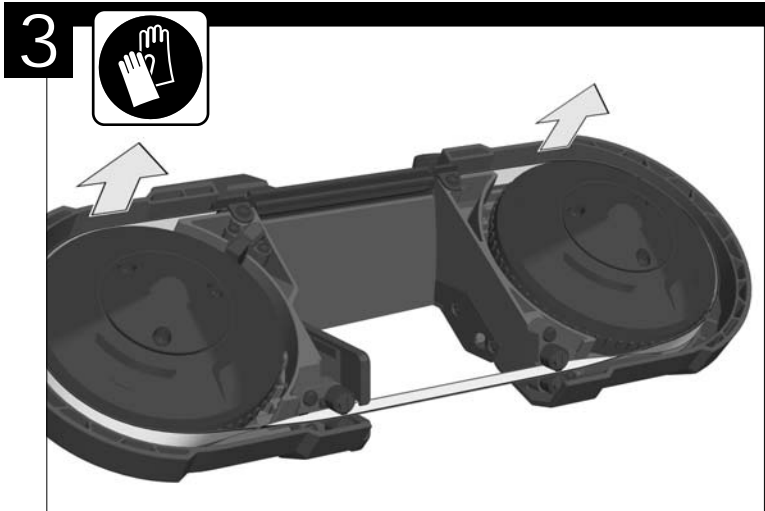


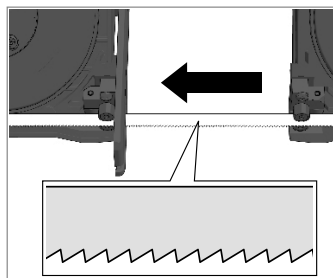
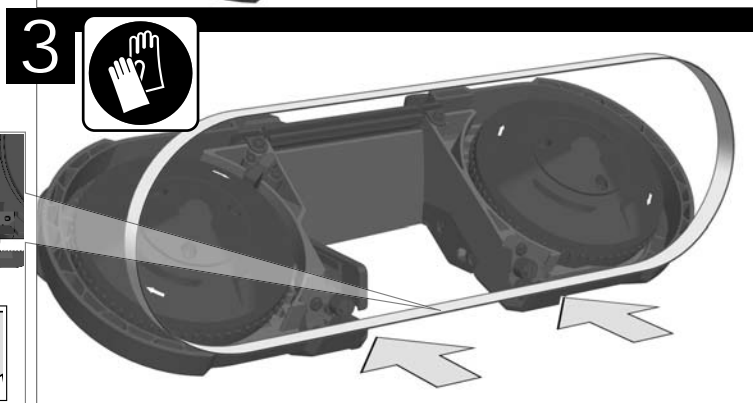
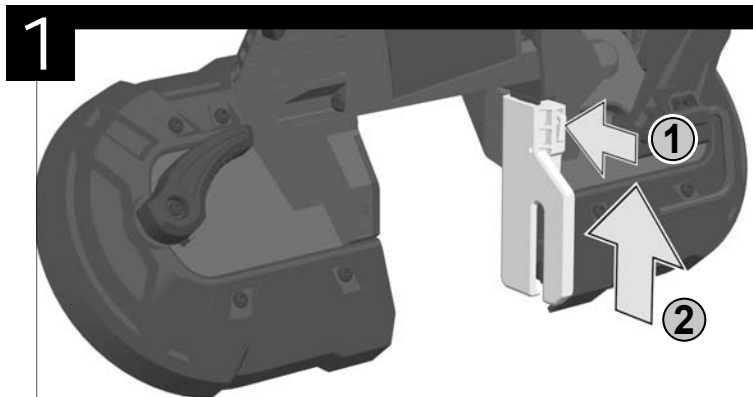
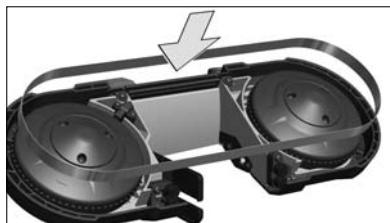




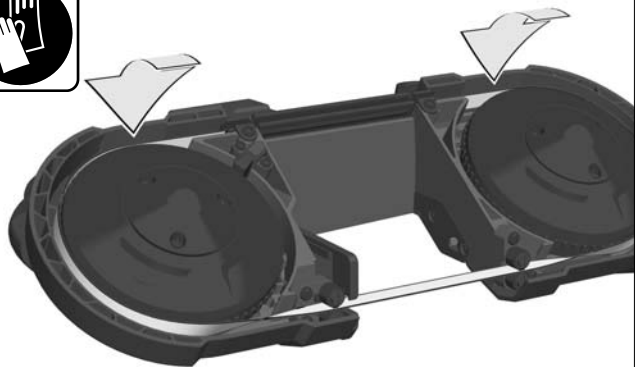




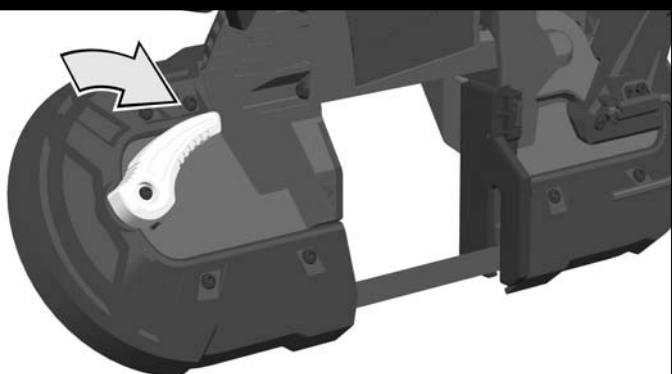




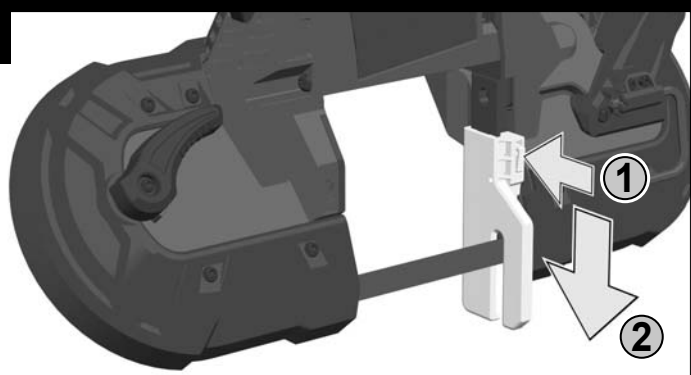
4

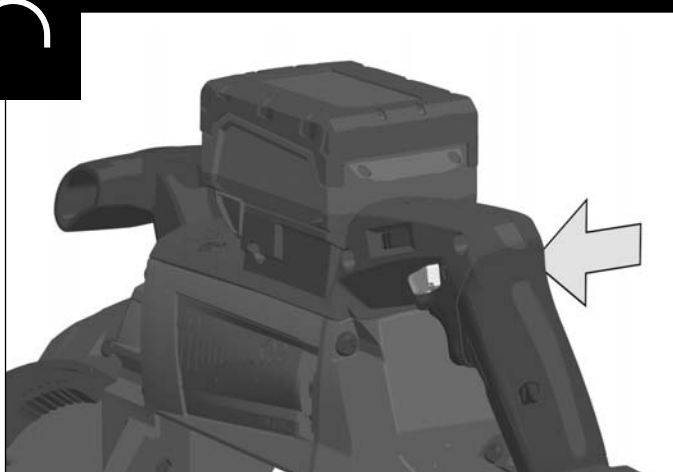
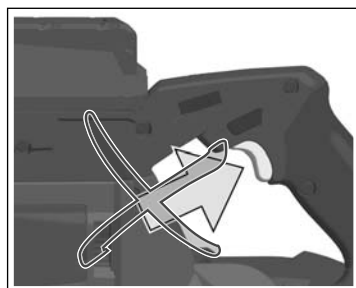
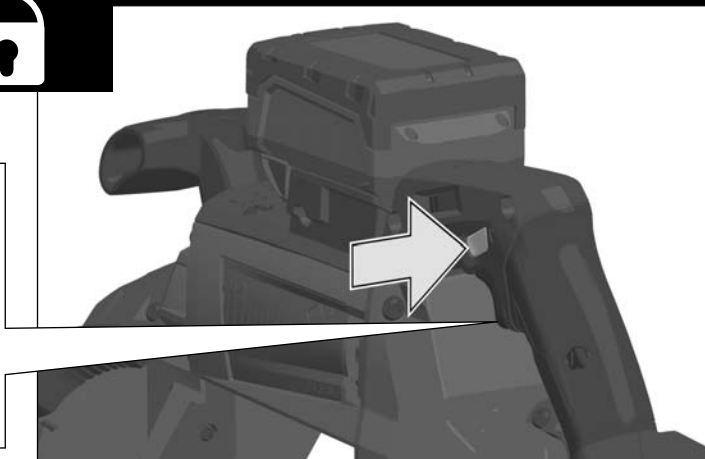


5



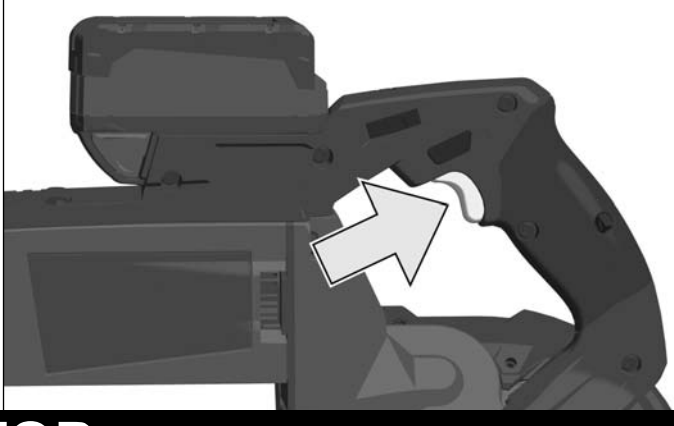
6



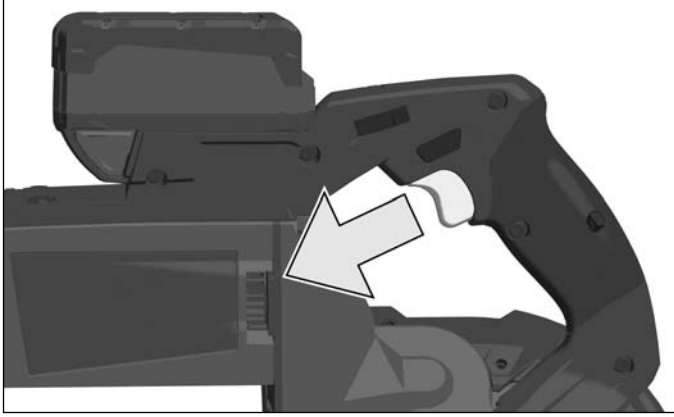


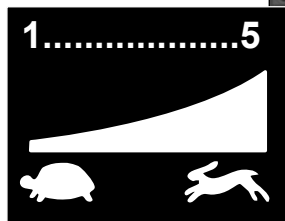
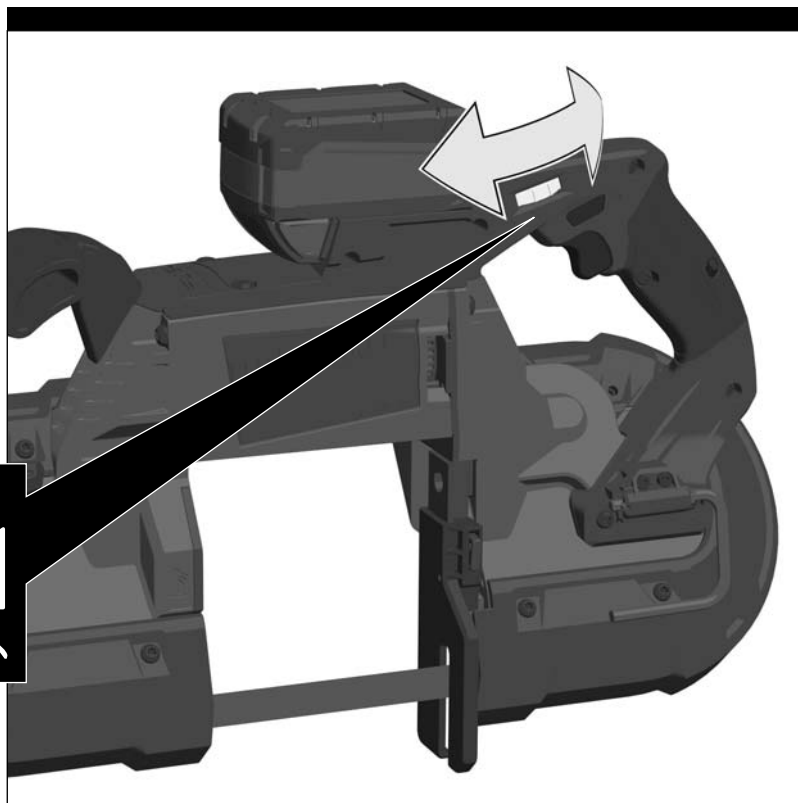
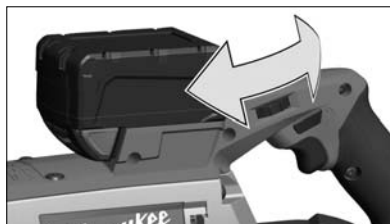


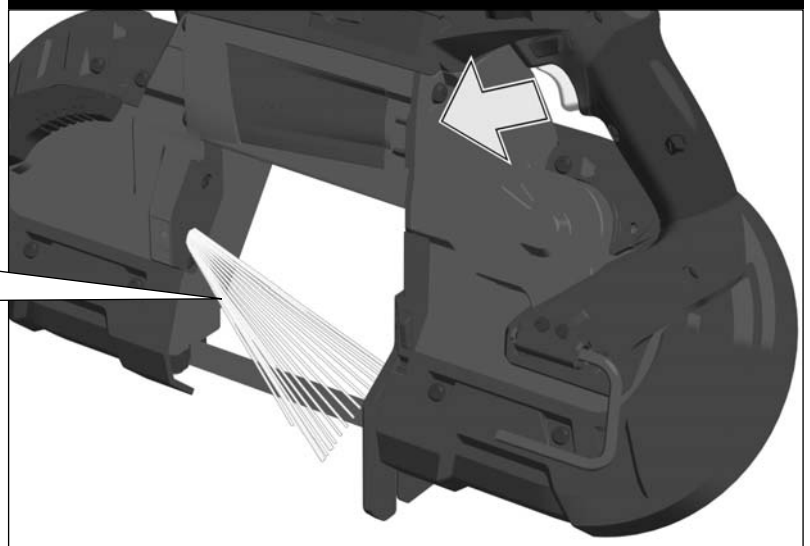
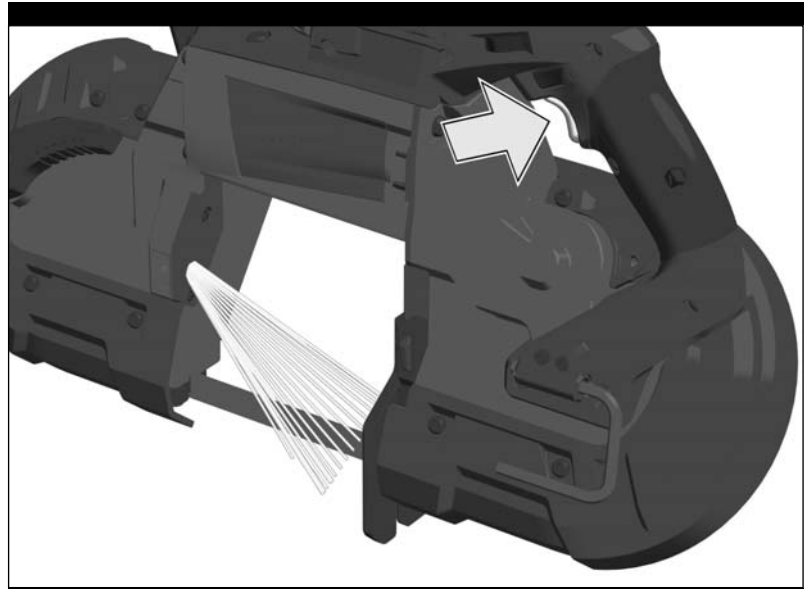
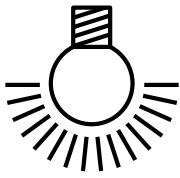
START



STOP

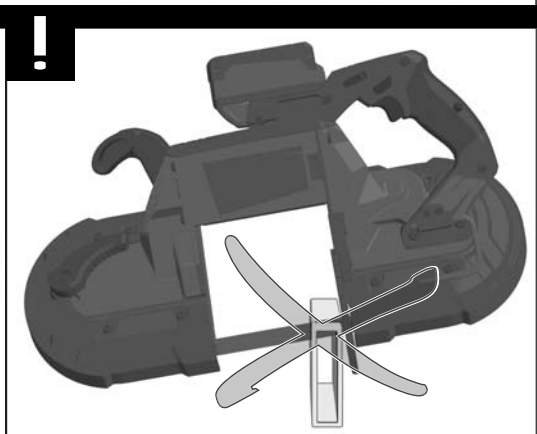
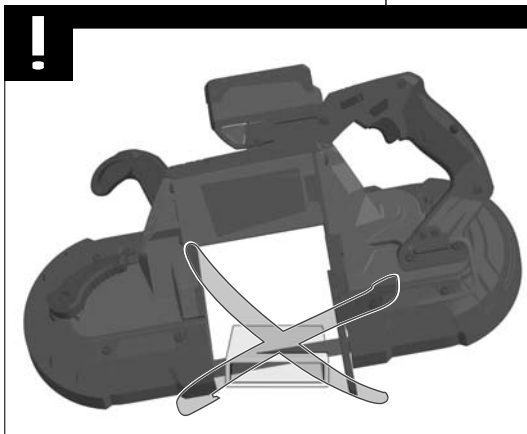
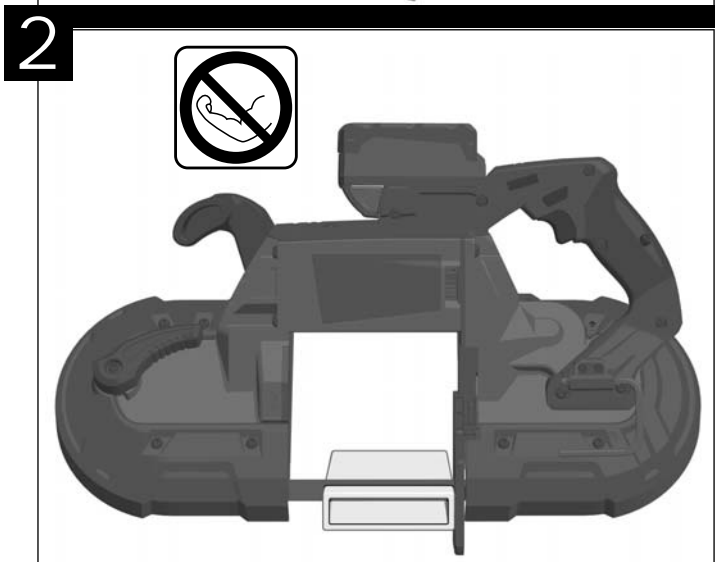
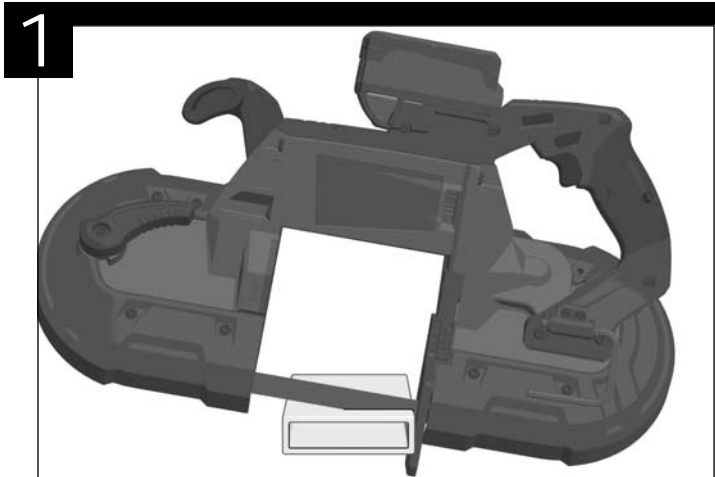
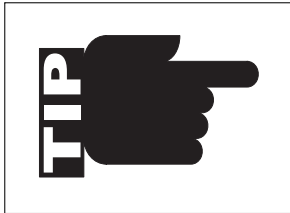




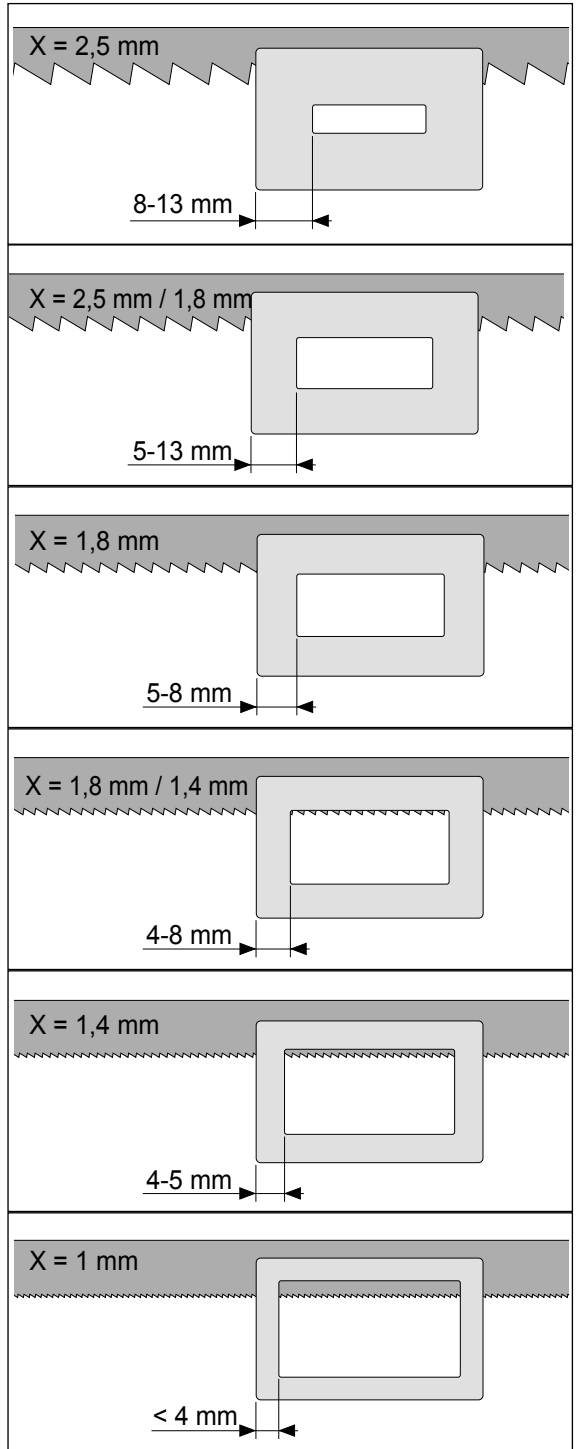
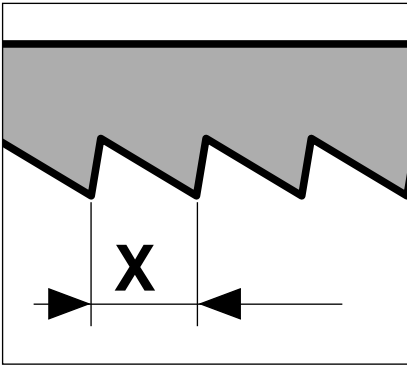


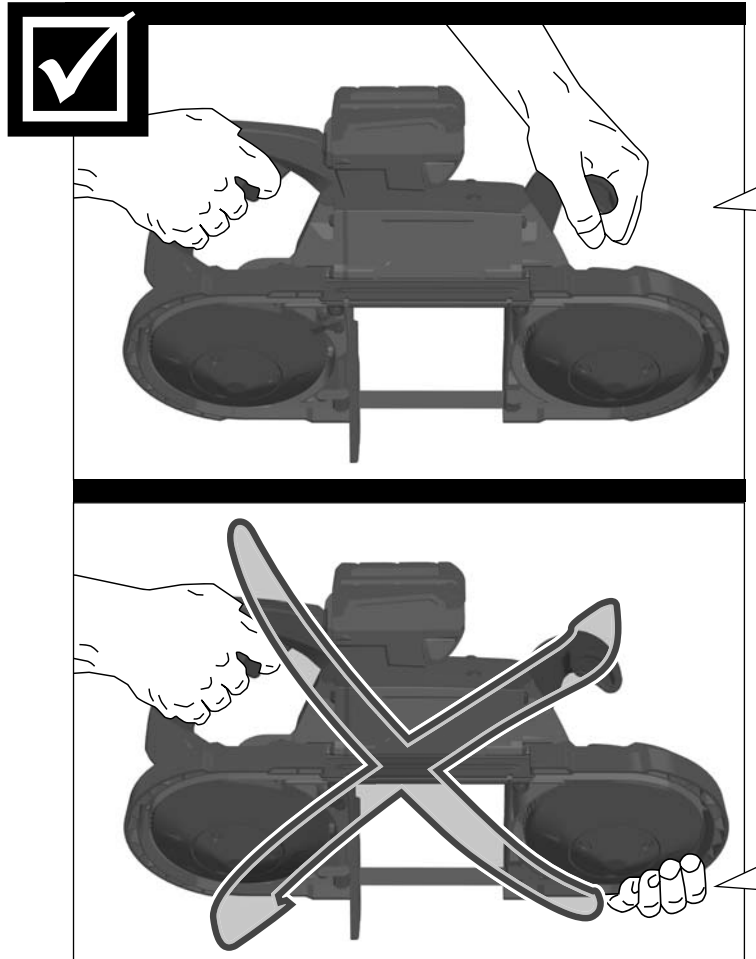
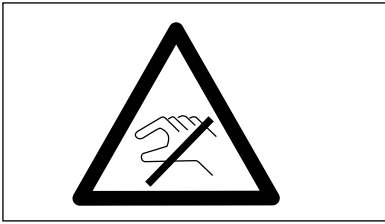
15 sec





TIP





Hold the tool firmly with both hands.

雙手緊握工具。

应用双手握住机器。

양손으로 공구를 단단히 잡으십시오.

จับเครื่องมือให้แน่นด้วยมือทั้งสอง

Selalu genggam kuat-kuat perkakas listrik.

Do not place hand(s) on or around the guard / blade whilst tool has a battery pack connected.

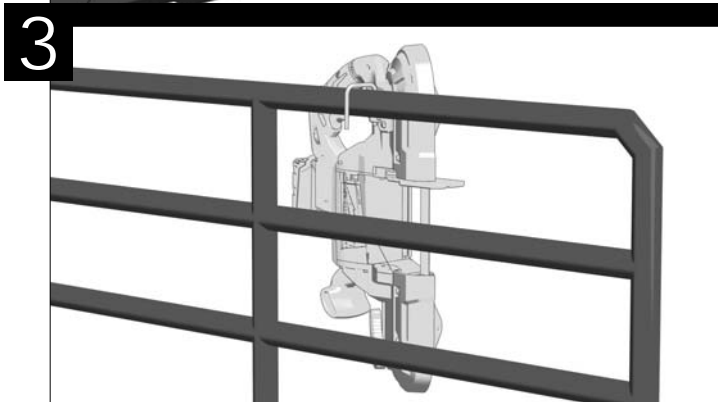
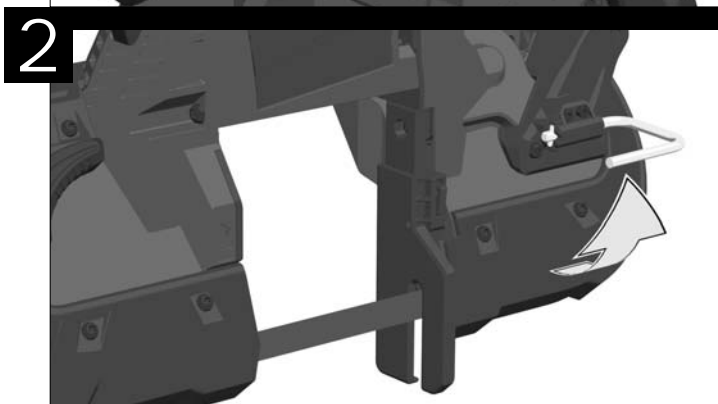
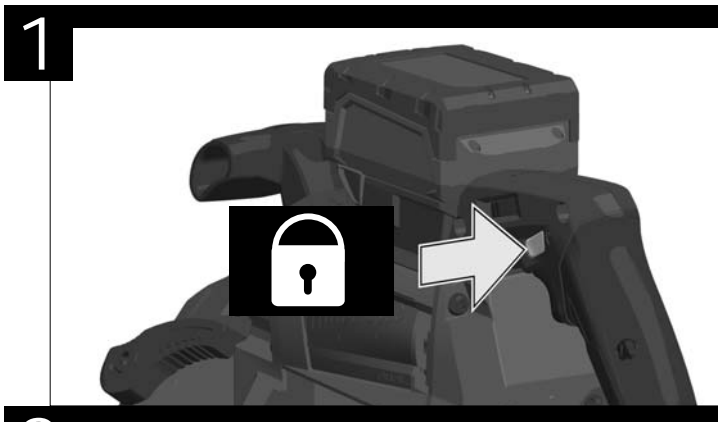
避免碰觸剪切面和運作中的零件。

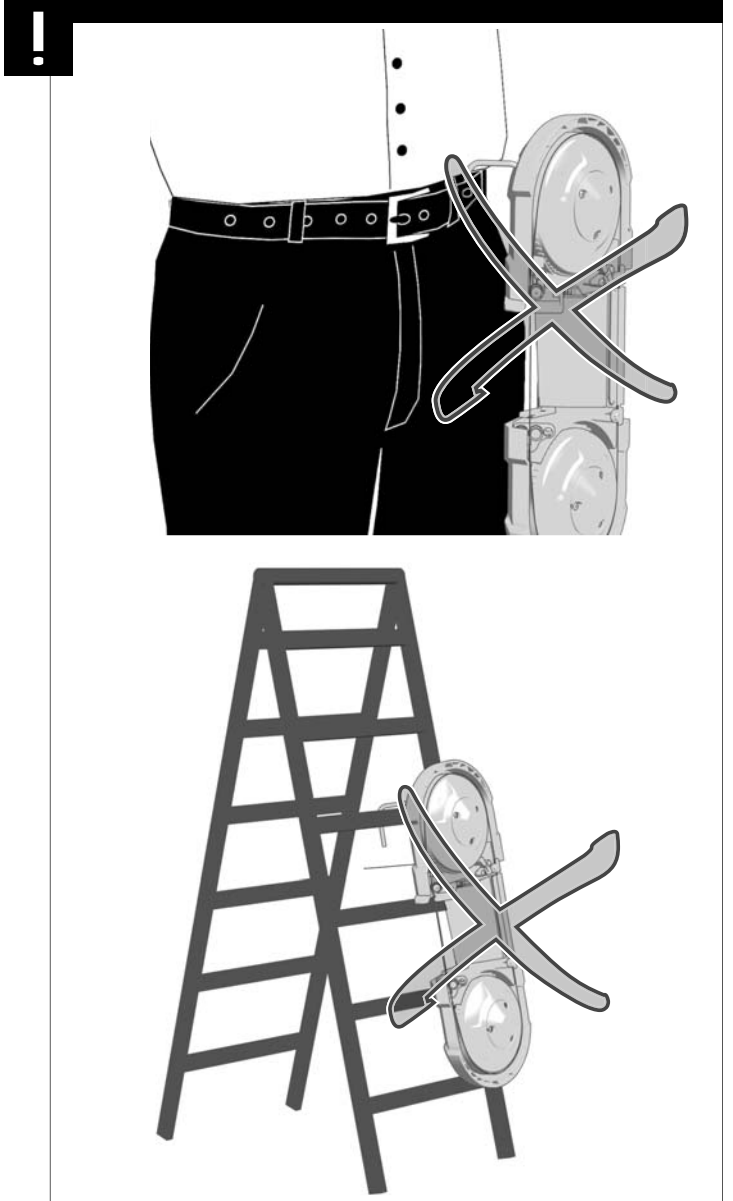
蓄電池被插入機器時，務必不碰觸鋸片防護罩。

제품에 배터리팩이 장착된 경우, 손을 가드 또는 톱날 주변에 올려 놓지 마십시오.

เก็บมือให้ห่างจากขอบตัดและส่วนที่เคลื่อนไหว นิ้วอาจ
ถูกดึงเข้าสู่เส้นทางการตัดและถูกตัดหรือบดได้

Jauhkan tangan dari semua tepi yang tajam dan bagian yang bergerak.





No-load speed	0-116 m/min
Blade size	1139,8 x 12,7 x 0,5 mm
Cutting capacity rectangular stock	125 x 125 mm
Cutting capacity Pipe	∅ 125 mm
Battery voltage	18 V
Weight according EPTA-Procedure 01/2003 (4.0 Ah)	7,3 kg

Noise/vibration information

Measured values determined according to EN 60 745.

Typically, the A-weighted noise levels of the tool are:

Sound pressure level (K=3 dB(A))	79,7 dB (A)
Sound power level (K=3 dB(A))	90,7 dB (A)

Wear ear protectors!

Total vibration values (vector sum in the three axes) determined according to EN 60745.

Sawing of metal

Vibration emission value a_h	1,35 m/s ²
Uncertainty K=	1,5 m/s ²

WARNING

The vibration emission level given in this information sheet has been measured in accordance with a standardised test given in EN 60745 and may be used to compare one tool with another. It may be used for a preliminary assessment of exposure.

The declared vibration emission level represents the main applications of the tool. However if the tool is used for different applications, with different accessories or poorly maintained, the vibration emission may differ. This may significantly increase the exposure level over the total working period.

An estimation of the level of exposure to vibration should also take into account the times when the tool is switched off or when it is running but not actually doing the job. This may significantly reduce the exposure level over the total working period.

Identify additional safety measures to protect the operator from the effects of vibration such as: maintain the tool and the accessories, keep the hands warm, organisation of work patterns.

⚠ WARNING! Read all safety warnings and all instructions.

Failure to follow the warnings and instructions may result in electric shock, fire and/or serious injury.

Save all warnings and instructions for future reference.

⚠ BAND SAW SAFETY WARNINGS

Hold power tool by insulated gripping surfaces, when performing an operation where the cutting accessory may contact hidden wiring. Cutting accessory contacting a „live“ wire may make exposed metal parts of the power tool „live“ and could give the operator an electric shock.

Wear ear protectors. Exposure to noise can cause hearing loss.

Always place the guide shoe on the workpiece when sawing.

Do not start the blade when in contact with workpiece. Wait for blade to reach full speed before beginning cut.

When blade is binding, or when interrupting a cut for any reason, release the trigger and hold the cutter motionless in the material until the blade comes to a complete stop. Never restart the machine when the blade in contact with workpiece.

Do not use cracked or distorted saw blades.

ADDITIONAL SAFETY AND WORKING INSTRUCTIONS

Use protective equipment. Always wear safety glasses when working with the machine. The use of protective clothing is recommended, such as dust mask, protective gloves, sturdy non-slip footwear, helmet and ear defenders.

The dust produced when using this tool may be harmful to health. Do not inhale the dust. Wear a suitable dust protection mask.

Do not machine any materials that present a danger to health (e.g. asbestos).

Switch the device off immediately if the insertion tool stalls! Do not switch the device on again while the insertion tool is stalled, as doing so could trigger a sudden recoil with a high reactive force. Determine why the insertion tool stalled and rectify this, paying heed to the safety instructions.

The possible causes may be:

- it is tilted in the workpiece to be machined
- it has pierced through the material to be machined
- the power tool is overloaded

Do not reach into the machine while it is running.

The insertion tool may become hot during use.

WARNING! Danger of burns

- when changing tools
- when setting the device down

Chips and splinters must not be removed while the machine is running.

When working in walls ceiling, or floor, take care to avoid electric cables and gas or waterpipes.

Clamp your workpiece with a clamping device. Unclamped workpieces can cause severe injury and damage.

Remove the battery pack before starting any work on the machine.

Do not dispose of used battery packs in the household refuse or by burning them. Milwaukee Distributors offer to retrieve old batteries to protect our environment.

Do not store the battery pack together with metal objects (short circuit risk).

No metal parts must be allowed to enter the battery section of the charger (short circuit risk).

Use only System Milwaukee 18 V chargers for charging System Milwaukee 18 V battery packs. Do not use battery packs from other systems.

Never break open battery packs and chargers and store only in dry rooms. Keep dry at all times.

Battery acid may leak from damaged batteries under extreme load or extreme temperatures. In case of contact with battery acid wash it off immediately with soap and water. In case of eye contact rinse thoroughly for at least 10 minutes and immediately seek medical attention.

SPECIFIED CONDITIONS OF USE

The Band Saw cuts lengthways and mitre accurately in different type of metals such as metal profiles (UniStrut), pipes, metal studs, channels, aluminium profiles, metal sheets.

Do not use this product in any other way as stated for normal use.

BATTERIES

Battery packs which have not been used for some time should be recharged before use.

Temperatures in excess of 50°C (122°F) reduce the performance of the battery pack. Avoid extended exposure to heat or sunshine (risk of overheating).

The contacts of chargers and battery packs must be kept clean.

To obtain the longest possible battery life remove the battery pack from the charger once it is fully charged.

For battery pack storage longer than 30 days:

Store the battery pack where the temperature is below 27°C

and away from moisture

Store the battery packs in a 30% - 50% charged condition

Every six months of storage, charge the pack as normal.

BATTERY PACK PROTECTION

In extremely high torque, binding, stalling and short circuit situations that cause high current draw, the tool will stop for about 2 seconds and then the tool will turn OFF.

To reset, release the trigger.

Under extreme circumstances, the internal temperature of the battery could become too high. If this happens, the battery will shut down.

MAINTENANCE

The ventilation slots of the machine must be kept clear at all times.

Use only Milwaukee accessories and Milwaukee spare parts. Should components need to be replaced which have not been described, please contact one of our Milwaukee service agents (see our list of guarantee/service addresses).

If needed, an exploded view of the tool can be ordered. Please state the machine type printed as well as the ten-digit No. on the label and order the drawing at your local service agents. .

SYMBOLS



CAUTION! WARNING! DANGER!



Remove the battery pack before starting any work on the machine.



Please read the instructions carefully before starting the machine.



Keep hands away from rotating parts.



Always wear goggles when using the machine.



Wear gloves!



"Do not dispose of electric tools together with household waste material. Electric tools and electronic equipment that have reached the end of their life must be collected separately and returned to an environmentally compatible recycling facility. Check with your local authority or retailer for recycling advice and collection point."

空載轉速	0-116 m/min
鋸片尺寸	1139.8 x 12.7 x 0.5 mm
最大鋸割能力 - 容積	125 x 125 mm
最大鋸割能力 - 管子	Ø125 mm
電池電壓	18 V
重量 EPTA-Procedure 01/2003 (4.0 Ah)	7.3 kg

噪音/震動資訊

依 EN 60745 所測的測量值

一般來說，本工具的A加權噪音標準為：

聲壓量測 (K = 3 dB(A))	79.7 dB (A)
聲壓率級 (K = 3 dB(A))	90.7 dB (A)

穿戴護耳裝置！

依EN 60745所測的振動總值（三軸向量總和）

金屬鋸

震動釋放值 ah	1.35 m/s ²
不確定性 K=	1.5 m/s ²

警告！

本說明書所提供的震動等級是依EN 60745 規定的標準化測試所測得，且可能用於與另一個工具進行比較。該等級可用來初步評估風險。

宣告的震動釋放等級代表的是本工具的主要應用。然而，如果用於不同的應用、使用不同的配件或保養不當，震動釋放也可能不同。這可能會在總工作時間上顯著增加風險等級。

評估震動暴露的等級還應考慮本工具開機時的時間，或當工具運轉但卻未實際使用的時間。這可能會明顯降低總工作期間的風險等級。

請確認額外的安全措施，以保護操作員不受震動的影響，例如：保養本工具與配件、保持手部溫暖和井然有序的工作方式。

警告！

請詳閱所有安全警告及說明，包括隨附於手冊內的安全警告及說明。若未能遵守警告與指示，可能會導致觸電、火災和/或嚴重受傷。請將所有警告與指示存檔以供未來參考。

帶鋸安全指示

在裁切配件有可能會接觸到暗線或其本身電線的場所進行作業時，應握住電動工具的絕緣把手。裁切接觸到「通電中」線路的配件可能導致工具的金屬部分「通電」，因而造成操作人員觸電。操作機器時務必佩戴護目鏡。建議穿戴工作手套、堅固防滑的鞋具和工作圍裙。

穿戴護耳裝置！暴露於噪音下可能會造成聽力損害。

在對天花板、地板進行作業時，請注意避開電線、瓦斯或自來水管路。

請勿使用鈍的或損壞的鋸片。

切割時務必將引導架置於工件上。

與工件接觸時，不要啟動刀片。待刀片達到全速後才開始切割。如果鋸片卡住，或由於任何原因受阻於鋸縫中，鬆開扳手開關，保持電鋸不動，直至鋸片在材料中完全停止。

其他安全和工作指示

穿戴好您個人的防護裝備。根據用途選擇合適的面具、眼罩或護目鏡。按情況佩戴防塵面具、耳罩、防護手套或能夠隔離細磨屑和金屬碎片的特殊工作圍裙。

工具操作中引起的粉塵可能有害健康。切勿吸入粉塵。使用吸塵裝置和配戴合適的防塵面罩。徹底清除堆積的粉塵，像是利用真空吸塵器。

如果插入工具停滯不前，請立即關閉設備！

當插入工具停滯不前，請不要再次打開設備，以免引發突然反衝力。

確定為什麼插入工具停滯不前並解決問題，請留意安全說明。

可能的原因是：

- 它在待加工的工作部件中傾斜
- 它刺穿過待加工的材料
- 電動工具超載

不要將手伸入運行中的機器。插入工具在使用過程中，可能會變熱。

警告！

燙傷危險

- 當更換工具時
- 當設置設備時

在機器運行時，不可移除芯片和碎片。

在對天花板、地板進行作業時，請注意避開電線、瓦斯或自來水管路。

將工件固定在穩定的平台上。妥善支撐工件能將意外傷害、鋸片卡住或失控的風險最小化。

在機器上做任何調整前，請先取出電池組。

勿將用過的電池組與家庭廢棄物混合或燃燒電池。Milwaukee 經銷商提供舊電池回收，以保護我們的環境。

勿將電池匣與其他金屬物品一起存放（可能引起短路）。

千萬不可將金屬物件插入充電器的電池部分（導電的風險）。僅可使用系統 Milwaukee 18V 充電器對系統 Milwaukee 18V 電池組進行充電。請勿使用其他系統的電池組。不可拆開蓄電池和充電器。蓄電池和充電器必須儲藏在乾燥的空間，勿讓濕氣滲入。在極端負載或極端溫度下，損壞的電池可能漏出內部酸液。若碰觸到電池酸液，請即刻用肥皂與清水洗去。若酸液接觸到眼睛，以清水沖洗至少10分鐘後立即就醫。在機器上做任何調整前，請先取出電池組。

指定的使用條件

帶鋸機能夠準確地以縱向及斜向切割不同的金屬類型，例如：金屬型材（UNISTRUT）、管道、金屬配飾、渠道、鋁型材、金屬片。請勿以非正常使用的任何其他方式使用本產品。

維修

新電池組在經過4到5次的充電和放電後可達到完整容量。久未使用的電池組必須重新充電後再使用。超過 50° C (122° F) 的高溫會降低電池組的效能。避免暴露於高溫或陽光下(可能導致過熱)。充電器和電池組的接點處應保持清潔。為確保最佳電池使用壽命，電池組使用後，應再完全充電。為確保電池的最長壽命，充電完成後，勿將電池匣繼續留在充電器上。電池組存放超過30天：將電池組存放於溫度低於27° C的環境，且避免受潮。將電池組保持在充電量30%-50%的狀態。存放中的電池組應每六個月照常充電一次。

電池組保護

在高度扭轉的情況下，鋸片卡住、停滯或導電等引入高電壓的情況，本工具會暫停兩秒鐘，然後關閉。欲重設，鬆開卡鎖。在極端的情況下，電池溫度可能過高。如果發生這種情況，電池會關閉。將電池放在充電器上進行充電與重設。

維修

機器的通氣孔必須隨時保持清潔。建議使用Milwaukee的配件和零件。缺少檢修說明的機件如果損壞了，必須交給Milwaukee的顧客服務中心更換。如果需要機器的分解圖，可以向您的顧客服務中心查詢。索件時必須提供以下資料：機型和機器銘牌上的十位數號碼。

符號



警告！



啟動機器前，務必詳閱說明書。



在機器上做任何調整前，請先移除電池。



雙手遠離切割區域和鋸片。



操作機器時務必佩戴護目鏡。



建議穿戴工作手套。



在機器上切勿將本電動工具與家庭廢棄物一起丟棄！為遵守有關廢棄電力與電子設備的歐洲指令2002/96/EC，且依據國家法律實施執行，已達使用壽命期限的電力工具必須分開收集，並送至符合環保規定的回收廠處理。做任何調整前，請先取出電池組。

无负载转速.....	0-116 m/min
锯片尺寸.....	1139,8 x 12,7 x 0,5 mm
最大锯割功率 长方形的型材.....	125 x 125 mm
最大锯割功率 管子.....	∅ 125 mm
蓄电池电压.....	18 V
重量符合EPTA—Procedure01 / 2003 (4,0 Ah).....	7,3 kg

噪音/振动信息

本测量值符合 EN 60 745 条文的规定。

器械的标准A-值噪音级为：

音压值 (K=不可靠性=3dB(A)).....	79,7 dB (A)
音量值 (K=不可靠性=3dB(A)).....	90,7 dB (A)

请戴上护耳罩！

依欧盟EN 60745 标准确定的振荡总值（三方向矢量和）。

木材锯开

ah - 振荡发射值.....	1,35 m/s ²
K-不可靠性.....	1,5 m/s ²

注意

本规程列出的依欧盟EN 60745 标准一项标准测量方法测量的振荡级也可用于电动工具比较并适合于临时振荡负荷估计。

该振荡级代表电动工具的主要应用。电动工具的其他应用，不正确的工作工具或缺维护可造成振荡级偏差。此可明确提高总工作期间的振荡负荷。

正确地估计一定工作期间的振荡负荷也要考虑到工具关闭或接通而不使用的期间。此可明确减少总工作期间的振荡负荷。

为提高操作人员对振荡作用的保护得规定补充安全措施：电动工具及工作工具的维护，温手，工作过程组织等。

警告！ 务必阅读所有安全提示和指示。如未确实 遵循警告提示和指示，可能导致电击、火灾并且/ 或其他的严重伤害。妥善保存所有的警告提示和指示，以便日后查阅。

有关带锯的安全提示

切割工具会碰到隐藏电线或自己的电缆时，得将器械握住于其绝缘把手表面。

请戴上耳罩。工作噪音会损坏听力。

锯割时一定要把导引架靠在工件上。

如果锯刀片接触工件，勿开动机器。先开动机器，然后再把锯刀推入工件中。

如果锯刀被夹住了必须马上关闭机器，等待机器完全静止后再从工件中拔出锯刀。如果锯刀片仍然靠在工件上则勿开动机器。

不可以使用有裂痕或已经变形的锯刀。

其它安全和工作提示

使用防护装备。操作机器时务必佩戴护目镜。最好也使用下列的防护装备，例如防尘面具、护手套、坚固而且止滑的工作鞋、安全头盔和耳罩等。

工作尘往往有害健康，不可以让工作尘接触身体。工作时请佩戴合适的防尘面具。

严禁加工会导致健康危险的材料（石棉等）。

施工工具被卡住时，请及时关闭机器！为避免高反作用力矩，施工工具被卡住时不要重新接通机器。应按照安全提示查找并排除施工工具卡住的原因。

有下列可能原因：

- 工具斜卡在要加工工件中
- 要加工材料的破裂
- 电动工具超载

手指不要接近运行中的机器。

进行工作时，被操作施工工具会发热。

警告! 烧伤危险

- 更换工具时

放下机器时

如果机器仍在运转，切勿清除其上的木屑或金属碎片。

在墙壁、天花板或地板工作时，必须特别注意被隐藏的电线、瓦斯管和水管。

应通过夹紧装置锁定工件。未锁定工件会导致重伤和损坏。

在机器上进行任何修护工作之前，先拿出蓄电池。

损坏的蓄电池不可以丢入火中或一般的家庭垃圾中。Milwaukee 提供了符合环保要求的回收项目： 请向您的专业经销商索取有关详情。

蓄电池不可以和金属物体存放在一起（可能产生短路）。

充电器的充电格中，不可以存在任何金属物质（可能产生短路）。

Milwaukee 18 V 系列的蓄电池只能和 Milwaukee 18 V 系列的充电器配合使用。不可以使用本充电器为其它系列的电池充电。

不可拆开蓄电池和充电器。蓄电池和充电器必须储藏在干燥的空间，勿让湿气渗入。

在过度超荷或极端的温度下，可能从损坏的蓄电池中流出液体。

如果触摸了此液体，必须马上使用肥皂和大量清水冲洗。如果此类液体侵入眼睛，马上用清水彻底清洗眼睛（至少冲洗 10 分钟），接着即刻就医治疗。

正确地使用机器

本线锯适合在不同的物料上进行直线锯割，例如金属型材（UniStrut），管子，建筑铁架，电缆管，铝型材，铁片等。请依照本说明书的指示使用此机器。

蓄电池

长期存放的蓄电池，必须先充电再使用。

如果周围环境的温度超过摄氏 50 度，蓄电池的功能会减弱。勿让蓄电池长期暴露在阳光或暖气下。

充电器和蓄电池的接触点都必须保持干净。

为确保最长使用寿命，充电后应把蓄电池从充电器取出。

蓄电池储存时间长于30日：

在环境温度27C左右干燥处储存蓄电池。

在百分之30至50充电状态储存蓄电池。
每6月重新充电。

蓄电池超载保护

极端高扭矩，钻头被卡住，突然停止或短路等情况下特别高电流消耗所造成蓄电池超载时，电动工具发出哼声两秒并自动断开。
为继续工作，放开开关按钮并再接通。
极端超载时，蓄电池过热。这种情况下，蓄电池自动断开。

维修

机器的通气孔必须随时保持清洁。
只能使用 Milwaukee 的配件和 Milwaukee 的零件。缺少检修说明的机件如果损坏了，必须交给 Milwaukee 的顾客服务中心更换（参考手册“保证书/顾客服务中心地址”）。
如果需要机器的分解图，可以向您的顾客服务中心。
案件时必须提供以下资料：机型和机器铭牌上的十位数号码。

符号



请注意！警告！危险！



在机器上进行任何修护工作之前，先拿出蓄电池。



使用本机器之前请详细阅读使用说明书。



双手必须远离旋转部件。



操作机器时务必佩戴护目镜。



请戴好工作手套！



"电气工具必须与生活垃圾分开处理。
电气机器和电子机器必须单独分开收集并送到回收站以确保符合环境保护的处理。
有关回收站和收集站的细节，请与主管当局或您的专业经销商联络。"



기술 사양

무부하속도.....	0-116 m/min
톱날 규격.....	1139.8 x 12.7 x 0.5 mm
권장 톱날 -- 원형 재료.....	125 x 125 mm
권장 톱날 -- 사각 재료.....	∅ 125 mm
배터리 전압.....	18 V
무게 (EPTA-Procedure01/2003).....	7.3 kg

소음/진동 정보

EN60 745 에 따른 측정값 r

일반적인 A- 측정소음레벨:

음압레벨 (K = 3 dB(A)).....79.7 dB (A)

소음레벨 (K = 3 dB(A)).....90.7 dB (A)

귀마개를 착용하십시오!

중합 진동 값 (세축에 대한 백터값의 합)

EN60745 에 따른 측정값

공속 톱질하기

진동 방사값 a_{rh}1.35 m/s²

불확실성 K=.....1.5 m/s²

⚠ 경고!

여기에 제공된 진동 방사 값은 EN60745 에 따라 표준화된 방법으로 측정된 것이므로 다른 공구와의 비교해서 사용 가능합니다. 그리고 이 값은 노출에 대한 사전 평가값으로 사용 될 수 있습니다. 여기에 선언된 진동값은 전동공구를 정상적인 사용 용도로 사용할 때 해당 됩니다. 만약 정상적인 용도이외의 다른용도로 공구를 사용하거나 정품이 아닌 액세서리 혹은 잘 관리 되지 않은 상태의 공구를 사용하신다면

진동방사값은 다를 수 있습니다. 이러한 사용은 총 작업시간에 거쳐 노출의 정도와 양을 심각하게 증대 시킬 수 있습니다. 진동 방사에 대한 노출은 공구가 꺼져있거나, 동작중이지만 실제로 작업을 하지 않는 시간을 고려해야 합니다. 이러한 시간은 총 작업시간에 거쳐 노출의 정도와 양을 심각하게 줄여줄 수 있습니다. 지속적인 공구와 액세서리의 정비 그리고 손을 따뜻하게 유지 관리, 작업패턴의 관리 등 사용자를 진동 노출의 위험으로부터 줄여줄 수 있는 추가적인 안전 방법을 숙지 하십시오.

⚠ 경고!

제품에 동봉된 브로셔를 포함한 모든 안전 경고와 안내를 숙독하십시오. 경고와 안내를 따르지 않는 경우 전기 쇼크나 화재 혹은 심각한 부상을 입을 수 있습니다.

모든 경고와 안내는 차후 참조를 위해 보관하세요.

안전 수칙

전동공구의 절연된 표면만을 이용하여 잡으십시오. 작업중에는 절단용 액세서리가 숨겨진 전선이나 자기의 전원선에 접촉할 수 있습니다. 전기가 살아있는 전선에의 절단용 액세서리의 접촉은 전동공구의 금속부분에 노출이 있을 수 있고 작업자에게 전기 쇼크의 위험이 있습니다.

귀마개를 착용하십시오. 지속적인 소음에의 노출은 청력손상을 유발합니다.

톱질을 할 때에는 작업할 위치에 항상 가이드 슈를 올려 놓아야 합니다.

톱날이 바인딩되거나 어떤 이유로 인해 절삭을 중단해야 할 경우에는 트리거를 풀고 톱날이 완전히 멈출 때까지 톱을 움직이지 않게 들고 있습니다. 톱날이 움직이는 동안 공작물에서 톱을 빼거나 톱을 뒤로 당기지 마십시오. 킥백이 발생할 수 있습니다. 조사를 한 후 톱날의 바인딩 원인을 제거하기 위한 적절한 조치를 취합니다.

금이 갔거나 뒤틀어진 톱날을 사용하지 마십시오.

안전지침

기계를 사용할 때는 항상 보호안경을 착용하십시오. 장갑, 견고한 미끄럼 방지 신발 및 앞가림막을 착용하십시오.

기계 작동중에 톱바나 파편들을 제거해서는 안됩니다.

용도에 따라, 안전 보호구, 안전 고글 또는 보안경을 사용하여 주십시오.

이 연장을 사용할 때 발생하는 먼지는 건강에 해로울 수 있음. 먼지를 흡입해서는 안됩니다. 적합한 먼지 보호 마스크를 착용하십시오.

삽입 공구가 움직임을 멈추면 즉시 기기의 전원을 끄십시오! 삽입 공구가 정지된 동안 기기의 전원을 다시 켜지 마십시오. 큰 반작용이 일어나 갑작스러운 반응을 유발할 수 있습니다. 삽입 공구가 왜 정지했는지 이유를 알아내서 안전 지침에 주의하며 이를 교정하십시오.

다음의 이유가 원인일 수 있습니다:

- 삽입 공구가 가공할 제품 내에서 기울어져 있음
- 삽입 공구가 가공할 재료를 관통함
- 전동 공구가 과부하를 받음

작동 중인 기계에 손을 대지 마십시오. 사용 중인 삽입 공구가 뜨거운 수 있습니다.

경고! 항상 위험

- 공구를 교환할 때
- 기기를 밀어서 내릴 때

기계가 작동 중일 때 침과 파편을 제거해서는 안됩니다.

벽천장이나 바닥에서 작업할 때에는 전선이나 가스관 또는 수도관을 주의하여 피해야 합니다.

충전공구를 다시 사용하기 전 까지 반드시 배터리 팩을 기기에서 분리 하여 두시기 바랍니다.

배터리팩을 부수거나 열지 마시고 건조한 실내에 보관 하십시오. 항상 건조하게 유지하십시오.

배터리 팩을 금속물질과 함께 보관하지 마십시오. (합선의 위험)

Milwaukee 18V 시스템 배터리를 충전하실 때는 Milwaukee 18V 시스템 충전기만을



사용하십시오. 다른 충전기에 충전하지 마십시오.

극단적인 부하나 극단적인 온도에서 손상된 배터리에서 배터리액(산)이 흘러 내릴 수 있습니다. 배터리 액에 접촉한 경우 곧바로 물과 비누로 씻어내십시오. 만약 눈에 접촉이 있었다면 10분 이상 흐르는 물에 씻으시고, 즉각병원에 방문하십시오.

사용조건

휴대용 전기톱은 나무, 플라스틱 및 금속을 자를 수 있습니다. 직선, 곡선 자르기 및 내부 절단이 가능하다. 파이프를 자를 수 있고 표면에 있는 붉은 녹도 자를 수 있습니다.

이 제품을 정상 사용에 나열되지 않는 다른 용도로 사용하지하십시오.

배터리

새 배터리는 4-5회의 충전과 방전 이후에 최대 충전 능력에 다다른게 됩니다. 한창동안 사용하지 않으신 경우에는 사용하기 전에 반드시 충전하셔야 합니다.

섭씨 50도 (122°F) 가 넘는 온도는 배터리팩 성능을 저하 시킵니다. 장시간 열 혹은 햇빛에 노출시키지 마십시오.(과열의 위험)

배터리와 충전기의 접촉부위는 깨끗해야 합니다.

최적의 수명을 위해, 배터리팩은 사용후 반드시 완충전 작업을해줍니다.

30일 이상 배터리팩을 보관할 경우:

온도가 27℃ 이하 이고 습하지 않은 곳에서 배터리를 보관 합니다.

배터리팩은 30% -50% 충전된 상태로 보관 합니다.

6개월마다 보관중인 배터리를 정상 충전 합니다.

배터리팩 보호

대량의 전류 손실이 일어나는 극단적으로 높은 토크나 끼임, 멈춤축은 누전의 상황에는, 공구가 약2초간 뚫고, 배터리 잔량 게이지가정렬하고, 전원이 나갑니다. 리셋을위해서 스위치를 놓으십시오. 극단적인 환경하에서는 배터리의 내부 온도가 높아집니다. 이러한 일이 일어난다면 배터리 잔량 게이지는 정렬합니다. 배터리팩을 식히시고 일을 계속 하십시오.

최적의 수명을 위해, 배터리팩은 사용후 반드시 완충전 작업을 해줍니다.

유지보수

기계 통풍구는 항상 청결을 유지시켜야 합니다.

중요 사항! 탄소 브러쉬가 닳아버리면 브러쉬를 교환해 줄 뿐 아니라 연장을 A/S로 보내야 한다. 이를 준수함으로써 연장의 수명과 성능을 오래 보장할 수 있습니다.

만약 공구의 전원선이 손상 되었다면 인증된 서비스 센터에서 교체 되어야 합니다. 교체에는 특수 목적 공구가 필요합니다. 반드시 MILWAUKEE의 부속품과 예비 부품들만을 사용하시기 바랍니다. 설명서에 명시되어 있지 않은 부품들을 교체해야 할 경우, MILWAUKEE서비스센터로 연락 주시기 바랍니다.

만약 고객께서 필요로 하신다면, 공구의 조립도도 주문하실 수 있습니다.

라벨에 적혀있는 공구의 타임과 모델번호를 적으신 후, 가까운 서비스 센터나.

상징



경고



공구를 동작시키기 전에 사용설명서를 숙독하십시오.



공구에 어떤 작업을 하기전에 배터리팩을 제거 하십시오.



회전 부품에는 손 대지 마십시오.



기계를 사용할 때는 항상 보호안경을 착용해 주십시오.



장갑을 착용해 주십시오.



일반쓰레기 처럼 배터리 팩을 버리지 마십시오! 전기, 전자 제품의 처리에 관한 유럽규칙2002/96/EC의 준수 및 이에 따른 국내법의 이행에 따라 수명이 다한 전동 공구는 따로 모아져서 친 환경 재생시설로 보내져야 합니다.



ข้อมูลทางเทคนิค

อัตราการกระตัก	0-116 m/min
ใบเลื่อย ขนาด	1139.8 x 12.7 x 0.5 mm
ใบมีดที่แนะนำ -- ท่อแบบกลม	125 x 125 mm
ใบมีดที่แนะนำ -- ท่อแบบสี่เหลี่ยมผืนผ้า	Ø 125 mm
แรงดันไฟแบตเตอรี่	18 V
น้ำหนักตามขั้นตอน EPTA-Procedure 01/2003 (4.0 Ah)	7.3 kg

ข้อมูลความดังเสียง/การสั่นสะเทือน

กำหนดค่าที่วัดตามมาตรฐาน EN 60745.

ตามปกติ น้ำหนักระดับเสียง.

ตามปกติ น้ำหนักระดับเสียง A ของเครื่องมือที่มี

ระดับความดังของเสียง (K = 3 dB(A)) 79.7 dB (A)

ระดับพลังเสียง (K = 3 dB(A)) 90.7 dB (A)

สามที่ครอบหู!

ค่าการสั่นสะเทือนทั้งหมด(ผลรวมเวกเตอร์ในสามแกน)กำหนดตามมาตรฐาน EN 60745.

การตัดโลหะ

ค่าการปล่อยแรงสั่นสะเทือน ah 1.35 m/s²

ความไม่แน่นอน K = 1.5 m/s²

คำเตือน!

ระดับการปล่อยแรงสั่นสะเทือนในแผ่นข้อมูลนี้ได้รับการตรวจวัดตามการทดสอบมาตรฐานที่กำหนดใน EN 60745 และอาจใช้ในการเปรียบเทียบเครื่องมือหนึ่งกับอีกเครื่องมือหนึ่ง มันอาจจะถูกนำมาใช้สำหรับการประเมินความเสี่ยงเบื้องต้น

ค่าการปล่อยแรงสั่นสะเทือนที่เปิดฝอยออกมาแสดงถึงหน้าที่หลักของเครื่องมือ แต่ถ้าใช้เครื่องมือสำหรับงานที่แตกต่างกัน พร้อมกับอุปกรณ์เสริมที่แตกต่างกัน

หรือได้รับการดูแลรักษาอย่างมาก การปล่อยแรงสั่นสะเทือนอาจแตกต่างกันออกไป เนื้ออาจเพิ่มระดับความเสี่ยงในช่วงเวลาที่ทำงานทั้งหมดได้อย่างมาก

การประมาณค่าของระดับความเสี่ยงต่อการสั่นสะเทือนควรพิจารณาถึงตอนที่เครื่องมือถูกปิดหรือเมื่อมีการทำงาน แต่ไม่ได้ทำงานด้วยเช่นกัน เนื้ออาจลดระดับความเสี่ยงในช่วงเวลาที่ทำงานทั้งหมดได้อย่างมาก

กำหนดมาตรการความปลอดภัยเพิ่มเติมเพื่อป้องกันผู้ใช้งานจากผลกระทบของการสั่นสะเทือน เช่น ดูแลรักษาเครื่องมือและอุปกรณ์เสริม ทำให้มีอยู่ตลอดเวลา จัดการรูปแบบการทำงาน

คำเตือน!

อ่านคำเตือนเรื่องความปลอดภัยและคำสั่งทั้งหมด รวมถึงในใบชาร์ปประกอบ หากไม่ปฏิบัติตามคำเตือนและคำสั่งอาจส่งผลให้เกิดไฟฟ้าช็อต ไฟไหม้และ / หรือบาดเจ็บสาหัสได้

บันทึกคำเตือนและคำแนะนำทั้งหมดเพื่อสำหรับการอ้างอิงในอนาคต

คำแนะนำด้านความปลอดภัย

ถือเครื่องมือไฟฟ้าโดยจับที่ฉนวนงาน เมื่อทำงานในบริเวณที่ตัวอัดอาจสัมผัสสายไฟที่ซ่อนอยู่ ตัวยึดที่สัมผัสกับ "ลวด" ไฟฟ้าและอาจทำให้ผู้ใช้ถูกไฟฟ้ช็อตได้

สามที่ครอบหู เสียงที่ดังอาจทำให้เกิดสูญเสียการได้ยิน

วางตัวนำร่องบนชิ้นงานเมื่อเลื่อยเสมอ

เมื่อ ใบมีดติดหรือขัดการตัด ไม้ว่าจะด้วยเหตุผลใดก็ตาม ปล่อยใบมีดค้างไว้หนึ่งวินาที ใบมีดหยุดโดยสมบูรณ์ อย่าพยายามที่จะเอาเลื่อยจากการทำงานหรือดึงเลื่อยไปข้างหน้า หลังในขณะที่ใบมีดยังเคลื่อนไหวหรืออาจเกิดการติดกลับขึ้นได้ ตรวจสอบและทำการแก้ไขเพื่อขจัดสาเหตุของใบมีดติดอย่าใช้ใบเลื่อยที่แตกหรือบิดเบี้ยว

คำแนะนำด้านความปลอดภัยเพิ่มเติมสำ

ใช้อุปกรณ์ป้องกันส่วนบุคคล สามอุปกรณ์ป้องกันดวงตาอยู่เสมอ อุปกรณ์ป้องกัน เช่น หน้ากากกันฝุ่น รองเท้ากันลื่น หมวกแข็ง หรือเครื่องป้องกันการได้ยินสำหรับแต่ละสภาพจะช่วยลดการบาดเจ็บส่วนบุคคลได้พื้นที่เกิดการ

การใช้เครื่องมือนี้อาจเป็นอันตรายต่อสุขภาพ

ห้ามสูดดมฝุ่น สามหน้ากากป้องกันฝุ่นและรองที่เหมาะสม

อย่าใช้เครื่องมือจนรู้สึกว่ามีรอยย่น.

นี่ ที่หากเครื่องมือแทรกหยุดทำงาน!

อย่าเปิดอุปกรณ์ในขณะเครื่องมือแทรกยังติดตั้งอยู่ การทำเช่นนั้นอาจทำให้เกิดการหดตัวฉับพลันพร้อม แรงทาบปฏิกิริยาที่สูง

ตรวจสอบว่าหาไม่เครื่องมือแทรกหยุดทำงานและทำการแก้ไขเรื่องนี้ ใส่ใจคำแนะนำด้านความปลอดภัย สาเหตุที่อาจเป็นไปได้:

- อาจจะมีเสียงในชิ้นงานที่จะติดกับเครื่องจักร
 - อาจจะมีฝุ่นวัสดุที่จะติดกับเครื่องจักร
 - ใช้งานเครื่องมือไฟฟ้ามากเกินไป
- อย่าเข้าใกล้ เครื่องจักรในขณะที่มันกำลังทำงานอยู่ เครื่องมือแทรกอาจเกิดความร้อนในระหว่างการใช้งาน คำเตือน!
- ระวังอันตรายจากการเผาไหม้
- เมื่อเปลี่ยนเครื่องมือ
 - เมื่อวางอุปกรณ์ลง

สะกดและเศษเล็ก ๆ จะต้องไม่ถูกย้ายออกในขณะที่เครื่องมือกำลังทำงาน ใช้ความระมัดระวังเป็นพิเศษเมื่อเลื่อยเข้าไปในผนังหรือพื้นที่ยึดตายอื่น ๆ ใบมีดที่ยื่นออกมาอาจตัดวัตถุที่สามารถทำให้เกิดการติดกลับได้.

ถอดชุดก่อนแบตเตอรี่ก่อนที่จะเริ่มการทำงานใดๆ

อย่าทิ้งแบตเตอรี่ที่ใช้แล้วไว้ในขยะครัวเรือนหรือโดยการเผา Milwaukee Distributors ได้ เสนอให้ มีการกู้ แบตเตอรี่เก่า เพื่อปกป้องสภาพแวดล้อม

ของเราอย่าเก็บแบตเตอรี่ร่วมกับวัตถุที่เป็นโลหะ (เสียงต๋อ ไฟฟ้า ลัดวงจร) อย่าให้ มีชิ้นส่วนโลหะเข้าไปในส่วของแบตเตอรี่ของเครื่องชาร์จ (เสียงเกิดไฟฟ้ ลัดวงจร)



ใช้ ที่ชาร์จ จะระบบ Milwaukee 18V เท่านั้นสำหรับการชาร์จ จชุดแบตเตอรี่ระบบ Milwaukee 18V
อย่า ใช้ ชุดแบตเตอรี่จากระบบอื่น ๆ
ห้ามแกะแบตเตอรี่หรือเครื่องชาร์จและเก็บไว้ในห้องที่แห้งเท่านั้น
แบตเตอรี่เก็บให้แห้งอยู่ตลอดเวลา

กรดแบตเตอรี่อาจรั่วซึมจากแบตเตอรี่เสียหายภายใต้การประจุมากหรืออุณหภูมิที่สูงมาก ในกรณีที่สัมผัสกับกรดแบตเตอรี่ล้างออกทันทีด้วยน้ำและสบู่ ในกรณีที่สัมผัสตาให้ล้างออกด้วยน้ำไหลผ่านอย่างน้อย 10 นาทีและพบแพทย์ทันที

เงื่อนไขที่ระบุไว้ในการใช้

เลื่อยสามารถตัดตามยาวและงอในโลหะได้อย่างแม่นยำ
อย่า ใช้ผลิตภัณฑ์นี้ในลักษณะอื่นนอกเหนือไปจากที่ระบุไว้สำหรับการใช้งานปกติ.

แบตเตอรี่

วางแบตเตอรี่บนที่ชาร์จเพื่อชาร์จและตั้งค่า
เพื่อให้แบตเตอรี่ใช้งานได้ยาวนานที่สุดเท่าที่จะเป็นไปได้ ให้ถอดก่อน
แบตเตอรี่ออกจากเครื่องชาร์จทันทีที่ชาร์จจนเต็มแล้วสำหรับชุดเก็บ
แบตเตอรี่ที่เก็บไว้มากกว่า 30 วัน:
เก็บชุดแบตเตอรี่ในที่ที่มีอุณหภูมิต่ำกว่า 27°C และไกลจากความชื้น
เก็บชุดแบตเตอรี่ที่ชาร์จแล้ว 30% - 50%
ทุกหกเดือนของการจัดเก็บ ให้ชาร์จตามปกติ

การป้องกันชุดแบตเตอรี่

ในเวลาที่ใช้แรงบิดสูงมาก การยึด การหน่วงและการสั่นไหวที่ก่อให้เกิดไฟ
กระชากอย่างแรง เครื่องมือจะสิ้นสเทือนประมาณ 2 วินาทีแล้วจะปิดการทำงาน.
การตั้งค่า การปล่อยตัวกระตุ้น
ภายใต้สถานการณ์ที่เลวร้าย อุณหภูมิภายในของแบตเตอรี่อาจสูงมาก
หากเกิดเหตุการณ์นี้ขึ้น แบตเตอรี่จะปิดตัวลง

การบำรุงรักษา

จะต้องไม่มีสิ่งกีดขวางช่องระบายอากาศของเครื่องตลอดเวลา
ใช้อุปกรณ์เสริมและชิ้นส่วนอะไหล่ Milwaukee เท่านั้น หากต้องการ
เปลี่ยนชิ้นส่วนที่ยังไม่ได้รับการระบุ กรุณาติดต่อหนึ่งในตัวแทนบริการของ
Milwaukee (ดูรายชื่อที่อยู่ศูนย์บริการ / บริการ)
หากมีความจำเป็น สามารถส่งมอบผลการระเบิดของเครื่องมือได้
โปรดระบุหมายเลขสัญญา รวมถึงชนิดของเครื่องที่พิมพ์อยู่บนฉลาก และสิ่ง
ข้อฝังใต้ที่ตัวแทนบริการในท้องถิ่นของคุณ

สัญลักษณ์



คำเตือน!



โปรดอ่านคำแนะนำอย่างละเอียดก่อนใช้เครื่อง



ถอดชุดก่อนแบตเตอรี่ก่อนที่จะเริ่มการทำงานใดๆ



เก็บมือให้ห่างจากขอบตัดและส่วนที่เคลื่อนไหว นิ้วอาจถูกดึงเข้าสู่อันตรกิริยาตัดและถูกตัดหรือบดได้



สวมแว่นตาป้องกันอยู่เสมอเมื่อต้องใช้เครื่องจักร



ควรสวมถุงมือ



อย่าทิ้งเครื่องมือไฟฟ้าพร้อมกับขดรีวเร็น! ในหลักปฏิบัติของ European Directive 2002/96/EC เรื่องขยะอุปกรณ์ไฟฟ้าและอิเล็กทรอนิกส์และตัวดำเนินการตามกฎหมายแห่งชาติเครื่องมือไฟฟ้าสิ้นสุดอายุการใช้งาน จะต้องถูกเก็บแยกและนำกลับไปยังสถานีรีไซเคิลเพื่อสิ่งแวดล้อม



DATA TEKNIKAL

Tiada kelajuan muatan	0 -116 m/min
Pisau ukuran	1139,8 x 12,7 x 0.5 mm
Kapasitas potong - material berbentuk segi empat	125 x 125 mm
Kapasitas pemotong pipa.....	ø 125 mm
Voltan bateri	18 V
Berat mengikut Prosedur (EPTA-Procedure01/2003 (4.0 Ah))	7.3 kg

Maklumat hingar/getaran

Nilai yang diukur ditentukan mengikut EN 60 745.

Biasanya, paras hingar dengan berat A bagi alat ialah:

Paras tekanan bunyi (K = 3 dB(A))..... 79.7 dB(A)

Paras kuasa bunyi (K = 3 dB(A))..... 90.7 dB(A)

Pakai pelindung telinga!

Jumlah nilai getaran (jumlah vektor dalam tiga paksi) ditentukan mengikut EN 60745.

Nilai pengeluaran getaran a_h

Pengergajian kayu 1.35 m/s²

Ketidakpastian K 1.5 m/s²

⚠️ AMARAN!

Paras pengeluaran getaran yang diberikan dalam helaian maklumat ini telah diukur mengikut ujian yang diseragamkan yang disediakan dalam EN 60745 dan mungkin digunakan untuk membandingkan satu alat dengan yang lain. Ia mungkin digunakan untuk penilaian awal pendedahan.

Paras pengeluaran getaran yang diisytiharkan mewakili penggunaan utama alat. Walau bagaimanapun, jika alat digunakan untuk aplikasi berbeza, aksesori berbeza atau dijaga dengan tidak baik, pengeluaran getaran mungkin berbeza. Dengan ketara, ia mungkin meningkatkan paras pendedahan pada jumlah tempoh bekerja.

Anggaran paras pendedahan kepada getaran juga perlu diambil kira pada masa-masa apabila alat dimatikan atau apabila ia dijalankan tetapi, sebenarnya tidak melakukan kerja. Dengan ketara, ia mungkin mengurangkan paras pendedahan pada jumlah tempoh bekerja.

Kenal pasti ukuran keselamatan tambahan untuk melindungi operator daripada kesan getaran seperti: jaga alat dan aksesori, pastikan tangan hangat, pengaturan corak kerja.

⚠️ AMARAN!

Baca semua amaran keselamatan dan semua arahan, termasuk yang diberikan dalam brosur yang disertakan. Gagal mematuhi amaran dan arahan boleh menyebabkan kejutan elektrik, kebakaran dan/atau kecederaan serius.

Simpan semua amaran dan arahan untuk rujukan pada masa hadapan.

RAHAN KESELAMATAN

Pakai pelindung telinga. Pendedahan kepada hingar boleh menyebabkan hilang pendengaran.

Pegang alat kuasa melalui permukaan genggaman berbeza semasa menjalankan operasi di mana aksesori pemotongan mungkin tersentuh pendawaian yang tersembunyi atau kordnya sendiri. Aksesori pemotongan terkena wayar "hidup" boleh menjadikan bahagian logam alat kuasa yang terdedah itu "hidup" dan boleh menyebabkan operator mengalami kejutan elektrik.

Sentiasa pakai gogal semasa menggunakan mesin. Disyorkan agar memakai sarung tangan, kasut tidak gelincir yang kukuh dan apron.

Habuk gergaji dan serpihan perlu dibuang semasa mesin dijalankan.

Gunakan selalu tameng pelindung pada mesin.

Debu yang dihasilkan ketika menggunakan perkakas dapat membahayakan kesehatan. Jangan menghirup debu. Gunakan masker pelindung yang tepat.

Jangan gunakan mata pisau yang retak atau bengkok.

Memotong tanpa lubang bor mungkin untuk bahan lunak (kayu, bahan bangunan ringan untuk dinding). Bahan yang lebih keras (logam) harus dibuat lubang bor sesuai dengan ukuran dari mata pisau.

PETUNJUK KESELAMATAN TAMBAHAN

Semasa bekerja dalam siling dinding, atau lantai, berhati-hati untuk mengelakkan kabel elektrik dan gas atau paip air.

Jangan lupuskan pek bateri yang digunakan dalam sisa rumah atau membakarnya. Pengedar Milwaukee menawarkan pemulihan bateri lama untuk melindungi alam sekitar kita.

Jangan simpan pek bateri bersama dengan objek logam (risiko litar pintas).

Gunakan hanay pengecas Sistem Milwaukee 18 V untuk mengecap pek bateri Sistem Milwaukee 18 V. Jangan gunakan pek bateri dari sistem lain.

Jangan menyimpan unit baterai bersama dengan benda logam (risiko arus pendek).

Jangan sekali-kali membuka unit baterai atau pengisi daya dan hanya simpan di tempat kering. Jaga tetap kering setiap saat.

Asid bateri mungkin terbocor daripada bateri yang rosak di bawah keadaan muatan melampau atau suhu melampau. Sekiranya, bersentuhan dengan asid bateri, cuci ia dengan serta-merta menggunakan sabun dan air.



Sekiranya, bersentuhan dengan mata, bilas sebersih-bersihnya selama sekurang-kurangnya 10 minit dan dengan segera, dapatkan perhatian perubatan.

SYARAT PENGGUNAAN YANG DIKHUSUSKAN

Mata gergaji ini dapat memotong kayu, plastik, dan logam. Alat ini dapat memotong garis lurus, lengkungan, potongan bagian dalam. Alat ini memotong pipa dan dapat memotong sama rata sampai ke permukaan.

Jangan gunakan produk ini dengan cara selain daripada yang dinyatakan untuk kegunaan biasa.

BATERI

Pek bateri baru mencapai kapasiti muatan penuh selepas 4-5 pengecasan dan nyahcas. Pek bateri yang belum digunakan dalam satu jangka masa perlu dicas semula sebelum digunakan.

Suhu melebihi 50°C (122°F) mengurangkan prestasi pek bateri. Elakkan pendedahan berlebihan kepada haba atau cahaya matahari (risiko pemanasan berlebihan).

Sentuhan pengecas dan pek bateri perlu dipastikan bersih.

Untuk jangka hayat optimum, selepas penggunaan, pek bateri perlu dicas sepenuhnya.

PERLINDUNGAN PEK BATERI

Dalam tok yang amat tinggi, pengikatan, pegun dan situasi litar pintas yang menyebabkan pengeluaran litar yang tinggi, alat akan bergetar selama kira-kira 2 saat dan kemudian, alat DIMATIKAN.

Untuk menetapkan semula, lepaskan pencetus.

Dalam keadaan melampau, suhu dalaman bateri boleh menjadi tinggi. Jika ia berlaku, bateri akan dimatikan.

Letakkan bateri pada pengecas untuk mengecap dan menetapkannya semula.

Untuk mendapatkan kemungkinan hayat bateri paling lama, keluarkan pek bateri daripada pengecas sebaik sahaja ia dicas sepenuhnya.

Untuk penyimpanan pek bateri lebih lama daripada 30 hari:

Simpan pek bateri di mana suhu berada di bawah 27°C dan jauh daripada kelembapan.

Simpan pek bateri dalam keadaan dicas 30% - 50%

Setiap enam bulan penyimpanan, cas pek seperti biasa.

PENYELENGGARAAN

Slot pengalihan udara mesin mestilah tidak tersumbat sepanjang masa.

Gunakan hanya aksesori Milwaukee dan bahagian ganti. Sekiranya, komponen perlu digantikan yang belum diterangkan, sila hubungi salah satu ejen perkhidmatan Milwaukee (lihat senarai alamat jaminan/perkhidmatan kami).

Jika perlu, paparan besar alat boleh dipesan.

Sila nyatakan No. Artikel serta jenis mesin yang dicetak pada label dan pesan lukisan pada ejen perkhidmatan tempatan anda atau.

SIMBOL



AMARAN!



Sila baca arahan dengan teliti sebelum memulakan mesin.



Keluarkan pek bateri sebelum memulakan sebarang kerja pada mesin.



Jauhkan tangan dari area pemotongan dan mata pisau.



Gunakan selalu kacamata keselamatan kerja ketika menggunakan mesin.



Disyorkan agar memakai sarung tangan.



Jangan lupuskan alat elektrik bersama dengan bahan sisa rumah! Dalam pemerhatian Arahan Eropah 2002/96/EC mengenai peralatan elektrik dan elektronik sisa dan pelaksanaannya mengikut undang-undang kebangsaan, alat elektrik yang telah mencapai penghujung hayatnya perlu dikumpulkan secara berasingan dan dikembalikan ke kemudahan kitar semula serasi mengikut alam sekitar.

