

**Milwaukee™**

Nothing but **HEAVY DUTY.™**



## **M18 FBL**

User Manual

操作指南

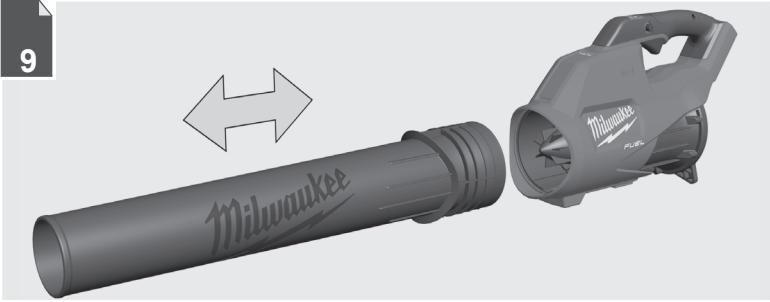
操作指南

사용시 주의사항

คู่มือการใช้

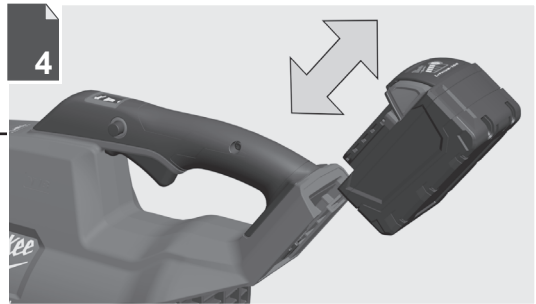
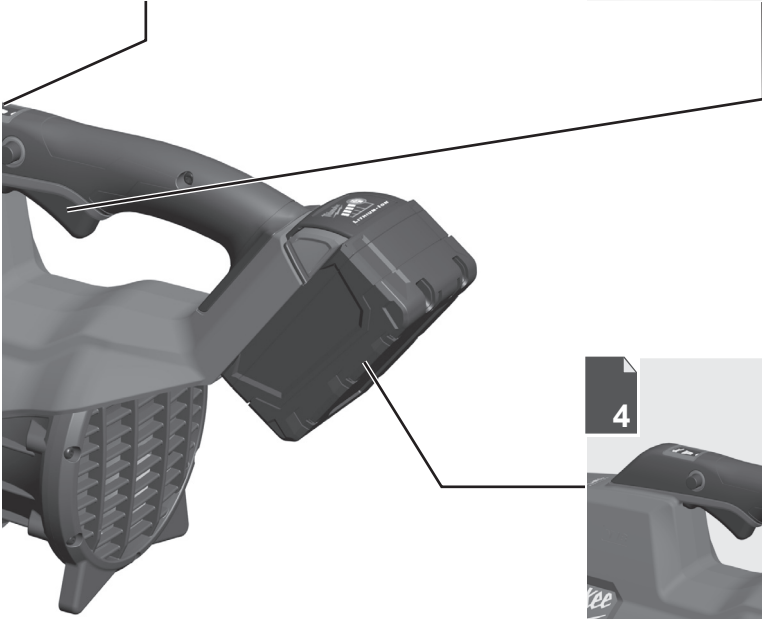
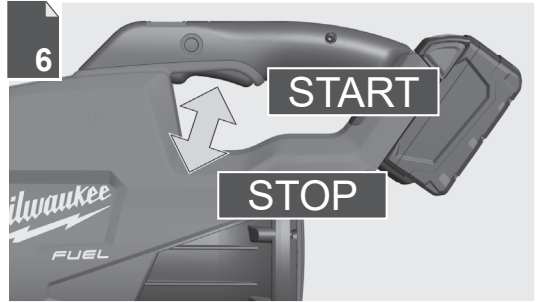
Buku Petunjuk Pengguna

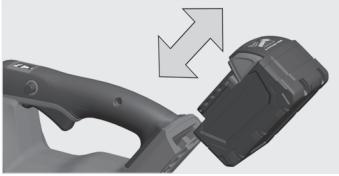
9



12







Remove the battery pack before starting any work on the product.

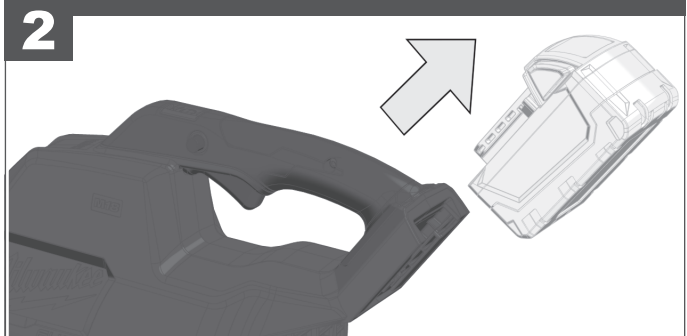
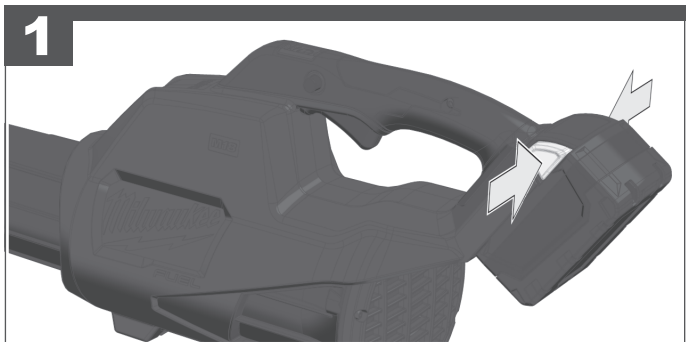
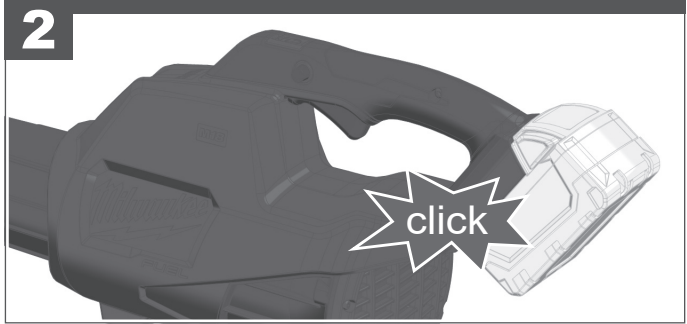
在產品上開始任何工作之前，請先取出電池組。

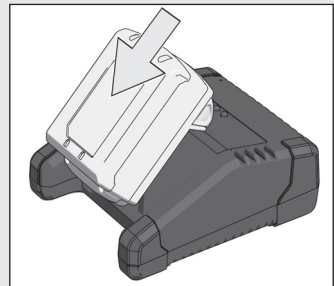
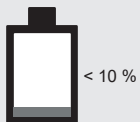
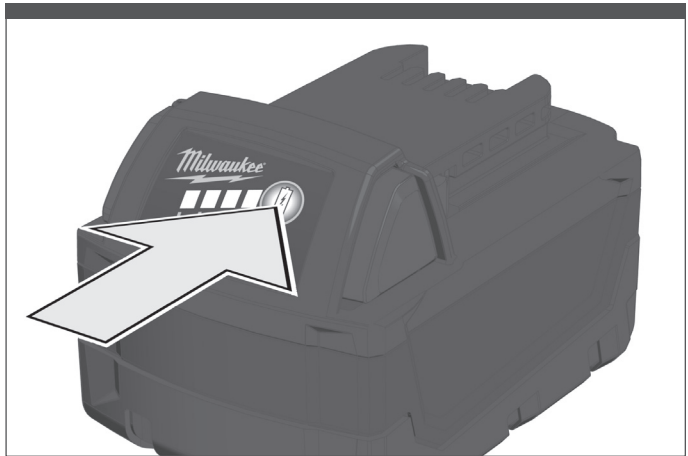
对产品进行任何工作前，先移除电池。

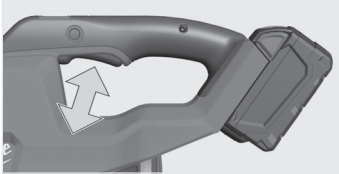
제품에서 어떠한 작업을 시작하기 전에 배터리 팩을 제거하십시오.

ถอดชุดแบตเตอรี่ออกก่อนเริ่มการทำงานที่ได้กับผลิตภัณฑ์

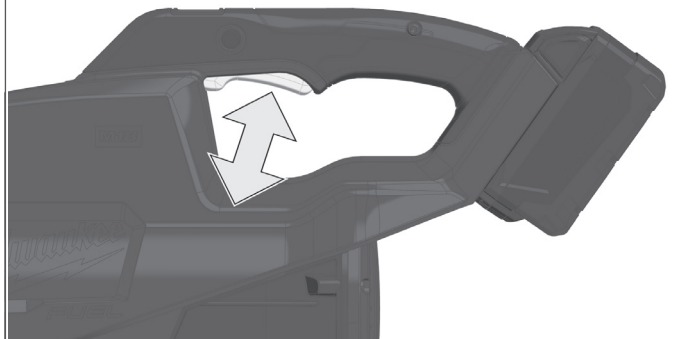
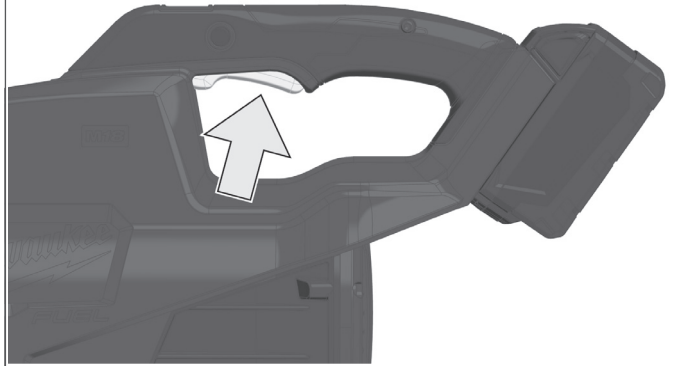
Lepaskan paket baterai sebelum memulai pekerjaan apa pun pada produk.



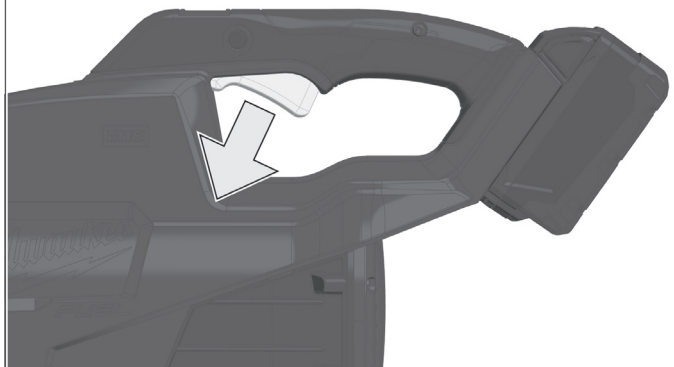




## START

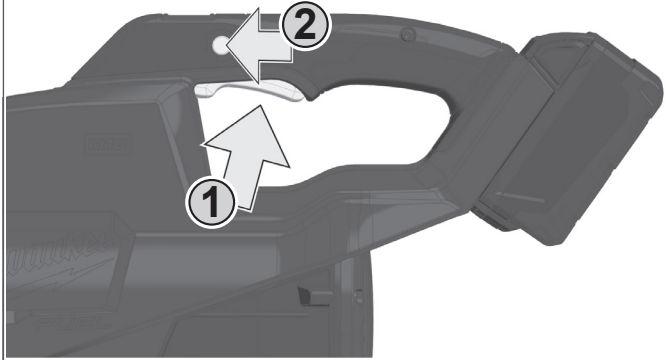


## STOP

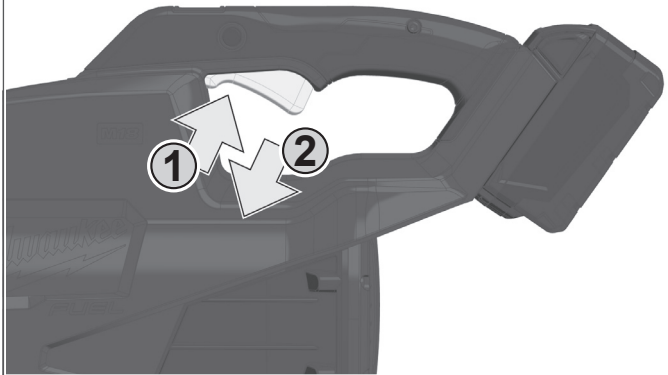


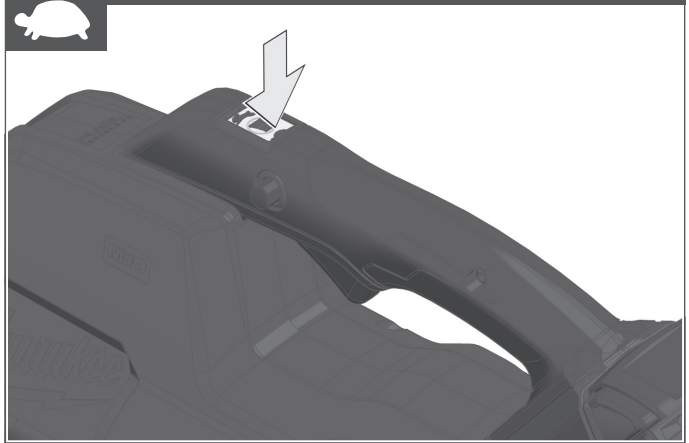
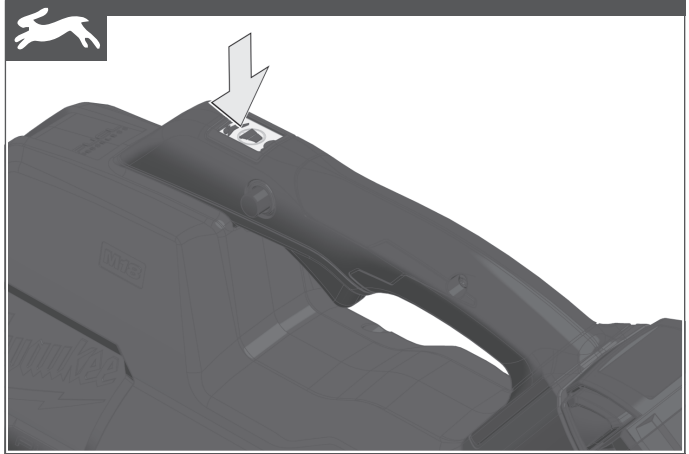
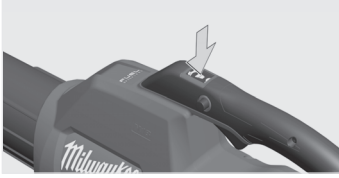


## START/LOCK

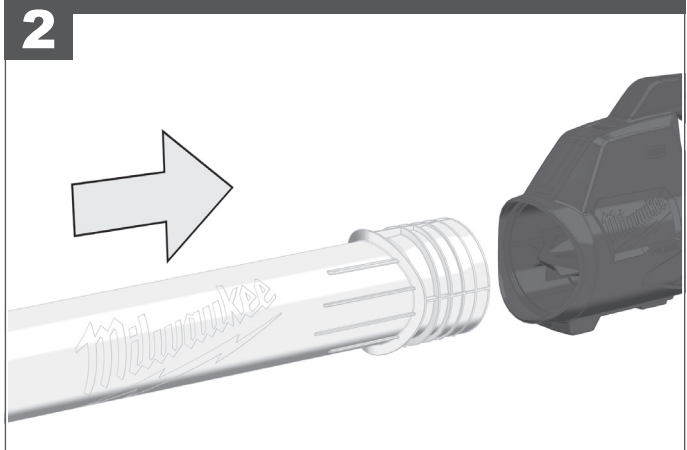
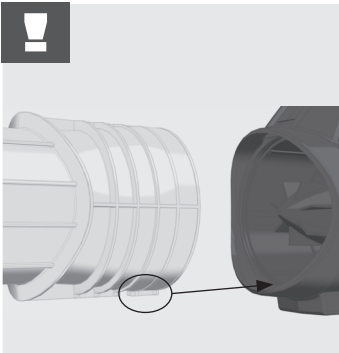
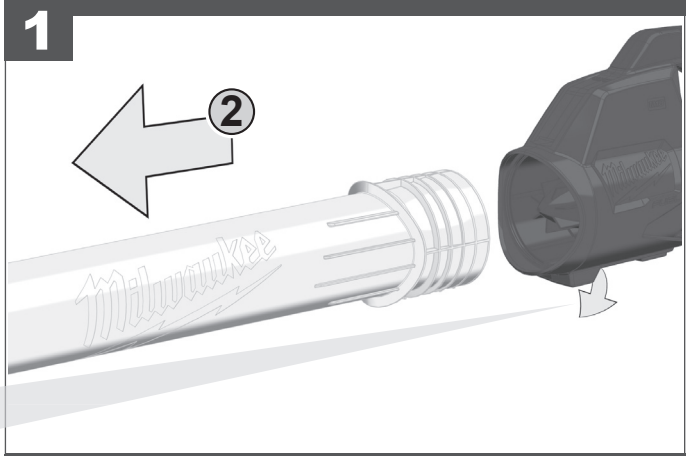
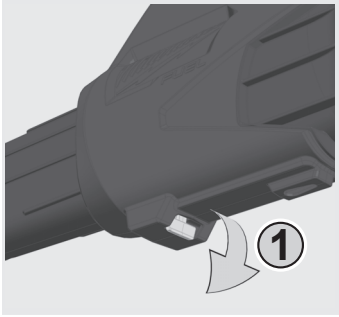


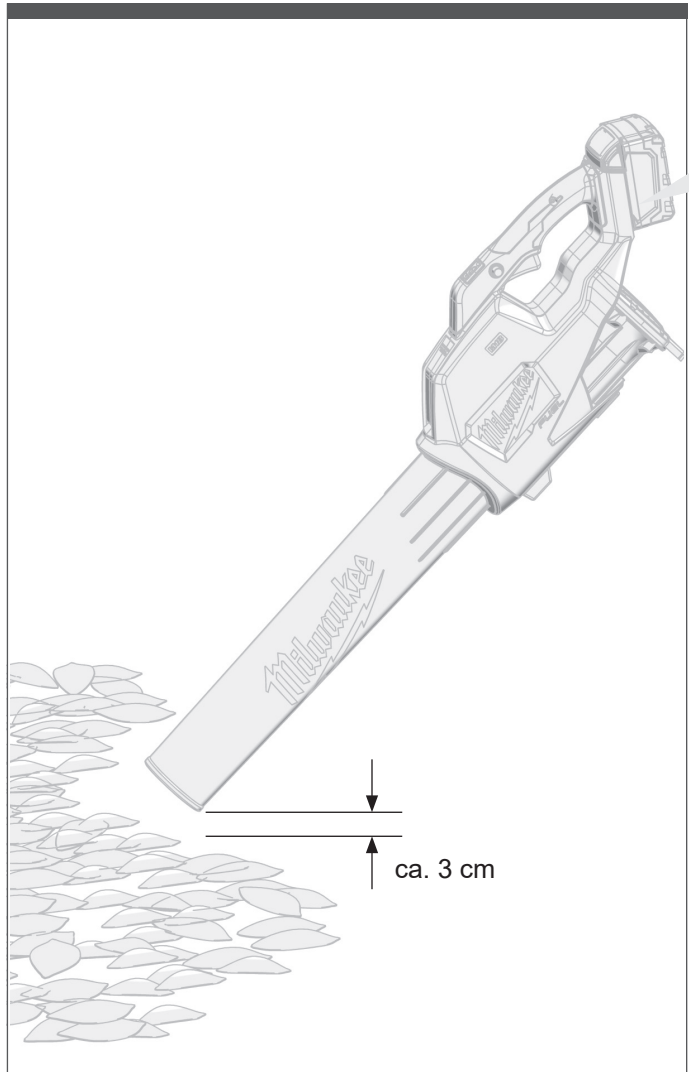
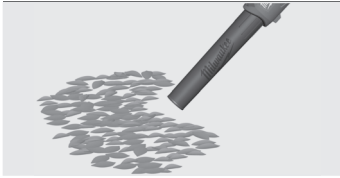
## STOP

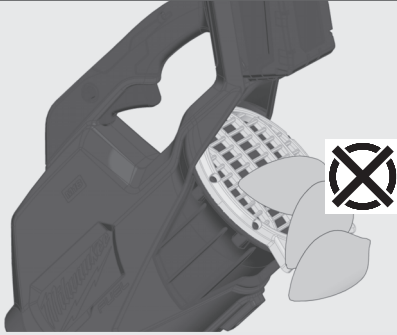












Do not cover air inlet!

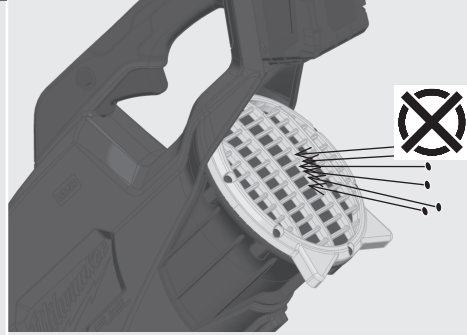
切勿遮蓋進氣口。

切勿遮盖进气口。

공기 인입구를 덮지 마십시오.

ห้ามปิดช่องทางเข้าอากาศ

Jangan menutupi saluran masuk udara.



Keep all cooling air inlets clear of dirt.

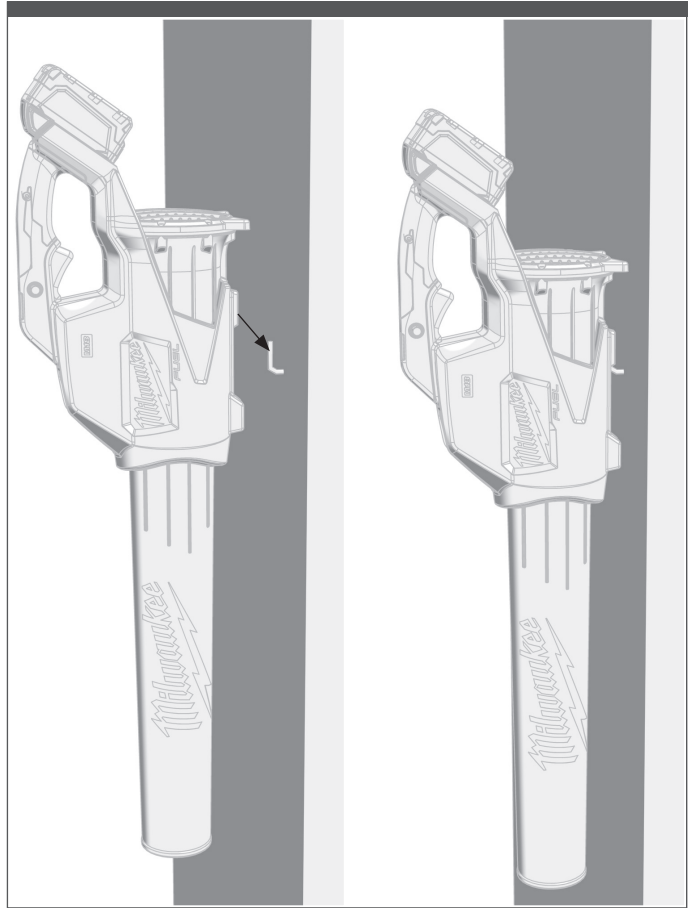
保持所有冷卻的進氣口清潔。

保持所有冷却的进气口清洁。

모든 공기 흡입구를 먼지 없이 깨끗하게 유지하십시오.

รักษาช่องทางเข้าอากาศให้ปราศจากสิ่งสกปรก

Jaga kebersihan semua saluran udara pendingin dari kotoran.





TECHNICAL DATA	M18 FBL
----------------	---------

Rating power	500 W
Rating input current	27.7 A
No-load speed	0–14400 min <sup>-1</sup>
Air speed	0–193 km/h
Airflow rate	0–12.7 m <sup>3</sup> /min
Battery voltage	18 V
Weight according EPTA-Procedure 01/2003 (with li-ion battery 9.0 Ah)	3.30 kg
Weight without li-ion battery	2.22 kg

**Noise/vibration information**

Measured values determined according to EN 50636-2-100 Annex CC.

Typically, the A-weighted noise levels of the product are:

Sound pressure level $L_{pA}$ (at operator's ear)	83 dB(A)
Uncertainty K =	3 dB(A)
Sound power level $L_{WA} + K_{WA}$	97 dB(A)
Uncertainty K =	1 dB(A)

**Wear ear protectors!**

Total vibration values (vector sum in the three axes) determined according to EN 50636-2-100 Annex BB.

Handle vibration	≤ 2.5 m/s <sup>2</sup>
Uncertainty K =	1.5 m/s <sup>2</sup>

**WARNING!**

The vibration emission level given in this information sheet has been measured in accordance with a standardised test given in EN 50636-2-100 Annex BB and may be used to compare one product with another. It may be used for a preliminary assessment of exposure.

The declared vibration emission level represents the main applications of the product. However, if the product is used for different applications, with different accessories or poorly maintained, the vibration emission may differ. This may significantly increase the exposure level over the total working period.

An estimation of the level of exposure to vibration should also take into account the times when the product is switched off or when it is running but not actually doing the job. This may significantly reduce the exposure level over the total working period.

Identify additional safety measures to protect the operator from the effects of vibration such as: maintain the product and the accessories, keep the hands warm, organisation of work patterns.

**⚠ WARNING! Read these instructions carefully. Be familiar with the controls and the proper use of the product. Save all warnings and instructions for future reference.**

**⚠ CORDLESS BLOWER SAFETY WARNINGS**

**TRAINING**

Read the instructions carefully. Be familiar with the controls and the correct use of the product.

Keep in mind that the operator or user is responsible for accidents or hazards occurring to other people or their property.

**PREPARATION**

Obtain ear protection and safety glasses. Wear them at all times while operating the product.

While operating the product, always wear substantial footwear

and long trousers. Do not operate the product when barefoot or wearing open sandals. Avoid wearing clothing that is loose fitting or that has hanging cords or ties.

Do not wear loose clothing or jewellery that can be drawn into the air inlet. Keep long hair away from the air inlets.

Operate the product in a recommended position and only on a firm, level surface.

Do not operate the product on a paved or gravel surface where ejected material could cause injury.

Never operate the product while people, especially children, or pets are nearby.

## OPERATION

Always stand clear of the discharge zone when operating this product.

If the product becomes clogged, remove the battery before cleaning debris.

Never operate the product with defective guards or shields, or without safety devices—for example, debris collector—in place.

Stop the product, and remove the battery from the product. Make sure that all moving parts have come to a complete stop

- whenever you leave the product,
- before clearing blockages or unclogging chute,
- before checking, cleaning, or working on the product.

The blower shall not be used for sucking!

Do not blow hot, flammable, or explosive material.

Use the product only in daylight or good artificial light.

Always be sure of your footing on slopes.

Never blow in the direction of bystanders. Do not operate without tubes in place.

Walk, never run.

Keep all cooling air inlets clear of dirt.

Pay attention that bystanders are not injured through foreign objects thrown from the product.

Do not use for sucking liquids!

Do not overreach, and keep your balance at all times.

Do not use in the rain or leave outdoors while it is raining.

## MAINTENANCE AND STORAGE

When the product is stopped for servicing, inspection, or storage, or to change an accessory, remove the battery and make sure that all moving parts come to a complete stop. Allow the product to cool before making any inspections, adjustments, etc. Maintain the product with care and keep it clean.

Store the product in a dry place out of the reach of children.

Always allow the product to cool before storing.

Do not modify this blower. Unauthorized modifications may impair the safety of your product and may result in increased noise and vibration.

Keep all nuts, bolts, and screws tight to be sure that the product is in safe working condition.

Examine the product, and replace worn or damaged parts for safety.

Replace worn or damaged parts for safety. Use only genuine replacement parts and accessories.

Never attempt to override the interlocked feature of the guard.

Do not modify this blower. Unauthorized modifications may impair the safety of your product and may result in increased noise and vibration.

## ADDITIONAL SAFETY INSTRUCTIONS

Never allow children, persons with reduced physical, sensory, or mental capabilities or lack of experience and knowledge, or people unfamiliar with these instructions to use the product. Local regulations may restrict the age of the operator.

Remove the battery pack before starting any work on the product.

Do not dispose of used battery packs in the household refuse or by burning them. MILWAUKEE distributors offer to retrieve old batteries to protect our environment.

Do not store the battery pack together with metal objects (short circuit risk).

Use only System M18 chargers for charging System M18 battery packs. Do not use battery packs from other systems.

Battery acid may leak from damaged batteries under extreme load or extreme temperatures. In case of contact with battery acid, wash it off immediately with soap and water. In case of eye contact, rinse thoroughly for at least 10 minutes and immediately seek medical attention.

## ADDITIONAL BATTERY SAFETY WARNINGS

**⚠ WARNING!** To reduce the risk of fire, personal injury, and product damage due to a short circuit, never immerse your product, battery pack, or charger in fluid or allow a fluid to flow inside them. Corrosive or conductive fluids, such as seawater, certain industrial chemicals, and bleach or bleach-containing products, etc., can cause a short circuit.

## RESIDUAL RISK

Even when the product is used as prescribed, it is still impossible to completely eliminate certain residual risk factors. The following hazards may arise in use, and the operator should pay special attention to avoid the following:

- Injury caused by vibration
  - Hold the product by designated handles, and restrict working time and exposure.
- Exposure to noise can cause hearing injury
  - Wear ear protection and limit exposure.
- Injury due to flying debris
  - Wear eye protection, heavy long trousers, gloves, and substantial footwear at all times.

## SPECIFIED CONDITIONS OF USE

The cordless blower is intended for blowing of dirt and leaves.

Do not use this product in any other way as stated for normal use.

## BATTERIES

Battery packs which have not been used for some time should be recharged before use.

Temperatures in excess of 50°C (122°F) reduce the performance of the battery pack. Avoid extended exposure to heat or sunshine (risk of overheating).

The contacts of chargers and battery packs must be kept clean. For an optimum lifetime, after use, the battery packs have to be fully charged.

To obtain the longest-possible battery life, remove the battery pack from the charger once it is fully charged.

For battery pack storage longer than 30 days:

- Store the battery pack where the temperature is below 27°C and away from moisture.
- Store the battery packs in a 30%–50% charged condition.
- Every six months of storage, charge the pack as normal.

## TRANSPORTING LITHIUM BATTERIES

Lithium-ion batteries are subject to the Dangerous Goods Legislation requirements.

Transportation of those batteries has to be done in accordance with local, national, and international provisions and regulations.

- The user can transport the batteries by road without further requirements.
- Commercial transport of lithium-ion batteries by third parties is subject to Dangerous Goods regulations. Transport preparation and transport are exclusively to be carried out by appropriately trained persons, and the process has to be accompanied by corresponding experts.

When transporting batteries:

- Ensure that battery contact terminals are protected and insulated to prevent short circuit.
- Ensure that battery pack is secured against movement within packaging.
- Do not transport batteries that are cracked or leak.

Check with forwarding company for further advice.

## MAINTENANCE

Keep all nuts, bolts, and screws tight to be sure that the product is in safe working condition.

Examine the product, and replace worn or damaged parts for safety.

Use only MILWAUKEE accessories and MILWAUKEE spare parts. Should components need to be replaced which have not been described, contact one of our MILWAUKEE service agents (see our list of guarantee/service addresses).

If needed, an exploded view of the product can be ordered. State the product type printed, as well as the ten-digit number, on the label, and order the drawing at your local service agents.

## SYMBOLS



CAUTION! WARNING! DANGER!



Read the instructions carefully before starting the product.



Remove the battery pack before starting any work on the product.



Always wear goggles when using the product.



Wear ear protectors!



Wear dust mask.



Failure to keep hands away from the air inlet could result in personal injury.



Failure to keep long hair away from the air inlet could result in personal injury.



Do not wear loose clothing or jewellery that can be drawn into the air inlet.



Keep bystanders a safe distance away from the product.



Do not use in the rain or leave outdoors while it is raining.



Do not dispose electric products, batteries/rechargeable batteries together with household waste material.



Electric product and batteries that have reached the end of their life must be collected separately and returned to an environmentally compatible recycling facility. Check with your local authority or retailer for recycling advice and collection point.



The guaranteed sound power level shown on this label is 98 dB.



額定功率	500 W
額定輸入電流	27.7 A
無負載轉速	0 - 14400 min <sup>-1</sup>
空速	0 - 193 km/h
氣流速度	0 - 12.7 m <sup>3</sup> /min
電池電壓	18 V
根據EPTA-Procedure01/2003的重量（含鋰離子電池9.0Ah）	3.30 kg
重量（不含鋰電池）	2.22 kg
噪音/震動資訊	
根據EN50636-2-100附件CC確定的測量值。	
一般而言，產品的A加權噪音水平是：	
聲壓量測L <sub>DA</sub> （在操作員的耳朵）	83 dB(A)
不確定性K=	3 dB(A)
聲壓率級L <sub>WA</sub> +K <sub>WA</sub>	97 dB(A)
不確定性K=	1 dB(A)
佩戴耳罩。	
根據EN50636-2-100附錄BB確定的總震動值（三軸矢量和）。	
把手的震動值	≤2.5m/s <sup>2</sup>
不確定性K=	1.5m/s <sup>2</sup>

**警告！**

本說明書所提供的震動等級是依EN50636-2-100附錄BB規定的標準化測試所測得，且可能用於與另一個產品進行比較。該等級可用來初步評估風險。

宣告的震動釋放等級代表的是本產品的主要應用。然而，如果產品用於不同的應用、使用不同的配件或保養不當，震動釋放也可能不同。這可能會在總工作時間上顯著增加風險等級。

評估震動暴露的等級還應考慮本工具關機時的時間，或當工具運轉但卻未實際使用的時間。這可能會明顯降低總工作期間的風險等級。

請確認額外的安全措施，以保護操作員不受震動的影響，例如：保養產品與配件、保持手部溫暖和井然有序的工作方式。

**警告！** 仔細閱讀這些說明。熟悉控制和正確使用產品的方法。將所有警告和說明保存好，方便以後查閱。

**電動鼓風機安全警告****訓練**

請仔細閱讀說明。熟悉如何控制和正確使用產品。

請緊記如對其他人或其所有物造成意外或危險，操作者或使用須為此負責。

**準備**

取得護耳罩及護目鏡。當操作產品時，務必配戴防護用具。

當操作產品時，務必穿戴結實的鞋類及長褲。赤腳或穿著涼鞋時，切勿使用本產品。避免穿著寬鬆或有掛繩子、領帶的衣服。

切勿穿著寬鬆的衣服或首飾，以免吸入進氣口。保持長髮遠離進氣口。

只能在堅固的水平面上，按照建議的位置操作產品。

切勿在鋪砌或沙礫的表面上操作產品，彈出的物料可能導致傷害。

切勿在附近有人（尤其是兒童）或寵物時操作產品。

**操作**

操作產品時，務必遠離放電區。

如果產品受堵塞，先移除電池，才清除碎屑。

當產品的防護裝置或防護罩出現缺陷，或沒有配備安全裝置（如碎屑收集器）時，切勿採用產品。

停止產品，並移除產品中的電池。確保所有運動部件已經完全停止：

- 每當你離開產品；
- 清理堵塞或疏通斜槽前；
- 檢查、清潔或使用產品前。

鼓風機不得作吸入使用。

不要吹熱、易燃或易爆的物料。

只能在日光或人造光線下使用產品。  
務必確保站穩於斜坡上。  
不要吹向旁觀者的方向。在沒有管子的情況下，切勿操作。  
只可步行，不要奔跑。  
保持所有冷卻的進氣口清潔。  
注意切勿讓產品排放的異物對旁觀者造成傷害。  
切勿以產品吸入液體。  
切勿伸展太遠，並時刻保持平衡。  
在下雨時，不要使用產品或將產品留在戶外。

#### 維修及存放

當產品因維修、檢查、儲存或更改配件而停止時，移除電池，並確保所有轉動部件已完全地停止。在進行任何檢查、調整等工作之前，讓產品冷卻。小心保養產品並保持清潔。

將產品存放在乾燥的地方，並且確保兒童無法接觸。

存放前，務必讓產品冷卻。

不要修改本鼓風機。不認可的修改將會損害產品的安全性，並增加噪音及震動。

所有螺母、螺栓及螺釘保持緊固，以確保產品處於安全的工作狀態。

檢查產品，並更換磨損或損壞的部件以確保安全。

檢查機器並，更換磨損或損壞的零件以確保安全。只可使用原裝的更換部件及配件。

不要嘗試操控防護裝置的互鎖功能。

不要修改本鼓風機。不認可的修改將會損害產品的安全性，並增加噪音及震動。

#### 附加的安全說明

不要讓兒童、身體、感覺或精神能力下降的人員或缺乏經驗及知識的人，或不熟悉這些指示的人使用產品。當地法規可能會限制操作員的年齡。

在產品上開始任何工作之前，請先取出電池組。

用過的電池組不可以丟入火中或一般的家庭垃圾中。MILWAUKEE經銷商將接受舊電池以保護環境。

勿將電池組與其他金屬物品一起存放（可能引起短路）。

僅可使用M18系統充電器對M18系統電池進行充電。請勿使用其他系統的電池。

在極端負載或極端溫度下，損壞的電池可能漏出內部酸液。若接觸到電池酸液，請即刻用肥皂與清水洗去。若酸液接觸到眼睛，以清水沖洗至少10分鐘後立即就醫。

#### 附加電池安全警告

**警告！**為了減少因短路而導致火災、人身傷害和產品損壞的風險，請勿將工具、電池組或充電器浸沒在流體中或使流體流入其中。腐蝕性或導電性流體（如海水、某些工業化學品、以及漂白劑或含漂白劑的產品等）都會導致短路。

#### 殘餘風險

即便已按規定使用產品，仍然不可能完全消除某些殘留的風險因素。使用時可能會出現以下危險，操作人員應特別注意以下事項：

- 震動引起的損傷
  - 以指定的把手握著產品，並限制工作的時間及曝露。

- 因接觸噪音導致聽力傷害：
  - 佩戴耳罩和限制暴露於噪音中。
- 因外來碎片而令眼睛受傷
  - 時刻佩戴護目鏡、厚的長褲、手套及堅實的鞋子。

#### 特定使用條件

電動鼓風機用於吹灰塵及樹葉。

切勿將本產品用於正常使用之外的其他用途。

#### 電池

久未使用的電池必須重新充電後再使用。

超過50°C (122°F) 的高溫會降低電池的效能。避免暴露於高溫或陽光下(可能導致過熱)。

充電器和電池組的接點處應保持清潔。

為確保最佳電池使用壽命，電池組使用後應再完全充電。

為確保電池的最長壽命，充電完成後，勿將電池匣繼續留在充電器上。

電池儲存時間長於30日：

- 將電池組存放於溫度低於27°C的環境，且避免受潮。
- 將電池組保持在充電量30%-50%的狀態。
- 存放中的電池組應每六個月照常充電一次。

#### 運輸鋰電池

鋰離子電池須受制於危險品法例的要求。

運送鋰電池必須在符合當地、國家及國際標準及法例的情況下進行。

- 使用者可於陸地上運送電池而毋須受限。
- 第三方負責的商業式鋰電池運送須受制於危險品法例。運送的預備及過程必須由受嚴格訓練的人士進行，亦必須得到專家在場監管。

運送電池時：

- 請確保電池接觸終端受到嚴密保護及經過絕緣，防止短路。
- 請確保電池組妥善包裝，防止碰撞摩擦。
- 切勿運送有裂痕或洩漏中的電池。

與速遞公司緊密聯繫以獲得進一步資訊。

#### 維護

所有螺母、螺栓及螺釘保持緊固，以確保產品處於安全的工作狀態。

檢查產品，並更換磨損或損壞的部件以確保安全。

只可使用MILWAUKEE的配件和零件。如果需要更換的組件在此沒有介紹，請與其中一個MILWAUKEE服務代理機構聯繫（參見我們的維修/服務地址列表）。

若需要，您可以訂購本工具放大的圖像。案件時，請您向當地的顧客服務中心提供以下資料：機器銘牌上的產品十位數字號碼及機型。

## 符號



注意！警告！危險！



啟動產品前，請仔細閱讀本說明。



在產品上開始任何工作之前，請先取出電池組。



使用本產品時務必佩戴護目鏡。



佩戴耳罩。



戴上防塵面罩。



雙手必須保持遠離進氣口，否則會導致人身傷害。



長髮必須保持遠離進氣口，否則會導致人身傷害。



切勿穿著寬鬆的衣服或首飾，以免吸入進氣口。



旁觀者跟產品須保持安全距離。



在下雨時，不要使用產品或將產品留在戶外。



切勿將電子產品、電池或充電式電池跟家庭廢棄物一起處理。  
當電動工具和電動設備達到使用壽命時，必須單獨收集，並送至環保回收機構。  
請與當地相關部門或經銷商聯繫，了解回收建議和收集地點。



此標籤上顯示認證的聲壓率級為98 dB。

技术数据	M18 FBL
额定功率	500 W
额定输入电流	27.7 A
无负载转速	0 - 14400 min <sup>-1</sup>
空速	0 - 193 km/h
气流速度	0 - 12.7 m <sup>3</sup> /min
电池电压	18 V
重量符合EPTA—Procedure01/2003(含锂离子电池9.0Ah)	3.30 kg
重量(不含锂电池)	2.22 kg
噪音/振荡信息	
根据EN50636-2-100附件CC确定的测量值。	
一般而言,产品的A加权噪音水平是:	
音压值L <sub>pA</sub> (在操作员的耳朵)	83 dB(A)
不确定性K=	3 dB(A)
认证的音量值L <sub>WA</sub> +K <sub>WA</sub>	97 dB(A)
不确定性K=	1 dB(A)
佩戴耳罩。	
根据EN50636-2-100附录BB确定的总振动值(三轴矢量和)。	
把手的振动值	≤2.5m/s <sup>2</sup>
不确定性K=	1.5m/s <sup>2</sup>

#### 警告!

本规程列出的依欧盟EN50636-2-100附录BB标准测量方法测量的振荡级也可用于产品比较并适合于临时振荡负荷估计。该等级可用于初步评估风险。

该振荡级代表产品的主要应用。产品的其他应用、不正确的工具附件或缺乏维护可能造成振荡级偏差。此可明显提高工作期间的振荡程度。

正确地估计一定工作期间的振荡程度也要考虑到产品关闭或接通而不使用的期间。此可明确减少总工作期间的振荡程度。

为提高操作人员对振荡作用的保护得规定补充安全措施:产品及工具附件的维护、温手、工作过程组织等。

**警告!** 仔细阅读这些说明。熟悉控制和正确使用产品的方法。保存所有警告和说明书以备查阅。

#### 电动鼓风机安全警告

##### 训练

请仔细阅读说明。熟悉如何控制和正确使用产品。

请牢记如对其他人员或其所有物造成意外或危险,操作者或使用人须为此负责。

##### 准备

取得护耳罩及护目镜。当操作产品时,务必配戴防护用具。

当操作产品时,务必穿戴结实的鞋类及长裤。赤脚或穿着凉鞋时,切勿使用本产品。避免穿着宽松或有挂绳子、领带的衣服。

切勿穿着宽松的衣服或首饰,以免吸入进气口。保持长发远离

进气口。

只能在坚固的水平面上,按照建议的位置操作产品。

切勿在铺砌或沙砾的表面上操作产品,弹出的物料可能导致伤害。

切勿在附近有人(尤其是儿童)或宠物时操作产品。

##### 操作

操作产品时,务必远离放电区。

如果产品受堵塞,先移除电池,才清除碎屑。

当产品的防护装置或防护罩出现缺陷,或没有配备安全装置(如碎屑收集器)时,切勿操作产品。

停止产品,并移除产品中的电池。确保所有运动部件已经完全停止:

- 每当您留下产品时;
- 清理堵塞或疏通斜槽前;
- 检查、清洁或使用产品前。

鼓风机不得作吸入使用。

不要吹热、易燃或易爆的物料。

只能在日光或人造光线下使用产品。

务必确保站稳于斜坡上。

不要吹向旁观者的方向。在没有管子的情况下，切勿操作。

只可步行，不要奔跑。

保持所有冷却的进气口清洁。

注意切勿让产品排放的异物对旁观者造成伤害。

切勿以产品吸入液体。

切勿伸展太远，并时刻保持平衡。

在下雨时，不要使用产品或留产品在户外。

#### 维修及存放

当产品因维修、检查、储存或更改配件而停止时，移除电池，并确保所有转动部件已完全地停止。在进行任何检查、调整等工作之前，让产品冷却。小心保养产品并保持清洁。

将产品存放在干燥的地方，并确保儿童无法接触。

存放前，务必让产品冷却。

不要修改本鼓风机。不认可的修改将会损害产品的安全性，并增加噪音及振动。

所有螺母、螺栓及螺钉保持紧固，以确保产品处于安全的工作状态。

检查产品，并更换磨损或损坏的部件以确保安全。

检查机器并更换磨损或损坏的零件，以确保安全。只可使用原装的更换部件及配件。

不要尝试操控防护装置的互锁功能。

不要修改本鼓风机。不认可的修改将会损害产品的安全性，并增加噪音及振动。

#### 附加的安全说明

不要让儿童、身体、感觉或精神能力下降的人员或缺乏经验及知识的人，或不熟悉这些指示的人使用产品。当地法规可能会限制操作员的年龄。

在产品上开始任何工作之前，请先取出电池组。

用过的电池组不可以丢入火中或一般的家庭垃圾中。美沃奇经销商提供旧电池回收，以保护我们的环境。

电池组不可以和金属物体存放在一起（可能产生短路）。

M18系列的电池组只能和M18系列的充电器配合使用。不可以使用其他系列的电池。

在过度超荷或极端的温度下，可能从损坏的电池组中流出液体。如果触摸了此液体，必须马上使用肥皂和大量清水冲洗。如果此类流体侵入眼睛，马上用清水彻底清洗眼睛（至少冲洗10分钟），接着即刻就医治疗。

#### 附加电池安全警告

**⚠警告！**为了减少因短路而导致火灾、人身伤害和产品损坏的风险，请勿将工具、电池组或充电器浸没在流体中或使流体流入其中。腐蚀性或导电性流体（如海水、某些工业化学品、以及漂白剂或含漂白剂的产品等）都会导致短路。

#### 剩余风险

即使产品按规定使用，依然无法完全消除某些剩余风险因素。使用过程中可能出现以下危险，操作者应注意避免：

- 振动引起的损伤
  - 以指定的把手握着产品，并限制工作的时间及曝露。

- 因接触噪声导致听力伤害：
  - 戴耳罩和限制暴露于噪音中。
- 因外来碎片而令眼睛受伤
  - 时刻佩戴护目镜、厚的长裤、手套及坚实的鞋子。

#### 特定使用条件

电动鼓风机用于吹灰尘及树叶。

切勿将本产品用于正常使用之外的其他用途。

#### 电池

长期储放的电池必须先充电再使用。

超过50°C (122°F) 的高温会降低电池组的效能。避免暴露于高温或阳光下(可能导致过热)。

充电器和电池组的接点处应保持清洁。

为获得最长寿命，使用后应把电池充满电。

为确保最长使用寿命，充电后应把电池从充电器取出。

电池储存时间大于30日：

- 在环境温度27°C左右干燥处储存电池。
- 在百分之30至50充电状态储存电池。
- 每6个月重新充电。

#### 锂电池的运输

锂电池属于危险货品并受制于危险货品运输条例。

此电池的运输必须遵守地方、国家和国际法律规定。

- 用户在公路上运输此电池组不必遵守特殊规定。
- 锂电池的商业性运输受制于危险货品运输条例的规定。运输准备和运输必须由受过合适培训人员进行。全部过程必须由合格专业人员监督。

运输电池时必须注意到下列事项：

- 为避免短路，必须确保电池接点的防护和绝缘。
- 确保包装中的电池包不会滑动。
- 严禁运输损坏或泄漏电池。

进一步建议请联系运输商。

#### 维护

所有螺母、螺栓及螺钉保持紧固，以确保产品处于安全的工作状态。

检查产品，并更换磨损或损坏的部件以确保安全。

只能使用美沃奇的附件和零件。如果需要更换的组件在此没有介绍，请与其中一个美沃奇服务代理机构联系（参见我们的保修/服务地址列表）。

若需要，您可以订购本工具放大的图像。案件时，必须向您的顾客服务中心提供以下资料：铭牌上机器的十位数字号码和机型。

## 符号



注意！警告！危险！



启动产品前，请仔细阅读本说明书。



在产品上开始任何工作之前，请先取出电池组。



使用本产品时务必佩戴护目镜。



佩戴耳罩。



戴上防尘面罩。



双手必须保持远离进气口，否则会导致人身伤害。



长发必须保持远离进气口，否则会导致人身伤害。



切勿穿着宽松的衣服或首饰，以免吸入进气口。



旁观者跟产品须保持安全距离。



在下雨时，不要使用产品或留产品在户外。



切勿将电子产品、电池或充电式电池跟家庭废弃物一起处理。  
当电动工具和电动设备达到使用寿命时，必须单独收集，并送至环保回收机构。  
请与当地主管部门或经销商联系，了解回收建议和收集地点。



此标签上显示认证的音量值为98dB.

기술 데이터	M18 FBL
정격 전력	500 W
정격 입력 전류	27.7 A
무부하 속도	0-14400 min <sup>-1</sup>
대기 속도	0-193 km/h
기류 속도	0-12.7 m <sup>3</sup> /min
배터리 전압	18 V
EPTA-Procedure 01/2003(9.0.0Ah 배터리 포함)에 따른 중량	3.30 kg
중량(리튬-이온 배터리 제외)	2.22 kg
소음/진동 정보	
EN 50636-2-100 별첨 CC 에 따라 판별한 측정 값.	
제품의 일반적인 A 가중 잡음 레벨:	
사용자 귀에서 측정된 음압 레벨 L <sub>pa</sub>	83 dB(A)
불확정성 K=	3 dB(A)
음력 레벨 L <sub>WA</sub> +K <sub>WA</sub>	97 dB(A)
불확정성 K=	1 dB(A)
귀마개를 착용하십시오!	
EN 50636-2-100 별첨 BB에 따라 판별한 전체 진동 값(3개 축의 벡터 합계).	
진동 취급	≤ 2.5 m/s <sup>2</sup>
불확정성 K=	1.5 m/s <sup>2</sup>

### 경고!

본 정보 시트에 제공되어 있는 진동 배출 레벨은 EN 50636-2-100 별첨 BB에 제공된 표준 시험 절차에 따라 측정되었으며 이를 사용하여 제품을 서로 비교할 수 있습니다. 예비 노출 평가에 이를 사용할 수도 있습니다.

제시된 진동 배출 레벨은 제품에 가해진 주요 진동을 나타냅니다. 하지만 다른 부속품이 있거나 적절히 유지 관리되지 않은 다른 응용 기기에 제품을 사용할 경우, 진동 배출이 다를 수 있습니다. 이는 전체 작동 시간 동안 노출 레벨을 상당히 증가시킬 수 있습니다.

진동 노출 레벨을 예측할 때 제품 스위치를 차단하거나 구동 중이지만 실제 작업을 수행하지 않은 횟수도 고려해야 합니다. 이는 전체 작동 시간 동안 노출 레벨을 상당히 감소시킬 수 있습니다.

추가적인 안전 조치를 파악하여 제품 및 부속품을 유지 관리, 손을 따뜻하게 유지 및 작업 패턴 구성 등 진동 효과로부터 작업자를 보호하십시오.

**⚠ 경고!** 본 지침 사항을 숙독하십시오. 컨트롤과 올바른 장비 사용법을 익히십시오. 향후 참조할 수 있도록 경고 문구와 설명서를 잘 보관해 두십시오.

### 무선 송풍기 안전 경고

**교육**  
본 지침 사항을 숙독하십시오. 컨트롤과 올바른 장비 사용법을 익히십시오.  
다른 사람이나 재산에 대해 발생할 수 있는 사고나 위험에 대한 책임은 작업자나 사용자에게 있습니다.  
**준비**  
눈 보호 장치와 보안경을 착용하십시오. 제품을 조작하는 동안 이러한 장치를 항상 착용하십시오.  
제품을 조작하는 동안 항상 안전화와 긴 바지를 착용하십시오. 맨발이나 샌들을 신고 있을 때에는 제품을 조작하지 마십시오.

피팅이 느슨하거나 코드 또는 넥타이가 달린 옷을 입지 않아야 합니다.

공기 흡입구에 유입될 수 있는 느슨한 옷이나 장신구를 착용하지 마십시오. 긴 머리카락을 공기 흡입구에 들어가지 않도록 하십시오.

권장된 위치와 단단한 평면에서만 제품을 조작하십시오.

배출된 재료로 인해 부상을 입을 수 있는 포장 도로 또는 자갈 표면에서 제품을 조작하지 마십시오.

사람들, 특히 어린이나 반려동물들이 가까이 있을 때에는 절대 기계를 작동하지 마십시오.

**작동**  
제품을 조작할 때 항상 배출 구역과 거리를 유지하십시오.  
제품이 마찰 경우, 배터리를 분리한 후 파편을 청소하십시오.  
가드 또는 차폐 장치에 결함이 있거나 예를 들어, 파편 집수기 같은 안전 장치가 제 위치에 배치되어 있지 않은 경우 제품을

조작하지 마십시오.

제품을 중지시킨 다음, 제품에서 배터리를 분리하십시오. 다음의 경우 이동하는 부품이 모두 완전히 정지하는지 확인하십시오.

- 제품을 방치할 때마다
- 막힘을 제거하거나 슈트를 뚫기 전
- 장비를 점검 또는 청소하거나 장비에 대한 작업을 수행하기 전

이 송풍기는 진공 청소용으로 사용하지 않아야 합니다.

뜨겁거나 인화성 또는 폭발성이 있는 재료는 붙어내지 마십시오.

주간이나 인공 조명이 양호한 조건에서만 장비를 사용하십시오. 항상 당신이 경사진 곳에 발을 디디고 있는지 확인하십시오. 주변 사람이 있는 방향으로 먼지를 붙여 내지 마십시오. 튜브를 배치하지 않은 상태에서는 조작하지 마십시오.

뛰지 말고, 걸으세요.

모든 공기 흡입구를 먼지 없이 깨끗하게 유지하십시오.

제품으로부터 뿜어 나오는 이물질로 인해 주변 사람들이 부상을 당하지 않도록 주의하십시오.

제품을 사용하여 액체를 흡입하지 않아야 합니다!

일정한 범위 내에서만 작업하고 항상 균형을 유지하십시오.

비 속에서 사용하거나 비가 오는 동안 실외에 놓아두지 마십시오.

유지 관리 및 보관

서비스, 검사 또는 보관을 위해 제품을 중지시켰거나 부속품을 교체하려면 배터리를 분리하고 움직이는 모든 부품이 완전히 멈추었는지 확인하십시오. 검사, 조절 작업 등을 수행하기 전에 제품을 냉각시킵니다. 제품을 주의하여 관리하고 청결하게 유지합니다.

어린이의 손이 닿지 않은 건조한 곳에 제품을 보관하십시오.

보관하기 전에 제품을 항상 냉각시키십시오.

본 제품을 개조하지 마십시오. 비 인가된 개조로 인해 제품 안전이 저해되고 이로 인해 소음과 진동이 증가할 수 있습니다. 기계가 안전한 작업 상태에 있도록 모든 너트, 볼트, 스크류를 꼭 조인 상태로 유지하십시오.

안전을 위해 기계를 검사하고 낡고 하자가 있는 부분을 교체하십시오.

안전을 위해 마모되거나 손상된 부품은 교체하십시오. 순정품 교체 부품 및 부속품만 사용하십시오.

가드 장치의 연동 기능을 간과하지 마십시오.

본 제품을 개조하지 마십시오. 비 인가된 개조로 인해 제품 안전이 저해되고 이로 인해 소음과 진동이 증가할 수 있습니다.

### 추가 안전 지침

어린이, 신체, 총동 장애 또는 정신 질환이 있거나 경험과 지식이 부족한 개인 또는 장비 사용 방법을 모르는 개인은 이 전동 공구를 사용할 수 없습니다. 현지 규정에 작업자의 연령이 제한되어 있을 수 있습니다.

제품에서 어떠한 작업을 시작하기 전에 배터리 팩을 제거하십시오.

가정 폐기물에 있는 사용된 배터리 팩은 폐기하지도 말고, 태워서 처리하지도 마십시오. 밀워키 유통회사가 환경 보호를 위해 다 쓴 배터리를 회수해 주시기를 제안함.

배터리 팩을 금속 물체와 함께 보관하지 마십시오(단락 회로 위험).

System M18 배터리 팩을 충전하려면 System M18 충전기만 사용하십시오. 다른 시스템의 배터리 팩을 사용하지 마십시오. 극심한 부하 또는 극심한 온도 조건에서 손상된 배터리로부터 배터리 산이 누출될 수 있습니다. 배터리 산과 접촉한 경우, 비누물로 즉시 세척하십시오. 눈과 접촉할 경우, 최소 10분 동안 철저히 세정한 후 즉각적인 의료 조치를 취하십시오.

### 추가 배터리 안전 주의 사항

#### ⚠ 경고!

단락 회로로 인한 화재, 작업자 부상 및 제품 손상 위험을 줄이려면 툴, 배터리 팩 또는 충전기를 유체에 침수시키거나 유체가 내부로 흘러들어가지 않도록 해야 합니다. 해수, 특정한 산업용 화학 물질 및 표백제 또는 표백제 함유 제품 같은 부식성 또는 전도성 유체 등은 단락 회로를 야기할 수 있습니다.

### 잔여 위험

제품을 지시대로 사용하셨다고 할지라도 특정 잔여 위험요소들을 완벽하게 제거하는 것은 불가능합니다. 다음 위험요소들이 사용 중 발생할 수 있으며 작업자는 다음의 상황을 피하기 위해 특별히 주의해야 합니다.

- 진동으로 인한 부상
  - 지정된 핸들을 이용해 제품을 붙잡아 사용하고 작업 시간과 진동에 대한 노출을 적절히 제한하십시오.
- 소음에 노출되면 청력 손상을 입을 수 있습니다.
  - 청력 보호구를 착용하고 소음에 대한 노출을 제한하십시오.
- 비산하는 파편으로 인한 부상
  - 항상 눈 보호 장치, 길이가 긴 바지, 장갑 및 안전화를 착용하십시오.

### 지정된 사용 조건

무선 송풍기는 먼지와 나뭇잎을 붙여내는 데 사용됩니다.

이 제품을 정상적인 사용법 이외의 방법으로 사용하지 마십시오.

### 배터리

장시간 사용하지 않은 배터리 팩은 사용하기 전에 충전해야 합니다.

50°C(122°F)를 초과하는 온도는 배터리 팩의 성능을 저하시킵니다. 열이나 햇볕에 오래 노출시키지 마십시오(과열 위험).

충전기 접점 및 배터리 팩을 청결한 상태로 유지해야 합니다.

최적의 수명을 보장하려면 사용한 후에 배터리 팩을 완전히 충전해야 합니다.

배터리 수명을 최대한 연장하려면 완전히 충전된 경우 충전기에서 배터리 팩을 제거하십시오.

30일 이상 배터리 팩을 보관하는 경우:

온도가 27°C 미만이며 습기가 없는 장소에 배터리 팩을 보관하십시오.

배터리 팩을 30% - 50% 충전된 조건으로 보관하십시오.

보관한지 6개월이 경과할 때마다 팩을 정상적으로 충전하십시오.



## 리튬 배터리의 운송

리튬 이온 배터리는 위험물 법률 요건의 적용을 받습니다. 이 배터리는 현지, 국내 및 국제 규정과 법규에 따라 운송해야 합니다.

- 사용자는 추가 요건 없이 배터리를 도로를 통해 운반할 수 있습니다.
- 제3자가 리튬 이온 배터리를 상용으로 운송할 때에는 위험물 규정의 적용을 받습니다. 운송 준비 및 운송 작업은 적절히 교육을 이수한 개인만 수행해야 하고 그 과정에 해당 전문가가 동행해야 합니다.

배터리 운송 시 :

- 배터리 접촉면을 보호 및 차단하여 합선 위험을 방지하십시오.
- 배터리 팩이 포장 내에서 움직이지 않도록 고정하십시오.
- 균열 또는 누출이 있는 배터리는 운송하지 마십시오. 추가 지침은 운송 회사에 확인하십시오.

## 유지 관리

기계가 안전한 작업 상태에 있도록 모든 너트, 볼트, 스크류를 꼭 조인 상태로 유지하십시오.

안전을 위해 기계를 검사하고 낡고 하자가 있는 부분을 교체하십시오.

반드시 MILWAUKEE 부속품과 MILWAUKEE 예비품을 사용하십시오. 설명서에 제공되어 있지 않은 구성품을 교체할 필요가 경우 MILWAUKEE 서비스 센터 중 한 곳에 연락하십시오(보증/서비스 센터 주소 목록을 참조).

필요 시, 제품의 분해 조립도를 주문할 수 있습니다. 라벨에 인쇄되어 있는 장비 유형과 10자리 번호를 알려주고 현지 서비스 대리점에서 도면을 주문하십시오.

## 기호



주의! 경고! 위험!



제품을 시동하기 전에 주의하여 설명서를 읽으십시오.



제품에서 어떠한 작업을 시작하기 전에 배터리 팩을 제거하십시오.



제품에서 어떠한 작업을 시작하기 전에 배터리 팩을 제거하십시오.



귀마개를 착용하십시오!



적합한 분진 보호 마스크를 착용하십시오.



공기 흡입구에서 손을 멀리 유지하지 않을 경우 개인 부상이 초래될 수 있습니다.



공기 흡입구에서 긴 머리 카락을 멀리 떨어져 있게 하면 신체적 상해가 발생할 수 있습니다.



공기 흡입구에 유입될 수 있는 느슨한 옷이나 장신구를 착용하지 마십시오.



주변 사람들이 제품과 안전 거리를 유지하도록 하십시오.



비 속에서 사용하거나 비가 오는 동안 실외에 놓아두지 마십시오.



전동 공구, 배터리/충전식 배터리는 가정용 쓰레기와 함께 버리지 마십시오. 수명이 다한 전기 제품과 전자 장비는 분리 수거하고 재활용 시설에서 처리해야 합니다. 재활용에 관한 조언과 수거 지점에 대해서는 지방 정부당국이나 소매업자에게 확인하십시오.



이 라벨에 표시된 보장 음향 출력 레벨은 98dB입니다.

กำลังไฟที่กำหนด	500 W
กระแสไฟฟ้าเข้าที่กำหนด	27.7 A
ความเร็วโดยไม่มีภาระโหลด	0–14400 min <sup>-1</sup>
ความเร็วอากาศ	0–193 km/h
อัตราการไหลของอากาศ	0–12.7 m <sup>3</sup> /min
แรงดันไฟแบตเตอรี่	18 V
น้ำหนักตามกระบวนกร EPTA 01/2003 (พร้อมแบตเตอรี่ 9.0 Ah)	3.30 kg
น้ำหนักที่ไม่มีแบตเตอรี่ Li-ion	2.22 kg

### ข้อมูลเกี่ยวกับเสียงรบกวน/การสั่น

ค่าที่วัดที่กำหนดตาม EN 50636-2-100 Annex CC

โดยทั่วไป ระดับเสียงรบกวนแบบถ่วงน้ำหนักแบบ A ของผลิตภัณฑ์คือ:

ระดับความดันเสียง $L_{pA}$ (ที่หูของผู้ปฏิบัติงาน)	83 dB(A)
ค่า K แปรผัน =	3 dB(A)
ระดับความดันเสียง $L_{WA} + K_{WA}$	97 dB(A)
ค่า K แปรผัน =	1 dB(A)

### อย่าลืมใส่อุปกรณ์ป้องกัน!

ค่าการสั่นสะเทือนรวม (ผลรวมเวกเตอร์ในสามแกน) ที่กำหนดตาม EN 50636-2-100 Annex BB

ความสั่นสะเทือนของด้ามจับ	≤ 2.5 m/s <sup>2</sup>
ค่า K แปรผัน =	1.5 m/s <sup>2</sup>

### คำเตือน!

ระดับการปล่อยการสั่นสะเทือนที่ระบุไว้ในเอกสารข้อมูลฉบับนี้ได้รับการวัดตามการทดสอบที่เป็นไปตามมาตรฐานของ EN 50636-2-100 Annex BB และอาจนำไปใช้เพื่อเปรียบเทียบผลิตภัณฑ์ชิ้นหนึ่ง ๆ กับผลิตภัณฑ์ชิ้นอื่นได้ ซึ่งอาจใช้ในการประเมินการสัมผัสสั่นสะเทือนเบื้องต้น

ระดับการสั่นสะเทือนที่แจ้งไว้คือระดับที่เกิดขึ้นจากการใช้งานหลัก อย่างไรก็ตาม หากใช้งานผลิตภัณฑ์ในลักษณะอื่น ด้วยอุปกรณ์เสริมที่แตกต่างจากที่แนะนำไว้ หรือขาดการบำรุงรักษาที่เหมาะสม แรงสั่นสะเทือนที่ส่งออกมาอาจมีการเปลี่ยนแปลงไป ซึ่งอาจเพิ่มระดับการสัมผัสสั่นสะเทือนขึ้นอย่างมากตลอดช่วงการทำงานทั้งหมด

การประมาณระดับการสัมผัสสั่นสะเทือนควรครอบคลุมถึงช่วงเวลาที่เปิดการใช้งานผลิตภัณฑ์หรือผลิตภัณฑ์ยังเดินเครื่องแต่ไม่ได้ทำงานจริงด้วย ซึ่งอาจลดระดับการสัมผัสสั่นสะเทือนลงอย่างมากตลอดช่วงการทำงานทั้งหมด

อ่านมาตรการด้านความปลอดภัยเพิ่มเติมเพื่อปกป้องผู้ใช้จากผลของแรงสั่นสะเทือน เช่น การบำรุงรักษาผลิตภัณฑ์และอุปกรณ์เสริม การคอยดูแลให้มีอุณหภูมิการทำงานที่เหมาะสม

**คำเตือน!** อ่านคำแนะนำอย่างละเอียด ทำความคุ้นเคยกับการควบคุมและการใช้งานเครื่องจักรอย่างถูกต้อง โปรดเก็บเอกสารคำเตือนและคำแนะนำทั้งหมดเพื่อใช้อ้างอิงในอนาคต

### คำเตือนด้านความปลอดภัยของเครื่องเป่าแบบไร้สาย

#### การฝึกอบรม

อ่านคำแนะนำอย่างละเอียด ทำความคุ้นเคยกับการควบคุมและการใช้งานเครื่องจักรอย่างถูกต้อง

ผู้คุมเครื่องหรือผู้ใช้เป็นผู้รับผิดชอบต่ออุบัติเหตุหรืออันตรายที่เกิดขึ้นกับคนอื่น ๆ หรือทรัพย์สินของพวกเขา

#### การเตรียมความพร้อม

รับอุปกรณ์ป้องกันการได้ยินและแว่นตานิรภัย สวมอุปกรณ์ดังกล่าวไว้ตลอดเวลาที่ใช้งานผลิตภัณฑ์

ในระหว่างใช้งานผลิตภัณฑ์ ให้สวมรองเท้าที่แข็งแรงทนทานและกางเกงขายาวเสมอ อย่าใช้เครื่องมือไม่สวมรองเท้าหรือใส่รองเท้าแบบเปิดเปลือย หลีกเลี่ยงการสวมเสื้อผ้าที่หลวม หรือมีสายหรือเชือกห้อย

ห้ามสวมเสื้อผ้าหรือเครื่องประดับที่หลวมซึ่งอาจถูกดึงเข้าไปในช่องทางเข้าอากาศได้ หากผมยาว ให้รักษาระยะห่างจากช่องทางเข้าอากาศ

ใช้ผลิตภัณฑ์ในตำแหน่งที่แนะนำ และบนพื้นผิวที่มั่นคงและได้ระดับเท่านั้น

ห้ามใช้งานผลิตภัณฑ์บนพื้นผิวลาดเอียงหรือมีกรวดทราย ซึ่งวัสดุที่ติดออกมาอาจทำให้เกิดการบาดเจ็บได้

ห้ามใช้เครื่องขณะที่มีคน โดยเฉพาะอย่างยิ่งมีเด็กหรือสัตว์เลี้ยงอยู่ใกล้บริเวณนั้น

#### การปฏิบัติงาน

ยื่นให้ห่างจากบริเวณปล่อยประจุเสมอ ในขณะที่ใช้งานผลิตภัณฑ์นี้

หากผลิตภัณฑ์มีการอุดตัน ให้ถอดแบตเตอรี่ออกก่อนการล้างสิ่งสกปรกออก

ห้ามใช้งานผลิตภัณฑ์ที่มีอุปกรณ์ป้องกันหรือแผ่นป้องกันชำรุด หรือไม่  
อุปกรณ์รักษาความปลอดภัย เช่น มีการสะสมตัวกันของสิ่งสกปรก

หยุดการทำงานของผลิตภัณฑ์ และถอดแบตเตอรี่ออกจากผลิตภัณฑ์ ให้  
แน่ใจว่าชิ้นส่วนที่เคลื่อนไหวทั้งหมดหยุดสนิทแล้ว

- เมื่อไรก็ตามที่คุณอยู่ห่างจากผลิตภัณฑ์
- ก่อนการล้างสิ่งอุดตัน หรือแก้ไขการอุดตัน
- ก่อนที่จะตรวจสอบ ทำความสะอาด หรือดำเนินการใดๆ กับเครื่องจักร

ไม่ควรใช้เครื่องเป่าลมสำหรับดูดลมเข้า 1

ห้ามเป่าวัสดุที่ร้อน ติดไฟได้ หรือระเบิดได้

ใช้เครื่องเฉพาะในเวลากลางวันหรือมีแสงสว่างเพียงพอ

ตรวจสอบว่าเท้าของคุณอยู่บนเนินเสมอ

ห้ามปีนเศษฝุ่นไปในทิศทางของคนที่ยืนอยู่ ห้ามใช้งานโดยไม่มีท่ออยู่ใน  
ตำแหน่ง

ให้เดิน ห้ามวิ่ง

รักษาช่องทางเข้าอากาศให้ปราศจากสิ่งสกปรก

ระวังอย่าให้คนที่ยืนอยู่ได้รับบาดเจ็บจากวัตถุแปลกปลอมที่กระเด็นออกมา  
จากเครื่อง

ห้ามใช้ในการดูดของเหลว!

ห้ามใช้งานเกินขีดความสามารถ และรักษาสมดุลของตัวคุณไว้ตลอดเวลา  
อย่าใช้ในขณะที่ฝนตกหรืออาจมีฝนตกในวันถัดมาในขณะที่ฝนตก

#### การบำรุงรักษาและจัดเก็บ

เมื่อหยุดการทำงานของผลิตภัณฑ์เพื่อทำการซ่อมแซม ตรวจสอบ จัดเก็บ  
หรือเปลี่ยนอุปกรณ์เสริม ให้ถอดแบตเตอรี่ออกและให้แน่ใจว่าชิ้นส่วนที่  
เคลื่อนไหวทั้งหมดได้หยุดสนิทแล้ว รอให้ผลิตภัณฑ์เย็นลงก่อนที่จะทำการ  
ตรวจสอบ ปรับเปลี่ยน หรือดำเนินการอื่น ๆ เก็บรักษาผลิตภัณฑ์ด้วยความ  
ระมัดระวัง และดูแลให้สะอาดอยู่เสมอ

จัดเก็บผลิตภัณฑ์ในที่แห้ง และห่างจากมือเด็ก

รอให้ผลิตภัณฑ์เย็นลงก่อนที่จะทำการจัดเก็บ

ห้ามตัดแปลงเครื่องเป่าลมนี้ การตัดแปลงที่ไม่ได้รับอนุญาตอาจทำให้ความ  
ปลอดภัยของผลิตภัณฑ์เสื่อมลง และอาจส่งผลต่อเสียงดังและการสั่นที่เพิ่ม  
ขึ้น

ให้ถอด สลักและสกรูขึ้นอย่างแน่นหนาเพื่อให้แน่ใจว่าเครื่องอยู่ในสภาพที่  
ทำงานได้อย่างปลอดภัย

ตรวจสอบเครื่องและเปลี่ยนชิ้นส่วนที่สึกหรอหรือเสียหายเพื่อความปลอดภัย

เปลี่ยนชิ้นส่วนที่สึกหรอหรือเสียหายเพื่อความปลอดภัย ใช้เฉพาะชิ้นส่วน  
อะไหล่และอุปกรณ์เสริมของแท้เท่านั้น

ห้ามพยายามยกเล็กลงสมบัติอันเทอร์ล๊อคของแผ่นป้องกัน

ห้ามตัดแปลงเครื่องเป่าลมนี้ การตัดแปลงที่ไม่ได้รับอนุญาตอาจทำให้ความ  
ปลอดภัยของผลิตภัณฑ์เสื่อมลง และอาจส่งผลต่อเสียงดังและการสั่นที่เพิ่ม  
ขึ้น

#### คำแนะนำด้านความปลอดภัยเพิ่มเติม

ห้ามให้เด็ก บุคคลที่มีความบกพร่องทางกาย การรับรู้ หรือทางจิต ตลอดจน  
บุคคลที่ขาดประสบการณ์และความรู้ หรือบุคคลที่ไม่คุ้นเคยกับคำแนะนำ  
เหล่านี้ใช้งานเครื่องมือ อาจมีการจำกัดอายุผู้เข้าชมข้อกำหนดในท้องถิ่น

ถอดชุดแบตเตอรี่ออกก่อนเริ่มการทำงานใดๆ กับผลิตภัณฑ์

ห้ามทั้งแบตเตอรี่ที่ใช้แล้วกับขั้วแบตเตอรี่หรือโดยการเนาทำลาย ผู้แทน  
จำหน่ายของ MILWAUKEE มีข้อเสนอในการกู้คืนแบตเตอรี่เก่าเพื่อปกป้อง  
สภาพแวดล้อมของเรา

ไม่เก็บชุดแบตเตอรี่ไว้รวมกับวัตถุอื่นที่เป็นโลหะ (เสี่ยงต่อการลัดวงจร)

ชาร์จชุดแบตเตอรี่ System M18 ด้วยตัวชาร์จสำหรับ System M18  
เท่านั้น อย่าใช้แบตเตอรี่จากระบบอื่น ๆ

กรดแบตเตอรี่อาจรั่วซึมจากแบตเตอรี่ที่เสียหายภายใต้อุณหภูมิสูงหรือการ  
ใช้งานที่หนักมากเกินไป หากสัมผัสกับกรดแบตเตอรี่ ให้ล้างออกทันทีด้วย  
น้ำสะอาด หากกรดแบตเตอรี่เข้าตา ล้างตาให้ทั่วด้วยน้ำอย่างน้อย 10 นาทีและ  
ไปพบแพทย์ทันที

#### คำเตือนเพิ่มเติมเกี่ยวกับความปลอดภัยของแบตเตอรี่

**A** วัสดุความเสี่ยงในการเกิดไฟไหม้ การบาดเจ็บส่วนบุคคล และความ  
เสียหายต่อผลิตภัณฑ์ จากการลัดวงจร อย่างรุนแรงมือ ก่อนแบตเตอรี่  
หรือเครื่องชาร์จไฟลงในของเหลวหรือปลอ่ยให้ของเหลวซึมเข้าสู่ภายใน  
ของเหลวที่มีฤทธิ์กัดกร่อนหรือนำไฟฟ้าอาจก่อให้เกิดการลัดวงจรได้ เช่น น้ำ  
ทะเล สารเคมีของอุตสาหกรรมบางชนิด และผลิตภัณฑ์ฟอสซิลหรือมีส่วนผสม  
การฟอสซิล เป็นต้น

#### ความเสี่ยงที่เหลื่ออยู่

ถึงแม้เครื่องมือจะได้รับการใช้ตามที่กำหนด แต่ก็ไม่สามารถกำจัดปัจจัย  
ความเสี่ยงที่หลงเหลืออยู่ได้ อัตราอย่างต่อเนื่องไปอาจเกิดขึ้นในการใช้งานแล้ว  
ดำเนินการควรให้ความสนใจเป็นพิเศษเพื่อหลีกเลี่ยงกรณีต่อไปนี้

- การบาดเจ็บที่เกิดจากแรงสั่นสะเทือน
  - จับบริเวณที่จับเฉพาะของผลิตภัณฑ์และอย่าใช้งานติดต่อกันเป็น  
เวลานาน
- เสียงดังเกินไปอาจทำให้สูญเสียความสามารถในการได้ยิน
  - สวมอุปกรณ์ป้องกันการได้ยินและจำกัดระยะเวลาการได้ยิน
- การบาดเจ็บเนื่องจากเศษวัสดุที่กระเด็น
  - สวมใส่อุปกรณ์ป้องกันดวงตา กางเกงขายาวที่มีความหนา ถุงมือและ  
รองเท้าที่แข็งแรงทนทานตลอดเวลา

#### สภาพการใช้งานที่กำหนด

เครื่องเป่าลมแบบไร้สายมีจุดประสงค์ในการใช้งานเพื่อเป่าสิ่งสกปรกและเศษ  
ไปไม้

ห้ามใช้ผลิตภัณฑ์นั้นนอกเหนือไปจากการใช้งานแบบปกติ

#### แบตเตอรี่

ชุดแบตเตอรี่ใหม่มีขีดความจุโหลดเต็มหลังจากการชาร์จและ ปลอ่ย 4-5  
ครั้ง ควรจะชาร์จชุดแบตเตอรี่ที่ยังไม่ได้ถูกนำมาใช้ ระยะเวลาหนึ่ง การใช้งาน  
ประสิทธิภาพของชุดแบตเตอรี่จะลดลงหากอุณหภูมิสูงกว่า 50°C (122°F)  
หลีกเลี่ยงไม่ให้ถูกแสงแดดหรือความร้อนเป็นเวลานาน (เสียงต่อความร้อน  
เกิน)

ต้องหมั่นดูแลความสะอาดหน้าสัมผัสตัวชาร์จกับชุดแบตเตอรี่  
เพื่อยืดอายุการใช้งาน ควรชาร์จแบตเตอรี่ให้เต็มหลังการใช้งาน  
เพื่อรักษาอายุแบตเตอรี่ให้นานที่สุด ให้ถอดชุดแบตเตอรี่ออกจากตัวชาร์จ  
เมื่อชาร์จไฟเต็ม

สำหรับชุดแบตเตอรี่ที่ต้องการเก็บไว้นานกว่า 30 วัน:

- เก็บชุดแบตเตอรี่ไว้ที่อุณหภูมิต่ำกว่า 27°C และหลีกเลี่ยงความร้อน
- เก็บชุดแบตเตอรี่ไว้ที่ประจุ 30% - 50%
- ให้ชาร์จแบตเตอรี่ตามปกติทุกหกเดือนที่เก็บ

#### การขนส่งแบตเตอรี่ลิเทียม

แบตเตอรี่ลิเทียมไอออนอยู่ภายใต้ข้อกำหนดตามกฎหมายของสินค้า  
อันตราย

การขนส่งแบตเตอรี่เหล่านี้ต้องกระทำตามกฎระเบียบและข้อบังคับของท้องถิ่น  
ของประเทศ และระหว่างประเทศ

- ผู้ใช้สามารถขนส่งแบตเตอรี่ทางถนนได้โดยไม่มีข้อกำหนดใดๆ เพิ่มเติม
- การขนส่งแบตเตอรี่ลิเทียมไอออนเชิงพาณิชย์โดยนิติบุคคลอื่นต้อง  
ดำเนินการภายใต้กฎระเบียบว่าด้วยสินค้าที่มีอันตราย การเตรียมการ  
ขนส่งและการขนส่งต้องดำเนินการโดยบุคลากรที่ผ่านการฝึกอบรมมา  
แล้วเท่านั้น และในระหว่างดำเนินการต้องมีผู้เชี่ยวชาญที่เกี่ยวข้องคอย  
กำกับดูแล

เมื่อขนย้ายแบตเตอรี่:

- ตรวจสอบให้แน่ใจว่าขั้วต่อแบตเตอรี่ได้รับการปกป้องและหุ้มฉนวนเพื่อป้องกันไฟฟ้าลัดวงจร
- โปรดตรวจสอบให้แน่ใจว่าแบตเตอรี่ได้รับการบรรจุหีบห่ออย่างมั่นคงเพื่อป้องกันการขยับเขยื้อน
- ห้ามเคลื่อนย้ายแบตเตอรี่ที่แตกหรือรั่ว

ห้ามเคลื่อนย้ายแบตเตอรี่ที่แตกหรือรั่ว

### การบำรุงรักษา

ให้ถอด สลักและสกรูขึ้นอย่างแน่นหนาเพื่อให้แน่ใจว่าเครื่องอยู่ในสภาพที่ทำงานได้อย่างปลอดภัย

ตรวจสอบเครื่องและเปลี่ยนชิ้นส่วนที่สึกหรอหรือเสียหายเพื่อความปลอดภัย ใช้อุปกรณ์เสริมและชิ้นส่วนสำรองของ MILWAUKEE เท่านั้น หากจำเป็น ต้องเปลี่ยนชิ้นส่วนที่ไม่ได้ระบุไว้ข้างต้น โปรดติดต่อพนักงานบริการของ MILWAUKEE (โปรดดูรายชื่อร้านรับประกัน/บริการของเรา)

ท่านสามารถส่งภาพกระจายชิ้นส่วนประกอบของผลิตภัณฑ์ได้ หากต้องการ โปรดระบุประเภทเครื่องจักรที่พิมพ์เอาไว้พร้อมกับหมายเลขสลิปหลักบนป้ายฉลาก และส่งชื่อแผนภาพจากตัวแทนจำหน่ายในพื้นที่ของคุณ

### เครื่องหมาย



ระวัง! ค่าเดือน! อันตราย!



โปรดอ่านคำแนะนำอย่างระมัดระวังก่อนเริ่มใช้เครื่องมือ



ถอดชุดแบตเตอรี่ออกก่อนเริ่มกระทำการใด ๆ กับผลิตภัณฑ์



สวมแว่นตานิรภัยทุกครั้งที่ใช้ผลิตภัณฑ์นี้



อย่าลืมใส่อุปกรณ์ป้องกันหู!



ให้สวมหน้ากากป้องกันฝุ่นที่เหมาะสม



ความล้มเหลวในการหลีกเลี่ยงมือให้ห่างออกจากช่องทางเข้าอากาศอาจส่งผลการบาดเจ็บเสียหายส่วนบุคคลได้



หากไม่สามารถเก็บรวบรวมที่ยาวให้ห่างจากช่องอากาศได้ อาจทำให้เกิดการบาดเจ็บส่วนบุคคล



ห้ามสวมเสื้อผ้าหรือเครื่องประดับที่หลวมซึ่งอาจถูกดึงเข้าไปในช่องทางเข้าอากาศได้



คอยรักษาระยะห่างที่ปลอดภัยจากผลิตภัณฑ์นี้สำหรับบุคคลที่ยืนมอง



อย่าใช้ในขณะที่ฝนตกหรือวางไว้ในนอกที่ร่มในขณะที่ฝนตก



อย่าทิ้งเครื่องมือไฟฟ้า แบตเตอรี่ แบตเตอรี่ชนิดชาร์จซ้ำได้ร่วมกับขยะในครัวเรือน

ต้องทิ้งเครื่องมือไฟฟ้าและแบตเตอรี่ที่หมดอายุการใช้งานแยกต่างหากและนำไปยังสถานที่รีไซเคิลที่เป็นมิตรกับสิ่งแวดล้อม

ตรวจสอบกับผู้มีอำนาจในท้องถิ่นของคุณหรือร้านค้าปลีกสำหรับคำแนะนำในการรีไซเคิลและจุดเก็บรวบรวม



ระดับความดังของเสียงที่รับประกันบนฉลากนี้อยู่ที่ 98 dB

DATA TEKNIS	M18 FBL
-------------	---------

Daya maksimum	500 W
Arus masuk maksimum	27,7 A
Kecepatan tanpa beban	0–14400 min <sup>-1</sup>
Laju udara	0–193 km/h
Laju aliran udara	0–12,7 m <sup>3</sup> /min
Tegangan baterai	18 V
Berat berdasarkan Prosedur EPTA 01/2003 (dengan baterai 9,0 Ah)	3,30 kg
Berat tanpa Baterai Li-ion	2,22 kg

**Informasi derau/vibrasi**

Nilai terukur yang ditentukan sesuai EN 50636-2-100 Lampiran CC.

Biasanya, aras derau berbobot-A dari produk ini adalah:

Ambang tekanan suara $L_{pA}$ (pada telinga operator)	83 dB(A)
K Ketidakpastian=	3 dB(A)
Aras daya suara $L_{WA}+K_{WA}$	97 dB(A)
K Ketidakpastian=	1 dB(A)

**Pakailah pelindung telinga!**

Total nilai vibrasi (jumlah vektor di ketiga aksis) ditentukan sesuai EN 50636-2-100 Lampiran BB.

Mengatasi getaran	≤ 2,5 m/s <sup>2</sup>
K Ketidakpastian=	1,5 m/s <sup>2</sup>

**PERINGATAN!**

Tingkat emisi getaran yang diberikan dalam lembaran informasi ini telah diukur sesuai dengan uji standar yang ditentukan dalam EN 50636-2-100 Lampiran BB dan dapat digunakan untuk membandingkan satu produk dengan produk lainnya. Dapat digunakan untuk penilaian pendahuluan terhadap paparan.

Tingkat emisi getaran yang dinyatakan mewakili penggunaan utama produk ini. Namun, jika produk digunakan untuk penggunaan yang berbeda, dengan aksesoris yang berbeda, atau pemeliharaan yang kurang memadai, maka emisi getaran mungkin akan berbeda. Hal ini dapat meningkatkan tingkat paparan secara signifikan selama periode kerja total.

Estimasi tingkat paparan terhadap getaran juga harus diperhitungkan pada saat produk dimatikan atau ketika dijalankan tetapi tidak benar-benar bekerja. Hal ini dapat menurunkan tingkat paparan secara signifikan selama periode kerja total.

Tentukan langkah-langkah keselamatan tambahan untuk melindungi operator dari efek getaran seperti: memelihara produk dan aksesoris, menjaga agar tangan tetap hangat, dan mengelola pola kerja.

**⚠ PERINGATAN! Bacalah petunjuk dengan teliti. Kenali fungsi kendali dan penggunaan mesin yang benar. Simpan semua peringatan dan petunjuk sebagai referensi sewaktu-waktu.**

**⚠ PERINGATAN KESELAMATAN BLOWER TANPA KABLE**

**LATIHAN**

Bacalah petunjuk dengan teliti. Kenali fungsi kendali dan penggunaan mesin yang benar.

Operator atau pengguna bertanggung jawab atas kecelakaan atau bahaya yang terjadi pada orang atau properti mereka.

**PERSIAPAN**

Siapkan kacamata pelindung dan pengaman telinga. Selalu gunakan keduanya selama mengoperasikan produk ini.

Saat mengoperasikan produk, selalu kenakan alas kaki yang kokoh dan celana panjang. Jangan mengoperasikan mesin dengan telanjang kaki atau sandal terbuka. Hindari memakai pakaian yang longgar atau yang memiliki tali atau ikatan gantung.

Jangan memakai pakaian atau perhiasan longgar yang dapat tertarik masuk ke dalam saluran masuk udara. Jauhkan rambut panjang dari saluran masuk udara.

Operasikan produk dalam posisi yang direkomendasikan dan hanya pada permukaan yang keras dan rata.

Jangan mengoperasikan produk pada permukaan yang diperkeras atau berkerikil di mana bahan yang terlontar dapat menyebabkan cedera.

Jangan pernah mengoperasikan mesin ini dengan ada orang, terutama anak-anak atau binatang peliharaan, yang berada di sekitar pengoperasian.

## PENGOPERASIAN

Selalu berdiri jauh dari zona pembuangan saat mengoperasikan produk ini.

Jika produk tersumbat, lepaskan baterai sebelum membersihkan kotoran.

Jangan sekali-kali mengoperasikan produk dengan pelindung atau perisai yang cacat, atau tanpa alat pengaman—misalnya, pengumpul puing—berada di tempatnya.

Hentikan produk, dan keluarkan baterai dari produk. Pastikan semua bagian yang bergerak telah berhenti dengan sempurna

- ketika Anda meninggalkan produk ini,
- sebelum membersihkan sumbatan atau saluran,
- sebelum memeriksa, membersihkan atau mengerjakan apapun pada mesin;

Blower dilarang digunakan untuk menghisap!

Jangan menghembus material yang panas, mudah terbakar, atau mudah meledak.

Hanya gunakan di siang hari atau dengan pencahayaan buatan yang baik.

Selalu pastikan Anda berpijak di tempat landai.

Jangan pernah menyemburkan serpihan ke arah orang yang berada di sekitar. Jangan mengoperasikan tanpa pipa terpasang di tempatnya.

Berjalan, jangan pernah berlari.

Jaga kebersihan semua saluran udara pendingin dari kotoran.

Perhatikan bahwa orang yang berada di sekitar tidak terluka karena benda asing yang terlempar dari mesin.

Jangan gunakan untuk mengisap cairan!

Jangan menjangkau terlalu jauh dan jaga keseimbangan Anda setiap saat.

Jangan menggunakannya di tengah hujan atau membiarkannya di luar saat hujan.

## PERAWATAN DAN PENYIMPANAN

Bila produk dihentikan untuk diservis, diperiksa, atau disimpan, atau untuk mengganti aksesoris, keluarkan baterai dan pastikan semua komponen yang bergerak telah berhenti dengan sempurna. Biarkan produk menjadi dingin sebelum melakukan inspeksi, penyesuaian, dll. Rawat produk dengan hati-hati dan jaga agar tetap bersih.

Simpan produk di tempat yang kering dan jauh dari jangkauan anak-anak.

Selalu biarkan produk mendingin sebelum disimpan.

Jangan memodifikasi blower ini. Modifikasi yang tidak resmi dapat mengurangi faktor keselamatan produk Anda dan dapat menambah tingkat kebisingan dan getaran.

Selalu kencangkan mur, baut dan obeng untuk memastikan bahwa mesin dalam kondisi kerja yang aman.

Periksa mesin dan ganti komponen yang aus atau rusak demi keselamatan.

Ganti bagian yang aus atau rusak untuk keamanan. Hanya gunakan suku cadang dan aksesoris asli.

Jangan pernah mencoba mengesampingkan fitur pengaman yang saling kunci.

Jangan memodifikasi blower ini. Modifikasi yang tidak resmi dapat mengurangi faktor keselamatan produk Anda dan dapat menambah tingkat kebisingan dan getaran.

## PETUNJUK KESELAMATAN TAMBAHAN

Jangan pernah membiarkan anak-anak, orang dengan kemampuan fisik, indra atau mental yang kurang atau tidak berpengalaman dan berpengetahuan atau orang-orang yang tidak paham dengan petunjuk penggunaan menggunakan mesin ini. Peraturan setempat mungkin membatasi usia operator.

Lepaskan paket baterai sebelum memulai pekerjaan apa pun pada produk.

Jangan membuang unit baterai bekas dalam sampah rumah tangga atau membakarnya. Distributor MILWAUKEE menawarkan untuk mengambil baterai lama guna melindungi lingkungan kita.

Jangan menyimpan paket baterai bersama benda logam (risiko arus pendek).

Asam baterai dapat merembes dari baterai yang rusak akibat beban atau suhu yang ekstrem. Jika asam baterai mengenai Anda, segera cuci dengan sabun dan air. Jika mengenai mata, bilas sebanyak-banyaknya selama setidaknya 10 menit dan segera dapatkan penanganan medis.

## PERINGATAN KESELAMATAN BATERAI TAMBAHAN

**⚠** Untuk mengurangi risiko kebakaran, cedera pribadi, dan kerusakan produk akibat hubungan arus pendek, jangan pernah merendam alat, baterai atau charger Anda dalam cairan atau membiarkan cairan mengalir di dalamnya. Cairan korosif atau konduktif, seperti air laut, bahan kimia industri tertentu, dan produk pemutih atau yang mengandung pemutih, dan sebagainya, dapat menyebabkan hubungan arus pendek.

## RISIKO RESIDUAL

Bahkan ketika produk digunakan seperti yang ditentukan, masih tidak mungkin untuk sepenuhnya menghilangkan faktor risiko residual tertentu. Bahaya berikut mungkin timbul dalam penggunaan dan operator harus memberikan perhatian khusus untuk menghindari hal-hal berikut:

- Cedera yang disebabkan oleh vibrasi
  - Pegang produk dengan menggunakan tuas yang disediakan dan batasi waktu kerja dan paparan.
- Berada di lingkungan yang bising dapat menyebabkan gangguan pendengaran.
  - Gunakan pelindung telinga dan batasi paparan.
- Cedera akibat terlempar serpihan
  - Gunakan pelindung mata, celana panjang tebal, sarung tangan dan alas kaki yang kuat setiap saat.

## KONDISI PENGGUNAAN KHUSUS

Blower tanpa kabel ini dimaksudkan untuk meniup kotoran dan daun.

Jangan gunakan produk ini selain penggunaan normal yang telah dinyatakan.

## BATERAI

Pek baterai yang belum digunakan dalam satu jangka masa perlu dicas semula sebelum digunakan.

Suhu yang melebihi 50°C (122°F) akan mengurangi kinerja paket baterai. Hindari paparan berkepanjangan terhadap panas atau sinar matahari (risiko panas berlebihan).

Kontak pada pengisi daya dan paket baterai harus dijaga kebersihannya.

Untuk masa pemakaian optimal, paket baterai harus diisi dayanya hingga penuh setelah digunakan.

Untuk memaksimalkan masa pemakaian baterai, lepaskan paket baterai dari pengisi daya setelah terisi sepenuhnya.

Untuk penyimpanan paket baterai lebih dari 30 hari:

- Simpan paket baterai jika suhu berada di bawah 27°C dan jauhkan dari kelembapan.
- Simpan paket baterai dalam kondisi terisi dayanya 30% - 50%.
- Jika penyimpanan paket baterai mencapai enam bulan, isi daya baterai seperti biasa.

## PENGANGKUTAN BATERAI LITIUM

Baterai litium-ion tunduk pada persyaratan Legisiasi Barang Berbahaya.

Pengangkutan baterai ini harus dilakukan sesuai regulasi dan peraturan daerah, nasional, dan internasional.

- Pengguna dapat membawa baterai di jalan tanpa peraturan lebih lanjut.
- Pengangkutan komersial baterai litium-ion oleh pihak ketiga tunduk pada peraturan Barang Berbahaya. Persiapan pengangkutan dan pengangkutan harus dilakukan oleh orang yang terlatih dan prosesnya harus didampingi oleh pakar yang terkait.

Ketika mengangkut baterai:

- Pastikan bahwa terminal kontak baterai terlindungi dan terisolasi untuk mencegah korsleting.
- Pastikan wadah baterai sudah dikencangkan agar tidak terpengaruh oleh pergerakan di dalam pengemasannya.
- Jangan mengangkut baterai yang retak atau bocor.

Tanyakan kepada perusahaan pengiriman untuk memperoleh pemberitahuan lebih lanjut.

## PEMELIHARAAN

Selalu kencangkan mur, baut dan obeng untuk memastikan bahwa mesin dalam kondisi kerja yang aman.

Periksa mesin dan ganti komponen yang aus atau rusak demi keselamatan.

Gunakan hanya aksesoris MILWAUKEE dan suku cadang MILWAUKEE. Jika komponen harus diganti, namun belum ada penjelasannya, hubungi salah satu agen servis MILWAUKEE kami (lihat daftar alamat penggaransi/servis).

Jika diperlukan, gambar pecahan komponen dapat dipesan. Sebutkan tipe produk dan sepuluh digit angka yang tertera pada label dan pesanlah gambarnya pada agen layanan setempat.

## SIMBOL



PERHATIAN! PERINGATAN! BAHAYA!



Baca petunjuk dengan cermat sebelum memulai menggunakan produk.



Lepaskan paket baterai sebelum memulai pekerjaan apa pun pada produk.



Selalu pakai kacamata goggle saat menggunakan produk ini.



Pakailah pelindung telinga!



Pakai masker pelindung debu yang tepat.



Kelalaian dalam menjauhkan tangan dari saluran masuk udara dapat menyebabkan cedera pribadi.



Kegagalan untuk menjauhkan rambut panjang dari saluran udara masuk dapat menyebabkan cedera diri.



Jangan memakai pakaian atau perhiasan longgar yang dapat tertarik masuk ke dalam saluran masuk udara.



Pastikan pengamat/penonton berada pada jarak aman dari produk ini.



Jangan menggunakannya di tengah hujan atau membiarkannya di luar saat hujan.



Jangan membuang alat-alat listrik, baterai/ baterai isi ulang bersama-sama dengan sampah rumah tangga.



Peralatan listrik dan baterai yang telah mencapai akhir masa pakainya harus dikumpulkan secara terpisah dan dikembalikan ke fasilitas daur ulang yang kompatibel terhadap lingkungan.

Tanyakan kepada pihak berwenang atau peritel setempat mengenai daur ulang dan titik pengumpulan.



Tingkat daya suara terjamin yang ditunjukkan pada label ini adalah 98 dB.

