

**Milwaukee™**

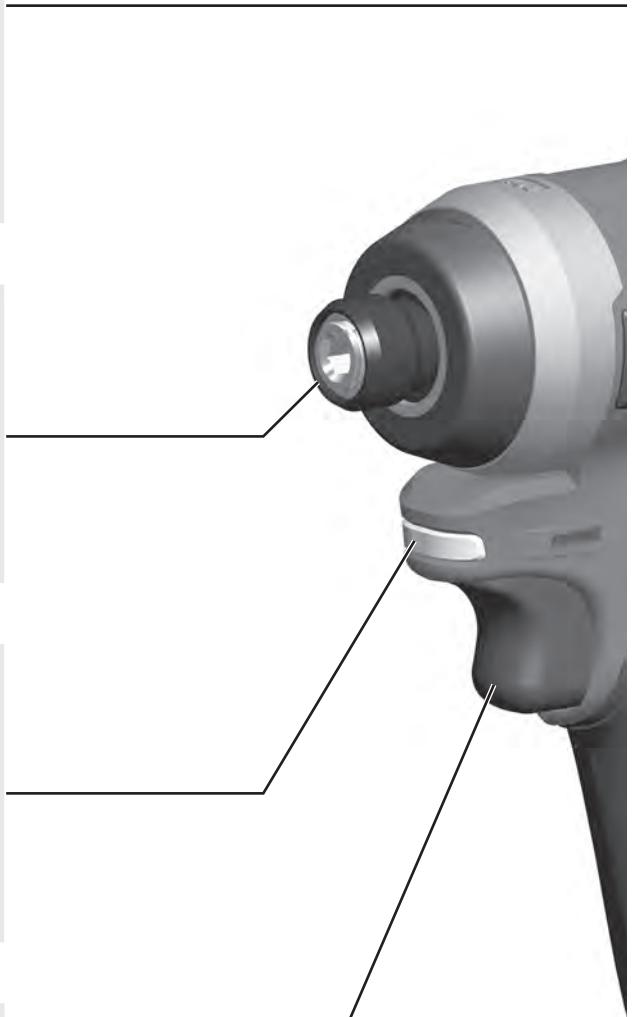
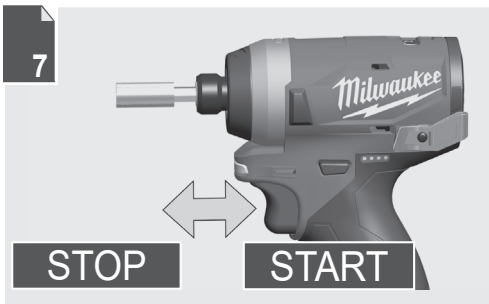
Nothing but **HEAVY DUTY.™**

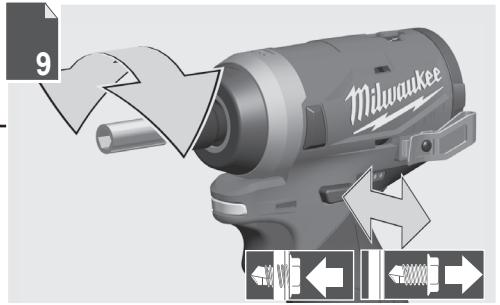
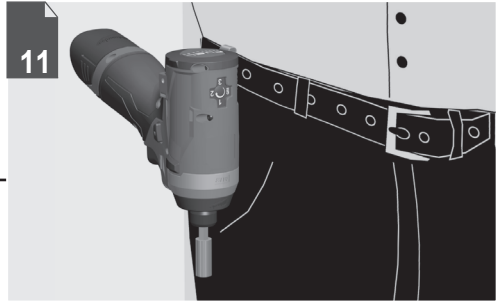


## **M12 FID**

---

- ⓔⓃ User Manual
- Ⓩⓗ 操作指南
- Ⓩⓗ 操作指南
- Ⓚⓞ 사용시 주의사항
- Ⓣⓗ คู่มือการใช้งาน
- ⓔⓓ Buku Petunjuk Pengguna
- ⓕⓖ Cẩm nang hướng dẫn sử dụng
- ⓙⓐ ユーザーマニュアル







Remove the battery pack before starting any work on the product.

對產品進行任何工作前，先移除電池。

对产品进行任何工作前，先移除电池。

제품 사용 전, 배터리 팩을 제거하십시오.

ถอดชุดแบตเตอรี่ออกก่อนเริ่มการทำงานใด ๆ กับผลิตภัณฑ์

Lepaskan paket baterai sebelum memulai pekerjaan apa pun pada produk.

Tháo pin trước khi bắt đầu thao tác với sản phẩm.

製品のメンテナンス、アクセサリを交換する前に、バッテリーパックを取り外してください。

1



2

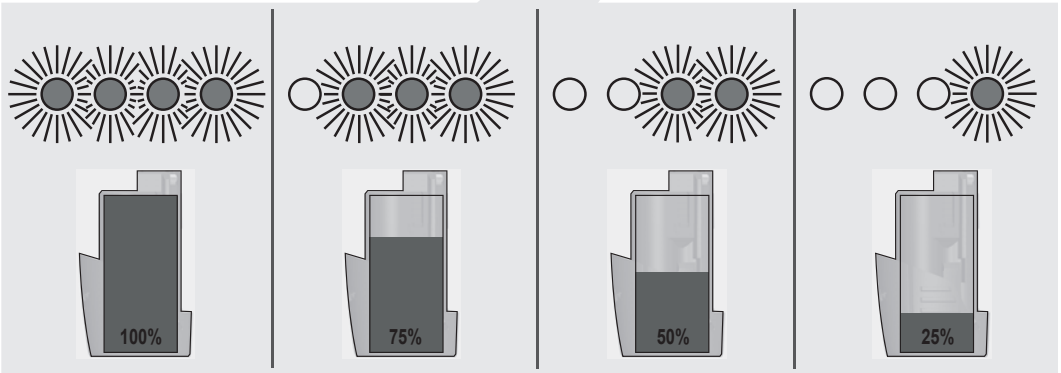
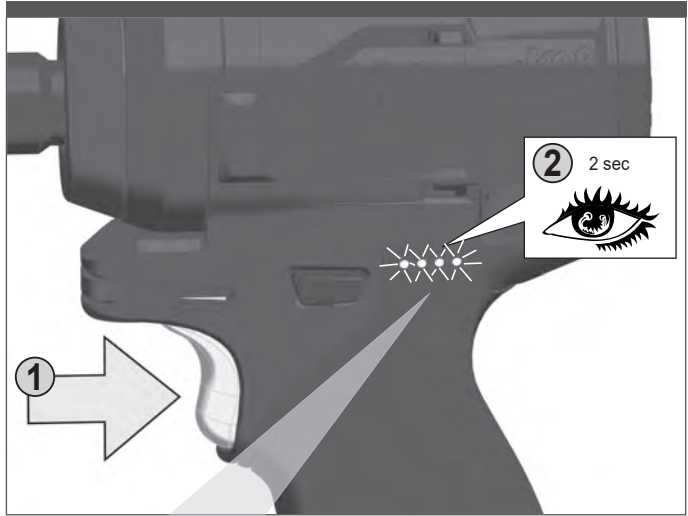


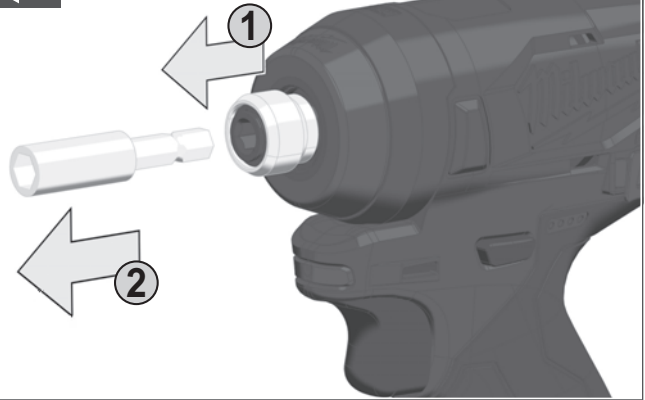
1



2









Insulated gripping surface

絕緣的把手

絶縁の把手

절연 그립 표면

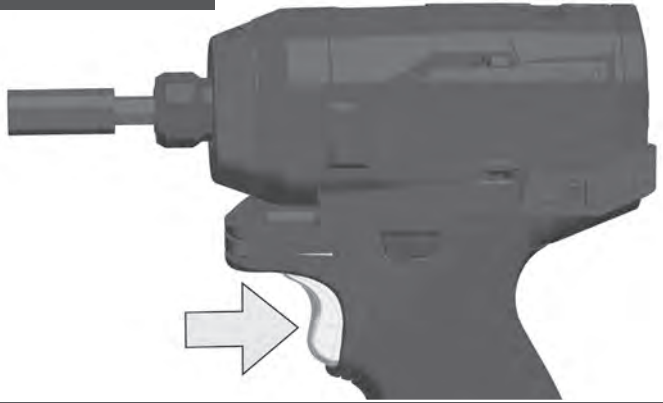
พื้นผิวจับกันความร้อน

Permukaan genggam berinsulasi

Bề mặt tay cầm được cách điện

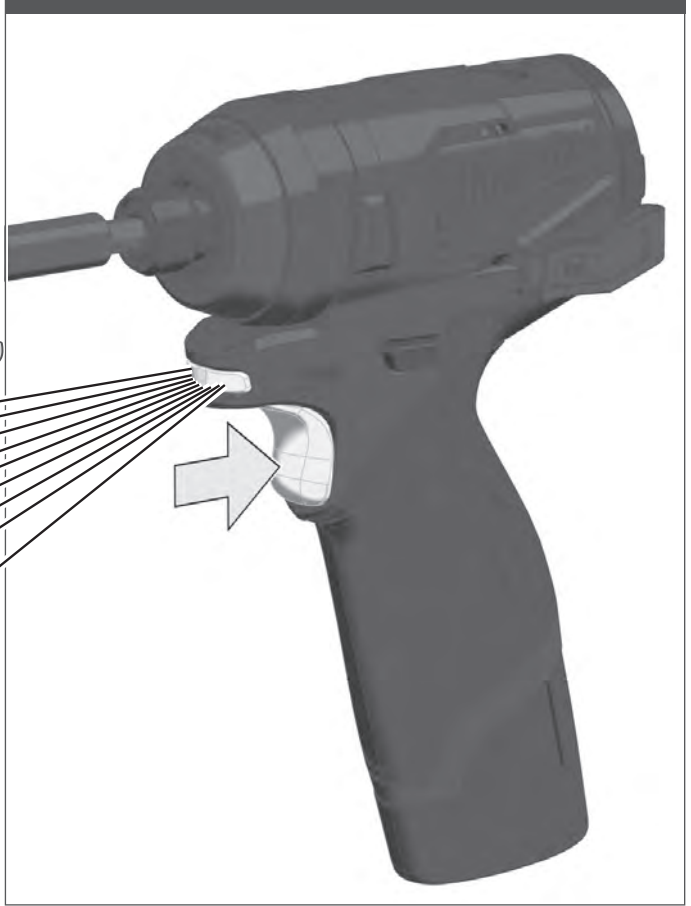
絶縁グリップ面

## START

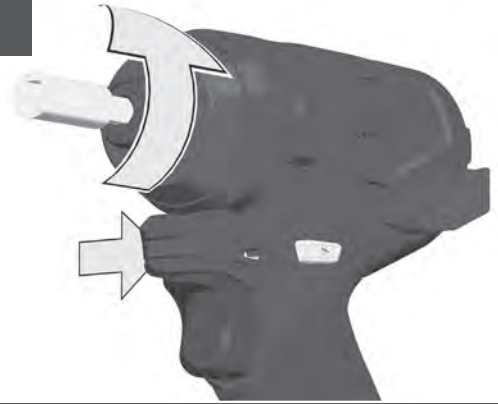
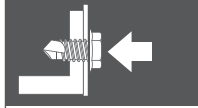
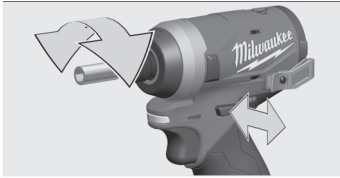


## STOP

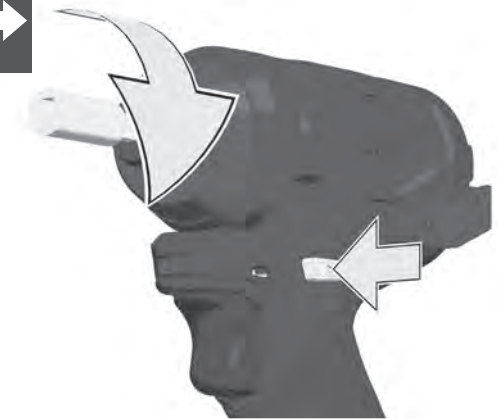
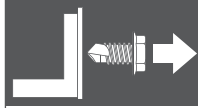
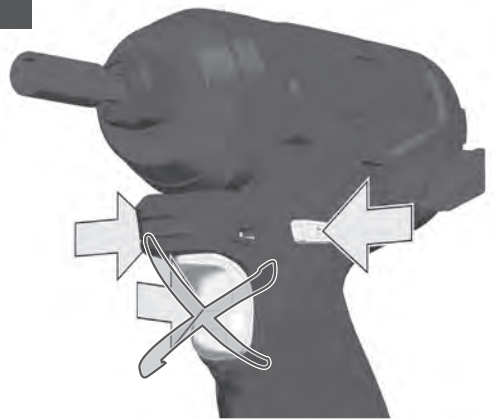


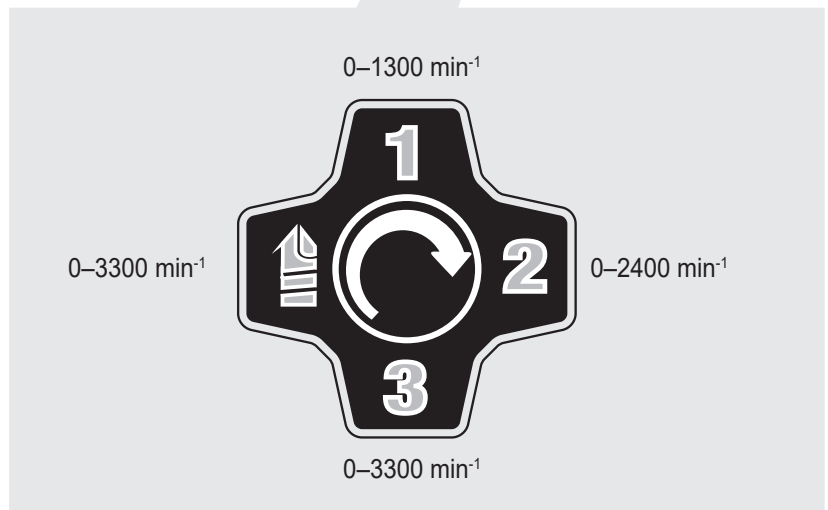
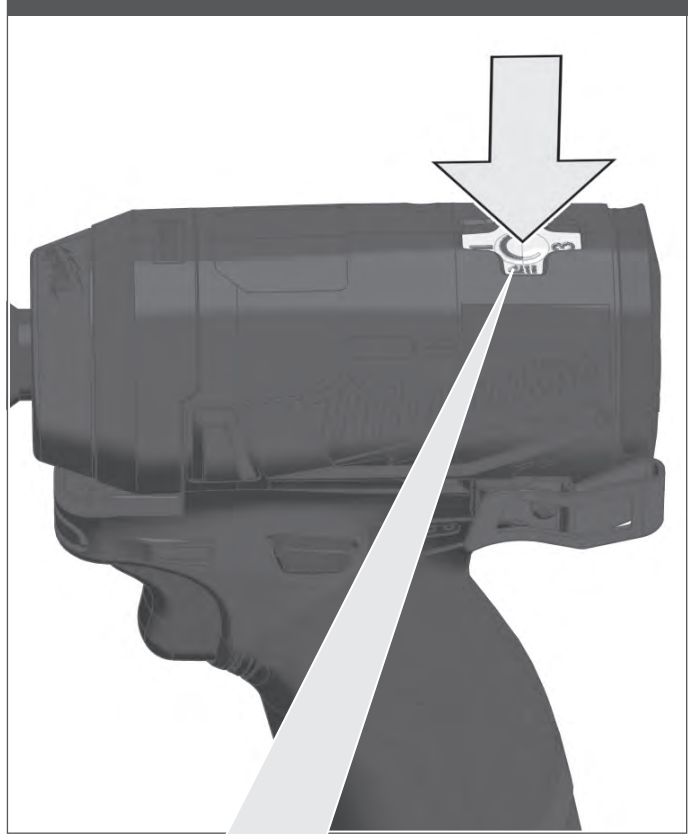


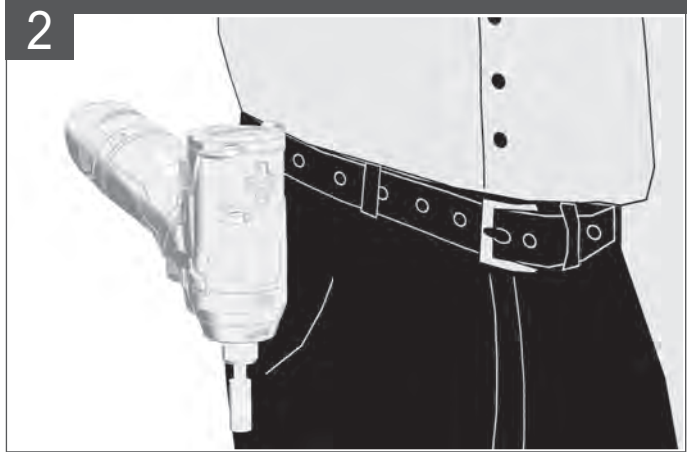
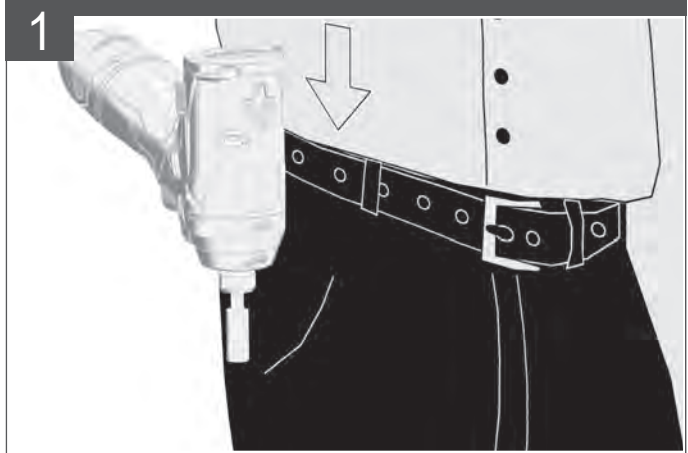
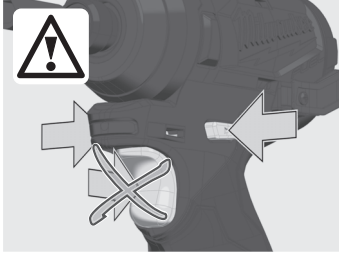
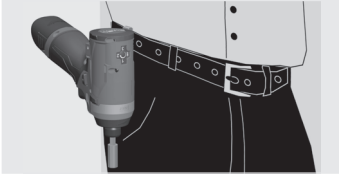




**LOCK**







## TECHNICAL DATA

## M12 FID

Tool reception



- 1** No-load speed
- Torque
- 2** No-load speed
- Torque
- 3** No-load speed
- Torque
- 4** No-load speed
- Torque

1/4" (6.35 mm)

0 – 1300 min<sup>-1</sup>

30 Nm

0 – 2400 min<sup>-1</sup>

85 Nm

0 – 3300 min<sup>-1</sup>

147 Nm

0 – 3300 min<sup>-1</sup>

–

Impact range (max)

0 – 4000 min<sup>-1</sup>

Max diameter bolt/nut

M14

Battery voltage

12 V

Weight according EPTA-Procedure 01/2003 (2.0 Ah)

1.0 kg

Recommended ambient operating temperature

-18°C – +50°C

Recommended battery types

M12 battery

Recommended charger

M12 charger

### Noise/vibration information

Noise emission values determined according to EN 62841

Typically, the A-weighted noise levels of the product are:

Sound pressure level (Uncertainty K = 3 dB(A))

88.1 dB(A)

Sound power level (Uncertainty K = 3 dB(A))

99.1 dB(A)

Wear ear protectors.

Total vibration values (vector sum in the three axes) determined according to EN 62841

Vibration emission value

Impact tightening of fasteners of the maximum capacity of the product

$a_n = 12.2 \text{ m/s}^2$

Uncertainty K

1.5 m/s<sup>2</sup>

### WARNING!

The vibration emission level given in this information sheet has been measured in accordance with a standardised test given in EN 62841 and may be used to compare one tool with another. It may be used for a preliminary assessment of exposure.

The declared vibration emission level represents the main applications of the product. However, if the tool is used for different applications, with different accessories or poorly maintained, the vibration emission may differ. This may significantly increase the exposure level over the total working period.

An estimation of the level of exposure to vibration should also take into account the times when the tool is switched off or when it is running but not actually doing the job. This may significantly reduce the exposure level over the total working period.

Identify additional safety measures to protect the operator from the effects of vibration and noise, such as maintaining the product and the accessories, keeping the hands warm, and organising work patterns.

**⚠ WARNING!** Read all safety warnings, instructions, illustrations, and specifications provided with this power tool. Failure to follow all instructions listed below may result in electric shock, fire, or serious injury.

**Save all warnings and instructions for future reference.**

### IMPACT DRIVER SAFETY WARNINGS

**Hold the power tool by the insulated gripping surfaces only when performing an operation where the fastener may contact hidden wiring.** Fasteners contacting a "live" wire may make exposed metal parts of the power tool "live" and could give the operator an electric shock.

**Wear ear protectors.** Exposure to noise can cause hearing loss.

### ADDITIONAL BATTERY SAFETY WARNINGS

**⚠ WARNING!** To reduce the risk of fire, personal injury, and product damage due to a short circuit, never immerse the product, battery pack, or charger in fluid or allow fluid to flow inside them. Corrosive or conductive fluids, such as seawater, certain industrial chemicals, and bleach or bleach-containing products, etc., can cause a short circuit.

Remove the battery pack before starting any work on the product.

Do not dispose of used battery packs in the household refuse or by burning them. MILWAUKEE distributors offer to retrieve old batteries to protect our environment.

Use only M12 System chargers for charging M12 System battery packs. Do not use battery packs from other systems.

Never break open battery packs and chargers, and store them only in dry rooms. Keep battery packs and chargers dry at all times.

Battery acid may leak from damaged batteries under extreme load or extreme temperatures. In case of contact with battery acid, wash it off immediately with soap and water. In case of eye contact, rinse thoroughly for at least 10 minutes and immediately seek medical attention.

### ADDITIONAL SAFETY AND WORKING INSTRUCTIONS

Use protective equipment. Always wear safety glasses when working with the product. The use of protective clothing is recommended, such as dust mask, protective gloves, sturdy non-slip footwear, helmet, and ear defenders.

The dust produced when using the product may be harmful to the health. Do not inhale the dust. Wear a suitable dust-protection mask.

Do not machine any materials that present a danger to health (e.g., asbestos).

Turn off the product immediately if the insertion tool stalls. Do not turn on the product again while the insertion tool is stalled, as doing so could trigger a sudden recoil with a high reactive force. Determine why the insertion tool stalled and rectify it, paying heed to the safety instructions.

The possible causes may be:

- The insertion tool is tilted in the workpiece.
- The insertion tool has pierced through the material.
- The product is overloaded.

Do not reach into the product while it is running. The insertion tool may become hot during use.

- when changing tools
- when setting the product down

Sawdust and splinters must not be removed while the product is running.

When working on walls, ceilings, or floors, take care to avoid electric cables and gas pipes or water pipes.


Clamp your workpiece with a clamping device. Unclamped workpieces can cause severe injury and damage.


### SPECIFIED CONDITIONS OF USE

The cordless impact driver can be used to tighten and loosen nuts and bolts wherever no mains connection is available.

Do not use the product for any other purpose.

### DRIVE CONTROL

 The drive control button is used to adjust the rotation speed (RPM) for the application.

In  self-tapping screw mode, the product drives at full RPM until the screw taps. For better control, the RPM slows down as the screw enters the target material.

### BATTERIES

Battery packs that have not been used for some time should be recharged before use.

Temperatures in excess of 50°C reduce the performance of the battery pack. Avoid extended exposure to heat or sunshine (risk of overheating).

The contacts of the chargers and battery packs must be kept clean.

For an optimum lifetime, after use, the battery packs have to be fully charged.

To obtain the longest-possible battery life, remove the battery pack from the charger once it is fully charged.

For battery pack storage longer than 30 days:

- Store the battery pack where the temperature is below 27°C and away from moisture.
- Store the battery packs in a 30% – 50% charged condition.
- Every six months of storage, charge the pack as normal.

### BATTERY PACK PROTECTION

In extremely high torque, binding, stalling, and short circuit situations that cause high current draw, the product vibrates for about 2 seconds and then the product turns OFF.

To reset, release the trigger.

Under extreme circumstances, the internal temperature of the battery could become too high. If that happens, the battery shuts down.

Place the battery on the charger to charge and reset it.

### TRANSPORTING LITHIUM BATTERIES

Lithium-ion batteries are subject to the Dangerous Goods Legislation requirements.

Transportation of those batteries has to be done in accordance with local, national, and international provisions and regulations.

- Batteries can be transported by road without further requirements.

- Commercial transport of lithium-ion batteries by third parties is subject to Dangerous Goods Regulations. Transport preparation and transport are exclusively to be carried out by appropriately trained persons, and the process has to be accompanied by corresponding experts.

When transporting batteries:

- Ensure that the battery contact terminals are protected and insulated to prevent short circuit.
- Ensure that battery pack is secured against movement within packaging.
- Do not transport batteries that are cracked or that leak.

Check with forwarding company for further advice.

## MAINTENANCE

Use only MILWAUKEE accessories and spare parts. Should components that have not been described need to be replaced, contact one of our MILWAUKEE service centres (see our list of guarantee or service addresses).

If needed, an exploded view of the product can be ordered. State the product type and the serial number on the label and order the drawing at your local service centres.

## SYMBOLS



CAUTION! WARNING! DANGER!



Remove the battery pack before starting any work on the product.



Read the instructions carefully before starting the product.



Do not dispose of electric tools, batteries or rechargeable batteries together with household waste material. Electric tools and batteries that have reached the end of their life must be collected separately and returned to an environmentally compatible recycling facility. Check with your local authority or retailer for recycling advice and collection point.

$n_0$

No-load speed

$n$

Impact range

V

Volts



Direct current

工具夾頭

1/4" (6.35 mm)



- 1** 無負載轉速  
扭力
- 2** 無負載轉速  
扭力
- 3** 無負載轉速  
扭力
- 4** 無負載轉速  
扭力

0 - 1300 min<sup>-1</sup>

30 Nm

0 - 2400 min<sup>-1</sup>

85 Nm

0 - 3300 min<sup>-1</sup>

147 Nm

0 - 3300 min<sup>-1</sup>

-

0 - 4000 min<sup>-1</sup>

最大衝擊範圍

M14

螺栓/螺母的最大直徑

電池電壓

12 V

根據EPTA-Procedure 01/2003的重量 (2.0 Ah)

1.0 kg

建議環境操作溫度

-18° C - +50° C

推薦的電池類型

M12 電池

推薦充電器

M12 充電器

噪音/震動資訊

依 EN 62841 所測的測量值。

一般而言，產品的A加權噪音水平是：

聲壓值 (不確定性的測量 K= 3 dB(A))

88.1 dB(A)

聲功率級 (不確定性的測量 K= 3 dB(A))

99.1 dB(A)

佩戴護耳器。

依EN 62841所測的震動總值 (三軸向量總和)。

震動釋放值

工具衝擊收緊緊固件的最大承載能力

$a_h = 12.2 \text{ m/s}^2$

不確定性的測量 K

$1.5 \text{ m/s}^2$

**警告！**

本說明書所提供的震動等級是依EN 62841規定的標準化測試所測得，且可能用於與另一個工具進行比較。該等級可用來初步評估風險。

宣告的震動釋放等級代表的是本工具的主要應用。然而，如果用於不同的應用、使用不同的配件或保養不當，震動釋放也可能不同。這可能會在總工作時間上顯著增加風險等級。

評估震動暴露的等級還應考慮本工具關機時的時間，或當工具運轉但卻未實際使用的時間。這可能會明顯降低總工作期間的風險等級。

請確認額外的安全措施，以保護操作員不受震動的影響，例如：保養本工具與配件、保持手部溫暖和井然有序的工作方式。

**⚠ 警告！** 閱讀本產品隨附的所有安全警告、說明、插圖和規格。若不按照警告和說明操作，則可能會導致觸電、火災和/或嚴重傷害。

將所有警告和說明保存好，方便以後查閱。

### 衝擊起子機安全警告

在緊固件可能觸及暗線或其自身軟線之處進行操作時，要通過絕緣握持面來握持工具。緊固件碰到帶電導線會使工具外露的金屬零件帶電而使操作受到電擊。

佩戴耳罩。暴露在噪聲中可能會導致聽力受損。

### 附加電池安全警告

**⚠ 警告！** 為了減少因短路而導致火災、人身傷害和產品損壞的風險，請勿將工具、電池組或充電器浸沒在流體中或使流體流入其中。腐蝕性或導電性流體（如海水、某些工業化學品、以及漂白劑或含漂白劑的產品等）都會導致短路。

在產品上開始任何工作之前，請先取出電池組。

用過的電池組不可以丟入一般的家庭垃圾中或丟入火中。MILWAUKEE經銷商提供舊電池回收，以保護我們的環境。

僅可使用M12系統充電器對M12系統電池進行充電。請勿使用其他系統的電池。

不可拆開電池和充電器。電池和充電器必須儲藏在乾燥的空間，勿讓濕氣滲入。必須經常保持乾燥。

在極端負載或極端溫度下，損壞的電池可能漏出內部酸液。若碰到電池酸液，請即刻用肥皂與清水洗去。若酸液接觸到眼睛，以清水沖洗至少10分鐘後立即就醫。

### 其他安全和工作說明

使用防護裝備。使用機器時，務必佩戴護目鏡。建議穿戴防護裝備，例如防塵罩、防護手套、堅固防滑的鞋具、安全帽和護耳器。

使用此工具時產生的粉塵可能會影響健康。切勿吸入粉塵。戴上適當的防塵罩。

切勿加工可能會影響健康的材料。

如果插入工具停止轉動，則立即關閉設備。插入工具停止轉動時，切勿重新啟動設備，否則可能會導致突然後退，產生較大的反作用力。確定插入工具停止轉動的原因並及時解決，同時注意安全說明。

停止轉動可能的原因包括

- 它在待加工工件內傾斜；
- 它穿透了待加工材料；
- 電動工具過載。

機器運行時，切勿伸入它的內部。使用過程中，施工中的工具會發熱。

- 更換工具及
- 放下產品時。

當機器仍在運轉時，切勿清除機器上的木屑或金屬碎片。

在牆壁、天花板或地板上作業時，注意避開電線、燃氣或自來水管道。

使用夾緊裝置固定好工件。未夾緊的工件可能會導致嚴重傷害和損傷。

### 特定使用條件

本產品可於沒有電源連接的地方擰緊和鬆開螺母和螺栓。

切勿將本產品用於正常使用之外的其他用途

### 驅動控制



驅動器控制按鈕用於調整應用程序的轉速（RPM）。

在自攻螺絲模式下，產品將以全轉速驅動直至螺絲接地。為了更好地控制，當螺絲進入目標材料時，RPM會變慢。

### 電池

久未使用的電池必須重新充電後再使用。

超過50°C (122°F) 的高溫會降低電池的效能。避免暴露於高溫或陽光下（可能導致過熱）。

充電器和電池組的接點處應保持清潔。

為確保最佳電池使用壽命，電池組使用後應再完全充電。

為確保電池的最長壽命，充電完成後，勿將電池繼續留在充電器上。

電池儲存時間長於30日：

- 將電池組存放於溫度低於27°C的環境，且避免受潮；
- 將電池組保持在充電量30%-50%的狀態；
- 存放中的電池組應每六個月照常充電一次。

### 電池保護

在極高的扭力、結合、停滯和引起高電流消耗短路的情況下，產品將振動約2秒，然後產品將關閉。

如要重置，鬆開扳機。

在極端情況下，電池組內部的溫度可能變高。

將電池放在充電器上，以充電和重置。

### 運輸鋰電池

鋰離子電池須受制於危險品法例的要求。

運送鋰電池必須在符合當地、國家及國際標準及法例的情況下進行。

- 使用者可於陸地上運送電池而毋須受限；
- 第三方負責的商業式鋰電池運送須受制於危險品法例。運送的預備及過程必須由受嚴格訓練的人士進行，亦必須得到專家在場監管。

運送電池時：

- 請確保電池接觸終端受到嚴密保護及經過絕緣，防止短路；
- 請確保電池組妥善包裝，防止碰撞磨擦；
- 切勿運送有裂痕或洩漏中的電池。

與速遞公司緊密聯繫以獲得進一步資訊。

### 維護

只可使用MILWAUKEE的配件和零件。如果需要更換的組件在此沒有介紹，請與其中一個MILWAUKEE服務代理機構聯繫（參見我們的維修/服務地址列表）。

如果需要機器的分解圖，可以向您的顧客服務中心查詢。請您向當地的顧客服務中心提供以下資料：機器銘牌上產品的號碼及機型。

### 符號



注意！警告！危險！





對產品進行任何工作前，先移除電池。



啟動機器前，請仔細閱讀本說明書。



勿將用過的電動工具、電池/充電電池與家庭廢棄物混合。當電動工具和電池達到使用壽命時，必須單獨收集，並送至環保回收機構。請與當地相關部門或經銷商聯繫，了解回收建議和收集地點。

$n_0$

無負載轉速

$n$

衝擊範圍

$V$

伏特



直流電

工具夹头

1/4" (6.35 mm)



- 1** 无负载转速  
扭力
- 2** 无负载转速  
扭力
- 3** 无负载转速  
扭力
- 4** 无负载转速  
扭力

0 - 1300 min<sup>-1</sup>  
30 Nm  
0 - 2400 min<sup>-1</sup>  
85 Nm  
0 - 3300 min<sup>-1</sup>  
147 Nm  
0 - 3300 min<sup>-1</sup>  
-

最大冲击范围

0 - 4000 min<sup>-1</sup>

螺栓/螺母的最大直径

M14

电池电压

12 V

重量符合EPTA-Procedure 01/2003 (2.0 Ah)

1.0 kg

建议环境操作温度

-18° C - +50° C

推荐的电池类型

M12 电池

推荐充电器

M12 充电器

噪音/振动信息

本测量值符合EN 62841条文的规定。

一般而言，产品的A加权噪音水平是：

声压值（不确定性的测量 K=3dB(A)）

88.1 dB(A)

声功率值（不确定性的测量 K=3dB(A)）

99.1 dB(A)

佩戴防护耳罩。

依欧盟EN 62841标准确定的振动总值（三方向矢量和）。

振动值

工具的冲击紧固紧固件的最大承载能力

$a_h = 12.2 \text{ m/s}^2$

不确定性的测量 K

$1.5 \text{ m/s}^2$

**警告！**

本规程列出的依欧盟EN 62841标准测量方法测量的振动级也可用于电动工具比较并适合于临时振动负荷估计。该等级可用来初步评估风险。

该振动级代表电动工具的主要应用。电动工具的其他应用，不正确的工具附件或缺乏维护可造成振动级偏差。此可明显提高工作期间的振动程度。

正确地估计一定工作期间的振动程度也要考虑到工具关闭或接通而不使用的期间。此可明确减少总工作期间的振动程度。

为提高操作人员对振动作用的保护得规定补充安全措施：电动工具及工具附件的维护、温手、工作过程组织等。

**⚠ 警告！** 阅读本产品随附的所有安全警告、说明、插图和规格。不遵照以下说明会导致电击、着火和/或严重伤害。

保存所有警告和说明书以备查阅。

### 冲击扳手安全警告

在紧固件可能触及暗线或其自身软线之处进行操作时，要通过绝缘握持面来握持工具。紧固件碰到带电导线会使工具外露的金属零件带电从而使操作受到电击。

佩戴耳罩。暴露在噪声中可能会导致听力受损。

### 附加电池安全警告

**⚠ 警告！** 为了减少因短路而导致火灾、人身伤害和产品损坏的风险，请勿将工具、电池组或充电器浸没在流体中或使流体流入其中。腐蚀性或导电性流体（如海水、某些工业化学品、以及漂白剂或含漂白剂的产品等）都会导致短路。

在产品上开始任何工作之前，请先取出电池组。

用过的电池组不可以丢入火中或一般的家庭垃圾中。美沃奇经销商提供旧电池回收，以保护我们的环境。

M12系列的电池组只能和 M12系列的充电器配合使用。不可以使用其他系列的电池。

不可拆开电池和充电器。电池和充电器必须储藏在干燥的空间，勿让湿气渗入。必须经常保持干燥。

在过度超荷或极端的温度下，可能从损坏的电池组中流出液体。如果触摸了此液体，必须马上使用肥皂和大量清水冲洗。如果此类流体侵入眼睛，马上用清水彻底清洗眼睛（至少冲洗10分钟），接着即刻就医治疗。

### 其他安全和工作说明

使用防护装备。使用机器时，务必佩戴护目镜。建议穿戴防护装备，例如防尘罩、防护手套、结实的防滑鞋、安全帽和护耳器。

使用此工具时产生的粉尘可能会影响健康。切勿吸入粉尘。戴上适当的防尘罩。

切勿加工可能会影响健康的材料（例如石棉）。

如果插入工具停止转动，则立即关闭设备。插入工具停止转动时，切勿重新启动设备，否则可能会导致突然后退，产生较大的反作用力。确定插入工具停止转动的原因并及时解决，同时注意安全说明。

插入工具停止转动可能的原因包括：

- 它在待加工工件内倾斜；
- 它穿透了待加工材料；
- 电动工具过载。

机器运行时，切勿伸入它的内部。使用过程中，施工中的工具会发热。

- 更换工具及；
- 放下产品时。

当电动工具仍在运转，切勿清除其上的木屑或金属碎片。

在墙壁、天花板或地板上作业时，注意避开电线、燃气或自来水管。

使用夹紧装置固定好工件。未夹紧的工件可能会导致严重伤害和损伤。

### 驱动控制

本产品可于没有连接市电情况下拧紧和松开螺母和螺栓。切勿将本产品用于正常使用之外的其他用途。

### 驱动控制



驱动器控制按钮用于调整应用程序的转速（RPM）。

在自攻螺丝模式下，产品将以全转速驱动直至螺丝接地。为了更好的控制，当螺丝座落到工件上时，转速会变慢。

### 电池

长期存放的电池必须先充电再使用。

超过50°C (122°F) 的高温会降低电池组的效能。避免暴露于高温或阳光下（可能导致过热）。

充电器和电池组的接点处应保持清洁。

为获得最长寿命，使用后应把电池充满电。

为确保最长使用寿命，充电后应把电池从充电器取出。

电池储存时间长于30日：

- 在环境温度27°C左右干燥处储存电池；
- 在百分之30至50充电状态储存电池；
- 每6个月重新充电。

### 电池超载保护

在极高的扭力、结合、停滞和引起高电流消耗短路的情况下，产品将振动约2秒，然后产品将关闭。

如要重置，松开扳机。

在这种情况下，电池的内部温度可能会变高。如果发生这种情况，电池将关闭。

将电池放在充电器上，以充电和重置。

### 锂电池的运输

锂电池属于危险货品并受制于危险货品运输条例。

此电池的运输必须遵守地方、国家和国际法律规定。

- 用户在公路上运输此电池组不必遵守特殊规定；
- 锂电池的商业性运输受制于危险货品运输条例的规定。运输准备和运输必须由受过合适培训人员进行。全部过程必须由合格专业人员监督。

运输电池时必须注意到下列事项：

- 为避免短路，必须确保电池接点的防护和绝缘；
- 确保包装中的电池包不会滑动；
- 严禁运输损坏或泄漏电池。

进一步建议请联系运输商。

### 维护

只能使用美沃奇的附件和零件。如果需要更换的组件在此没有介绍，请与其中一个美沃奇服务代理机构联系（参见我们的保修/服务地址列表）。

若需要，您可以订购本工具的分解图。请向您的顾客服务中心提供以下资料：铭牌上机器的号码和机型。

### 符号



注意！警告！危险！



对产品进行任何工作前，先移除电池。



启动机器前，请仔细阅读本说明书。



勿将用过的电动工具、电池/充电电池与家庭废弃物混合。当电动工具和电池达到使用寿命时，必须单独收集，并送至环保回收机构。请与当地主管部门或经销商联系，了解回收建议和收集地点。

$n_0$  无负载转速

$n$  冲击范围

$V$  伏特

 直流电

툴 리셉션



- 1** 무부하 속도  
토크 값
- 2** 무부하 속도  
토크 값
- 3** 무부하 속도  
토크 값
- 4** 무부하 속도  
토크 값

1/4" (6.35 mm)

0 - 1300 min<sup>-1</sup>

30 Nm

0 - 2400 min<sup>-1</sup>

85 Nm

0 - 3300 min<sup>-1</sup>

147 Nm

0 - 3300 min<sup>-1</sup>

-

충격 범위(최대)

0 - 4000 min<sup>-1</sup>

볼트/너트 최대 직경

M14

배터리 전압

12 V

EPTA 규정 01/2003에 따른 총량 (리튬-이온 2.0 Ah)

1.0 kg

권장 주변 작동 온도

-18°C - +50°C

권장 배터리 팩

M12 배터리

권장 충전기

M12충전기

소음/진동 정보

EN 62841에 따라 결정되는 잡음 방출 값

일반적인 툴의 A-가중 소음 레벨:

음압 레벨(불확정 K=3dB(A))

88.1 dB(A)

음향 파워 레벨(불확정 K=3dB(A))

99.1 dB(A)

귀마개를 착용하십시오!

EN 62841 진동 방출 값에 따라 판별한 총 진동 값(3개 축에서의 백터 합계)

제품의 최대 용량에 대한 패스너 조임 영향력

$a_n = 12.2 \text{ m/s}^2$

불확정성 K

1.5 m/s<sup>2</sup>

경고!

본 정보 사이트에 제공되어 있는 진동 배출 레벨은 EN 62841에 제공된 표준 시험 절차에 따라 측정되었으며 이를 사용하여 제품을 서로 비교할 수 있습니다. 예비 노출 평가에 이를 사용할 수도 있습니다.

제시된 진동 배출 레벨은 제품에 가해진 주요 진동을 나타냅니다. 하지만 다른 부속품이 있거나 적절히 유지 관리되지 않은 다른 응용 기기에 제품을 사용할 경우, 진동 배출이 다를 수 있습니다. 이는 전체 작동 시간 동안 노출 레벨을 상당히 증가시킬 수 있습니다.

진동 노출 레벨을 예측할 때 툴 스위치를 차단하거나 구동 중이지만 실제 작업을 수행하지 않은 횟수도 고려해야 합니다. 이는 전체 작동 시간 동안 노출 레벨을 상당히 감소시킬 수 있습니다.

공구와 부속품의 유지보수, 손을 따뜻하게 유지하는 조치, 작업 패턴의 구성과 같이, 진동 및/또는 소음의 영향으로부터 작업자를 보호하기 위한 추가적인 안전 대책을 파악합니다.

**⚠ 경고!** 공구와 함께 제공된 제한 안전 경고, 사용 설명서, 그림 및 사양을 숙지하십시오. 아래의 지침을 따르지 않으면 전기 충격, 화재 및 중대한 부상을 초래할 수 있습니다. 향후 참조할 수 있도록 경고 문구와 설명서를 잘 보관해 두십시오.

### 임팩트 드라이버 안전 경고

패스너가 보이지 않는 배선과 접촉할 수 있는 장소에서 작업을 수행할 경우에만 절연 그림 표면을 통해 전동 공구를 잡으십시오. 패스너가 „전기가 흐르는“ 전선에 닿으면 전동 공구의 노출된 금속 부품에 „전기가 흘러“ 작업자가 감전될 수 있습니다. 귀마개를 착용하십시오! 소음에 노출되면 청력 손상을 입을 수 있습니다.

### 추가 배터리 안전 주의 사항

**⚠ 경고!** 단락 회로로 인한 화재, 작업자 부상 및 제품 손상 위험을 줄이려면 물, 배터리 팩 또는 충전기를 유체에 침수시키거나 유체가 내부로 흘러들어가지 않도록 해야 합니다. 해수, 특정한 산업용 화학 물질 및 표백제 또는 표백제 함유 제품 같은 부식성 또는 전도성 유체 등은 단락 회로를 야기할 수 있습니다.

제품 사용 전, 배터리 팩을 제거하십시오. 사용된 배터리 팩을 가정용 쓰레기와 함께 폐기하거나, 태우지 마십시오. MILWAUKEE 유통업체에서는 소모된 배터리를 수거하여 환경을 보호합니다.

System M12 배터리 팩을 충전하려면 System M12 충전기만 사용하십시오. 다른 시스템의 배터리 팩을 사용하지 마십시오. 배터리 팩과 충전기를 개방하지 말고, 건조한 곳에 보관하십시오. 배터리 팩과 충전기는 항상 건조한 상태로 유지하십시오.

극심한 부하 또는 극심한 온도 조건에서 손상된 배터리로부터 배터리 산이 누출될 수 있습니다. 배터리 산과 접촉한 경우, 비누물로 즉시 세척하십시오. 눈과 접촉할 경우, 최소 10분 동안 철저히 세정한 후 즉각적인 의료 조치를 취하십시오.

### 추가적인 안전 및 작업 지침

보호 장구를 착용하십시오. 제품을 사용하여 작업 수행 시 항상 보안경을 착용하십시오. 방호복 사용이 권고됨. 예: 분진 마스크, 방호 장갑, 견고하고 미끄럼 방지 신발, 헬멧, 방음장치 이 공구를 사용할 때 발생하는 분진은 건강에 해로울 수 있습니다. 그러한 분진을 흡입하지 마십시오. 적합한 분진 보호 마스크를 착용하십시오.

건강에 위험을 초래하는 물질(예를 들어 석면)을 대상으로 기계 작업을 하지 마십시오.

삽입 공구가 멈추면 즉시 장치를 끄십시오. 삽입 공구가 멈춘 상태에서 다시 장치를 켜지 마십시오. 강한 반작용력으로 갑작스럽게 반동할 수 있습니다. 삽입 공구가 왜 멈추었는지 파악하고 안전 지침에 주의해서 문제를 해결합니다.

- 가능한 원인:
- 작업물에서 삽입 공구가 기울어져 있습니다.
  - 삽입 공구가 재료를 관통했습니다.
  - 전동 공구가 과부하되었습니다.
- 기계가 작동하는 동안 손대지 마십시오. 삽입 공구는 사용 중에 매우 뜨거울 수 있습니다.
- 공구를 교환할 때
  - 장치를 내려놓을 때
- 기계가 작동 중일 때 잘린 조각이나 파편을 제거하면 안 됩니다.

벽, 천장, 바닥에서 작업할 때는 전기 케이블, 가스관, 수도관을 피하도록 주의하십시오.

고정 장치로 작업물을 고정시킵니다. 작업물이 고정되지 않으면 중상 또는 파손을 일으킬 수 있습니다.

### 지정된 사용 조건

메인 연결 장치가 없는 곳에서 무선 충격 드라이버를 사용하여 너트와 볼트를 조이고 풀 수 있습니다.

다른 목적으로 제품을 사용하지 마십시오.

### 구동 제어

**⚠** 구동 제어 버튼은 응용 기기의 회전 속도(RPM)를 조절하는 데 사용됩니다.

셀프 태핑 스크류 모드에서 **⚙**, 제품은 스크류가 끼워질 때까지 최대 RPM에서 구동합니다. 더 효과적인 제어를 위해 스크류가 대상 재료에 들어갈 때 RPM이 느려집니다.

### 배터리

장시간 사용하지 않은 배터리 팩은 사용하기 전에 충전해야 합니다.

50°C를 초과하는 온도는 배터리 팩의 성능을 저하시킵니다. 열이나 햇볕에 오래 노출시키지 마십시오(과열 위험).

충전기 접점 및 배터리 팩을 청결한 상태로 유지해야 합니다.

최적의 수명을 보장하려면 사용한 후에 배터리 팩을 완전히 충전해야 합니다.

배터리 수명을 최대한 연장하려면 완전히 충전된 경우 충전기에서 배터리 팩을 제거하십시오.

30일 이상 배터리 팩을 보관하는 경우:

- 온도가 27°C 이하이며 습기가 없는 장소에 배터리 팩을 보관하십시오.
- 배터리 팩을 30% - 50% 충전된 조건으로 보관하십시오.
- 보관한지 6개월이 경과할 때마다 팩을 정상적으로 충전하십시오.

### 배터리 팩 보호

매우 높은 토크, 바인딩, 스톨링 그리고 높은 전류가 유입되는 단락 상황에서, 공구는 약 2초 동안 진동한 다음, 전원이 꺼집니다.

재설정하려면 트리거를 해제하십시오.

극심한 환경 조건에서, 배터리 팩의 내부 온도가 급격히 상승할 수 있습니다. 이와 같은 상황이 발생 시 배터리에서 전원이 공급되지 않습니다.

배터리를 충전 및 재설정하려면 충전기에 놓습니다.

### 리튬 배터리의 운송

리튬 이온 배터리는 위험물 법률 요건의 적용을 받습니다.

이 배터리는 현지, 국내 및 국제 규정과 법규에 따라 운송해야 합니다.

- 배터리는 추가 요구 사항 없이 도로를 통해 운송할 수 있습니다.
- 제3자가 리튬 이온 배터리를 상용으로 운송할 때에는 위험물 규정의 적용을 받습니다. 운송 준비 및 운송 작업은 적절히 교육을 이수한 개인만 수행해야 하고 그 과정에 해당 전문가가 동행해야 합니다.

배터리 운송 시 :

- 배터리 접촉면을 보호 및 차단하여 합선 위험을 방지하십시오.

- 배터리 팩이 포장 내에서 움직이지 않도록 고정하십시오.
  - 균열 또는 누출이 있는 배터리는 운송하지 마십시오.
- 추가 지침은 운송 회사에 확인하십시오.

### 유지 관리

MILWAUKEE 액세서리와 부속품만 사용하십시오. 언급하지 않은 구성 부품을 교체해야 하는 경우 MILWAUKEE 서비스 센터 중 한 곳에 문의하십시오(보증/서비스 주소 목록 참조). 필요 시, 제품의 분해 조립도를 주문할 수 있습니다. 라벨에 인쇄되어 있는 제품 유형과 일련 번호를 알려주고 현지 서비스 대리점에서 도면을 주문하십시오.

### 기호



주의! 경고! 위험!



제품 사용 전, 배터리 팩을 제거하십시오.



제품 사용 전, 설명서를 자세히 읽으십시오.



전동 공구, 배터리/충전식 배터리는 가정용 쓰레기와 함께 버리지 마십시오. 수명이 다한 전동 공구와 배터리는 별도로 수거하여 환경적으로 호환되는 재생 시설로 반품해야 합니다. 재활용에 관한 조연과 수거 지침에 대해서는 지방 정부당국이나 소매업자에게 확인하십시오.

$n_0$

무부하 속도

$n$

충격 범위

$V$

전압(볼트)



직류

ขนาดแกนหัวจับดอก

1/4" (6.35 mm)



- 1** ความเร็วโดยไม่มีภาระโหลด แรงบิด
- 2** ความเร็วโดยไม่มีภาระโหลด แรงบิด
- 3** ความเร็วโดยไม่มีภาระโหลด แรงบิด
- 4** ความเร็วโดยไม่มีภาระโหลด แรงบิด

0 – 1300 min<sup>-1</sup>

30 Nm

0 – 2400 min<sup>-1</sup>

85 Nm

0 – 3300 min<sup>-1</sup>

147 Nm

0 – 3300 min<sup>-1</sup>

–

ช่วงการกระแทก (สูงสุด)

0 – 4000 min<sup>-1</sup>

เส้นผ่าศูนย์กลางสูงสุดของสลัก/น็อต

M14

แรงดันไฟแบตเตอรี่

12 V

น้ำหนักตามขั้นตอนของ EPTA 01/2003 (2.0 Ah)

1.0 kg

อุณหภูมิในการทำงานที่แนะนำ

-18°C – +50°C

ชุดแบตเตอรี่ที่แนะนำ

แบตเตอรี่ M12

ชาร์จเจอร์ที่แนะนำ

ชาร์จ M12

**ข้อมูลเกี่ยวกับเสียงรบกวน/การสั่น**

ค่าการปล่อยเสียงรบกวนที่กำหนดตามมาตรฐาน EN 62841

โดยทั่วไป ระดับเสียงรบกวน A ตามน้ำหนักของเครื่องมือมีค่าเท่ากับ:

ระดับความดันเสียง (ค่า K แปรผัน = 3dB(A))

88.1 dB(A)

ระดับกำลังเสียง (ค่า K แปรผัน = 3dB(A))

99.1 dB(A)

โปรดสวมอุปกรณ์ปกป้องการได้ยิน

ค่าการสั่นสะเทือนทั้งหมด (ผลรวมเวกเตอร์ในสามแกน) กำหนดตามค่าการปลดปล่อยการสั่นสะเทือน EN 62841

แรงกระแทกที่ใช้ในการขันตัวยึดส่วนความจุสูงสุดของผลิตภัณฑ์ให้แน่น

 $a_{0,1} = 12.2 \text{ m/s}^2$ 

ค่า K แปรผัน

1.5 m/s<sup>2</sup>**คำเตือน!**

ระดับการส่งแรงสั่นสะเทือนที่ให้ไว้ในเอกสารนี้ได้รับการวัดให้สอดคล้องกับการทดสอบมาตรฐานตาม EN 62841 และอาจใช้เปรียบเทียบผลิตภัณฑ์หนึ่งกับอีกผลิตภัณฑ์หนึ่ง ซึ่งอาจใช้ในการประเมินการสัมผัสแรงสั่นสะเทือนเบื้องต้น

ระดับการส่งแรงสั่นสะเทือนที่แจ้งไว้คือระดับที่เกิดขึ้นจากการใช้งานหลัก อย่างไรก็ตาม หากใช้งานผลิตภัณฑ์ในลักษณะอื่น ด้วยอุปกรณ์เสริมที่แตกต่างจากที่แนะนำไว้ หรือขาดการบำรุงรักษาที่เหมาะสม แรงสั่นสะเทือนที่ส่งออกมาอาจมีการเปลี่ยนแปลงไป ซึ่งอาจเพิ่มระดับการสัมผัสแรงสั่นสะเทือนขึ้นอย่างมากตลอดช่วงการทำงานทั้งหมด

การประมาณระดับการสัมผัสแรงสั่นสะเทือนควรครอบคลุมถึงช่วงเวลาที่เปิดการใช้งานเครื่องมือหรือเครื่องมือยังเดินเครื่องแต่ไม่ได้ทำงานจริงด้วย ซึ่งอาจลดระดับการสัมผัสแรงสั่นสะเทือนลงอย่างมากตลอดช่วงการทำงานทั้งหมด

ระบบมาตรการความปลอดภัยเพิ่มเติมเพื่อปกป้องผู้ปฏิบัติงานจากผลกระทบของการสั่นสะเทือนและ/หรือเสียงดัง เช่น การบำรุงรักษาผลิตภัณฑ์และอุปกรณ์เสริม รักษามือให้อบอุ่น และจัดระเบียบการทำงาน



**⚠ คำเตือน!** อ่านวิธีใช้ ภาพประกอบ ข้อมูลจำเพาะ และคำเตือนด้านความปลอดภัยทั้งหมดที่หามาับผลิตภัณฑ์ การไม่ปฏิบัติตามคำแนะนำที่แสดงอยู่ด้านล่าง อาจทำให้เกิดไฟฟ้าช็อต เพลิงไหม้ และ/หรือการบาดเจ็บรุนแรงได้

**โปรดเก็บเอกสารคำเตือนและคำแนะนำทั้งหมดเพื่อใช้อ้างอิงในอนาคต**

### คำเตือนความปลอดภัยสำหรับส่วนไขควง

จับเครื่องมือไฟฟ้าที่บริเวณพื้นผิวสำหรับการจับที่เป็นฉนวนเท่านั้นเมื่อปฏิบัติงานในสภาพที่ตัวยึดอาจจะสัมผัสกับการเดินสายไฟฟ้าที่ซ่อนภายใน ตัวยึดที่สัมผัสกับสายไฟฟ้าที่ "มีกระแสไหลผ่าน" อาจทำให้ส่วนที่เป็นโลหะของอุปกรณ์ "มีกระแสไหลผ่าน" และอาจทำให้ผู้ใช้จางถูกไฟฟ้าช็อตได้

**โปรดสวมอุปกรณ์ป้องกันการได้ยิน** เสียงดังเกินไปอาจทำให้สูญเสียความสามารถในการได้ยิน

### คำเตือนเพิ่มเติมเกี่ยวกับความปลอดภัยของแบตเตอรี่

**⚠ คำเตือน!** วิถีลดความเสี่ยงในการเกิดไฟไหม้ การบาดเจ็บส่วนบุคคลและความเสียหายต่อผลิตภัณฑ์ จากการสั้วตวงจร อย่างจุ่มเครื่องมือ ก้อนแบตเตอรี่ หรือเครื่องชาร์จไฟลงในของเหลวหรือปล่อยให้ของเหลวซึมเข้าสู่ภายใน ของเหลวที่มีฤทธิ์กัดกร่อนหรือน้ำไฟฟ้าอาจก่อให้เกิดการสั้วตวงจรได้ เช่น น้ำทะเล สารเคมีทางอุตสาหกรรมบางชนิด และผลิตภัณฑ์ฟอกสีหรือมีส่วนผสมการฟอกสี เป็นต้น

ถอดชุดแบตเตอรี่ออกก่อนเริ่มกระทำการใด ๆ กับผลิตภัณฑ์ ห้ามทิ้งแบตเตอรี่ที่ใช้แล้วกับขยะรีไซเคิลหรือโดยการเผาทำลาย ผู้แทนจำหน่ายของ MILWAUKEE มีข้อเสนอในการกู้คืนแบตเตอรี่เก่าเพื่อปกป้องสภาพแวดล้อมของเรา

ชาร์จชุดแบตเตอรี่ System M12 ด้วยตัวชาร์จสำหรับ System M12 เท่านั้น อย่าใช้แบตเตอรี่จากระบบอื่น ๆ

ห้ามเปิดฝาแบตเตอรี่และเครื่องชาร์จและเก็บไว้ในห้องที่แห้งเท่านั้น เก็บก่อนแบตเตอรี่และอุปกรณ์ชาร์จไว้ในที่แห้งตลอดเวลา

กรดแบตเตอรี่อาจรั่วซึมจากแบตเตอรี่ที่เสียหายภายใต้อุณหภูมิสูงหรือการใช้งานที่หนักมากเกินไป หากสัมผัสกับกรดแบตเตอรี่ ให้ล้างออกทันทีด้วยน้ำสะอาด หากกรดแบตเตอรี่เข้าตา ล้างตาให้ทั่วด้วยน้ำอย่างน้อย 10 นาทีและไปพบแพทย์ทันที

### คำแนะนำเพิ่มเติมเรื่องความปลอดภัยและการใช้งาน

โปรดใช้อุปกรณ์ป้องกัน สวมแว่นกันแดดเมื่อทำงานกับผลิตภัณฑ์ที่แนะนำให้สวมเสื้อผ้าที่ใช้เพื่อการป้องกัน เช่น หน้ากากกันฝุ่น ถุงมือป้องกันรองเท้ากันลื่นที่มีความทนทาน หมวกกันน็อกและเครื่องป้องกันหู

ฝุ่นที่เกิดขณะใช้เครื่องมือนี้อาจเป็นอันตรายต่อสุขภาพ อย่าสูดหายใจเอาฝุ่นดังกล่าวเข้าไป ให้สวมหน้ากากป้องกันที่เหมาะสม

อย่าเจาะวัสดุใดๆ ที่มีอันตรายต่อสุขภาพ (เช่น แร่ใยหิน)

ปิดเครื่องทันทีหากดอกสว่านเกิดติดขัดในวัสดุที่จะเจาะ อย่าเปิดเครื่องอีกในขณะที่ดอกสว่านยังคงติดขัดอยู่ การทำเช่นนี้อาจทำให้เครื่องสั้วตวงอย่างรุนแรงเนื่องจากแรงดัน ให้หาสาเหตุของการติดขัด และแก้ไขโดยคำนึงถึงคำแนะนำด้านความปลอดภัย

- สาเหตุที่เป็นไปได้ได้แก่:
- เครื่องมืออินเสิร์ตในชิ้นงานมีความเอียง
  - เครื่องมืออินเสิร์ตเจาะทะลุวัสดุ
  - เครื่องมือจะรับภาระมากเกินไป

ห้ามยื่นสิ่งใดเข้าไปในเครื่องขณะที่เครื่องทำงานอยู่ เครื่องมือแรกนี้อาจเกิดความร้อนระหว่างการใช้งาน

- เมื่อมีการเปลี่ยนเครื่องมือ
- เมื่อติดตั้งอุปกรณ์

ต้องนำขี้เลื่อยและเศษเล็ก ๆ ออกขณะเดินเครื่องจักร

ขณะทำงานกับผนัง เพดาน หรือพื้น โปรดระมัดระวังการเจาะถูกสายไฟ และท่อก๊าซหรือท่อน้ำ

ยึดชิ้นงานที่จะเจาะด้วยอุปกรณ์ยึด การไม่ยึดชิ้นงานที่จะเจาะอาจทำให้ได้รับบาดเจ็บร้ายแรงหรือเกิดความเสียหายได้

### สภาพการใช้งานที่กำหนด

สามารถใช้ส่วนกระแทกแบบไร้สายเพื่อขันและคลายน็อตและสลักเกลียวได้ในจุดที่ไม่มีการเชื่อมต่อกับสายแวน

ห้ามใช้ผลิตภัณฑ์เพื่อวัตถุประสงค์อื่นนอกเหนือจากที่ระบุ

### ควบคุมการขัน

**🔊** ปุ่มควบคุมการขันใช้สำหรับปรับความเร็วในการหมุน (RPM) สำหรับแอปพลิเคชัน

ใน **🔊** โหมดสกรูแบบตัวเกลียวในตัว ผลิตภัณฑ์ชิ้นครบรอบ RPM จะสูงกว่าสกรูตัวเกลียว RPM จะหมุนช้าลงเมื่อใส่สกรูเข้าไปในวัสดุเป้าหมายเพื่อให้สามารถควบคุมได้ดีขึ้น

### แบตเตอรี่

ควรชาร์จแบตเตอรี่ที่ไม่ได้ใช้งานเป็นระยะเวลาหนึ่งก่อนที่จะใช้งาน ประสิทธิภาพของชุดแบตเตอรี่จะลดลงหากอุณหภูมิสูงกว่า 50°C หลีกเลี่ยงไม่ให้ถูกแสงแดดหรือความร้อนเป็นเวลานาน (เสียงต่อความร้อนเกิน)

ต้องหมั่นดูแลความสะอาดหน้าสัมผัสตัวชาร์จกับชุดแบตเตอรี่ เพื่อยืดอายุการใช้งาน ควรชาร์จแบตเตอรี่ให้เต็มหลังการใช้งาน

เพื่อรักษาอายุแบตเตอรี่ให้มากที่สุด ให้ถอดชุดแบตเตอรี่ออกจากตัวชาร์จเมื่อชาร์จไฟเต็ม

สำหรับชุดแบตเตอรี่ที่ต้องการเก็บไว้นานกว่า 30 วัน:

- เก็บชุดแบตเตอรี่ไว้ที่อุณหภูมิต่ำกว่า 27°C และหลีกเลี่ยงความชื้น
- เก็บชุดแบตเตอรี่ไว้ที่ประจุ 30% - 50%
- ให้ชาร์จแบตเตอรี่ตามปกติทุกหกเดือนที่เก็บ

### ระบบป้องกันของชุดแบตเตอรี่

ในกรณีแรงดันสูง การติดขัด การหยุดชะงัก และไฟฟ้าสั้วตวงจรที่ก่อให้เกิดกระแสไฟแรงสูง เครื่องมือจะสั้วตวงเป็นเวลาประมาณ 2 วินาที จากนั้นเครื่องมือจะปิดการทำงาน

การรีเซ็ต ปล่อยให้

ภายใต้สถานการณ์รุนแรง อุณหภูมิภายในของแบตเตอรี่อาจจะสูงขึ้นได้ หากเกิดสิ่งขึ้นนี้ แบตเตอรี่จะดับ

วางแบตเตอรี่บนที่ชาร์จเพื่อชาร์จและตั้งค่ามัน

### การเคลื่อนย้ายแบตเตอรี่ลิเทียม

แบตเตอรี่ลิเทียมไอออนอยู่ภายใต้ข้อกำหนดตามกฎหมายของสินค้าอันตราย

การขนส่งแบตเตอรี่เหล่านี้ต้องกระทำตามกฎหมายและข้อบังคับของท้องถิ่น ของประเทศ และระหว่างประเทศ

- สามารถขนส่งแบตเตอรี่ทางถนนได้โดยไม่ต้องมีข้อกำหนดเพิ่มเติม
- การขนส่งแบตเตอรี่ลิเทียมไอออนเชิงพาณิชย์โดยนิติบุคคลอื่นต้องดำเนินการภายใต้กฎระเบียบด้วยสินค้าที่มีอันตราย การเตรียมการขนส่งและการขนส่งต้องดำเนินการโดยบุคลากรที่ผ่านการฝึกอบรมมาแล้วเท่านั้น และในระหว่างดำเนินการต้องมีผู้เชี่ยวชาญที่เกี่ยวข้องคอยกำกับดูแล

เมื่อขนย้ายแบตเตอรี่:

- ตรวจสอบให้แน่ใจว่าขั้วต่อแบตเตอรี่ได้รับการปกป้องและหุ้มฉนวนเพื่อป้องกันไฟฟ้าสั้วตวงจร
- โปรดตรวจสอบให้แน่ใจว่าแบตเตอรี่ได้รับการบรรจุหีบห่ออย่างมั่นคงเพื่อป้องกันการขยับเขยื้อน
- ห้ามเคลื่อนย้ายแบตเตอรี่ที่แตกหรือรั่ว

ตรวจสอบกับบริษัทจัดส่งเพื่อขอคำแนะนำเพิ่มเติม

## การบำรุงรักษา

ให้ใช้อุปกรณ์เสริมและชิ้นส่วนอะไหล่ของ MILWAUKEE เท่านั้น หากจำเป็นต้องเปลี่ยนส่วนประกอบที่ไม่ได้อธิบายไว้ โปรดติดต่อศูนย์บริการของ MILWAUKEE (ดูที่รายการการรับประกัน/ที่อยู่ของศูนย์บริการของเรา)

ท่านสามารถส่งภาพกระจายชิ้นส่วนประกอบของผลิตภัณฑ์ได้ หากต้องการโปรดระบุประเภทผลิตภัณฑ์ที่พิมพ์รวมถึงหมายเลขอนุกรมบนฉลาก และส่งชื่อตรงอิงที่ตัวแทนบริการภายในท้องถิ่นของคุณ

## เครื่องหมาย



ระวัง! คำเตือน! อันตราย!



ถอดชุดแบตเตอรี่ออกก่อนเริ่มการทำงานใด ๆ กับผลิตภัณฑ์



โปรดอ่านคำแนะนำอย่างระมัดระวังก่อนเริ่มใช้เครื่องมือ



อย่าทิ้งเครื่องมือไฟฟ้า แบตเตอรี่ แบตเตอรี่ชนิดชาร์จซ้ำได้ร่วมกับขยะในครัวเรือน ต้องทิ้งเครื่องมือไฟฟ้าและแบตเตอรี่ที่หมดอายุการใช้งานแยกต่างหากและนำไปยังสถานที่รีไซเคิลที่เป็นมิตรกับสิ่งแวดล้อม ตรวจสอบกับผู้มีส่วนในท้องถิ่นของคุณหรือร้านค้าปลีกสำหรับคำแนะนำในการรีไซเคิลและจุดเก็บรวบรวม

$n_0$

ความเร็วโดยไม่มีภาระโหลด

$n$

ช่วงการกระแทก


$V$

โวลต์



กระแสดรง

**DATA TEKNIS****M12 FID**

Penerimaan alat		1/4" (6,35 mm)
	<b>1</b> Kecepatan tanpa beban	0 – 1300 min <sup>-1</sup>
	Torsi	30 Nm
	<b>2</b> Kecepatan tanpa beban	0 – 2400 min <sup>-1</sup>
	Torsi	85 Nm
<b>3</b> Kecepatan tanpa beban	0 – 3300 min <sup>-1</sup>	
Torsi	147 Nm	
<b>4</b> Kecepatan tanpa beban	0 – 3300 min <sup>-1</sup>	
Torsi	–	
Rentang tumbukan (maks)		0 – 4000 min <sup>-1</sup>
Maks. diameter baut/mur		M14
Tegangan baterai		12 V
Bobot sesuai dengan Prosedur EPTA 01/2003 (2,0 Ah)		1,0 kg
Suhu pengoperasian sekitar yang direkomendasikan		-18°C – +50°C
Paket baterai yang direkomendasikan		M12 baterai
Pengisi daya yang direkomendasikan		M12 pengisi daya
<b>Informasi derau/vibrasi</b>		
Nilai emisi derau ditentukan menurut EN 62841		
Biasanya, level kebisingan tertimbang A dari alat adalah:		
Tingkat tekanan suara (K Ketidakpastian=3dB(A))		88,1 dB(A)
Tingkat daya suara (K Ketidakpastian=3dB(A))		99,1 dB(A)
Pakai pelindung telinga.		
Nilai vibrasi total (jumlah vektor dalam tiga sumbu) ditentukan berdasarkan EN 62841		
Nilai emisi vibrasi		
Tumbukan pengeratan pengunci pada kapasitas maksimal produk		$a_n = 12,2 \text{ m/s}^2$
K Ketidakpastian		1,5 m/s <sup>2</sup>

**PERINGATAN!**

Tingkat emisi getaran yang diberikan dalam lembar informasi ini telah diukur sesuai dengan uji terstandar yang diberikan dalam EN 62841 dan dapat digunakan untuk membandingkan satu produk dengan yang lainnya. Dapat digunakan untuk penilaian pendahuluan terhadap paparan.

Tingkat emisi getaran yang dinyatakan mewakili penggunaan utama produk ini. Namun, jika produk digunakan untuk penggunaan yang berbeda, dengan aksesoris yang berbeda, atau pemeliharaan yang kurang memadai, maka emisi getaran mungkin akan berbeda. Hal ini dapat meningkatkan tingkat paparan secara signifikan selama periode kerja total.

Estimasi tingkat paparan terhadap getaran juga harus diperhitungkan pada saat alat dimatikan atau ketika dijalankan tetapi tidak benar-benar bekerja. Hal ini dapat menurunkan tingkat paparan secara signifikan selama periode kerja total.

Identifikasi langkah-langkah keselamatan tambahan untuk melindungi operator dari efek getaran, seperti merawat produk dan aksesorisnya, menjaga tangan tetap hangat, dan mengatur pola kerja.

**⚠ PERINGATAN!** Baca semua peringatan keselamatan, petunjuk, ilustrasi, dan spesifikasi yang disertakan bersama produk. Tidak dipatuhinya semua petunjuk di bawah ini, dapat berakibat sengatan listrik, kebakaran, dan/atau cedera parah.

**Simpan semua peringatan dan petunjuk sebagai referensi sewaktu-waktu.**

#### PERINGATAN KESELAMATAN PENGEMUDI IMPACT

**Pegang alat listrik dengan permukaan genggam berinsulasi, saat melakukan pengoperasian di mana pengencang mungkin bersentuhan dengan perkabelan tersembunyi.** Pengencang yang bersentuhan dengan kabel "yang teraliri daya" mungkin membuat komponen logam alat listrik terekspos menjadi "teraliri daya" dan dapat menimbulkan sengatan listrik bagi operator.

**Pakai pelindung telinga.** Berada di lingkungan yang bising dapat menyebabkan gangguan pendengaran.

#### PERINGATAN KESELAMATAN BATERAI TAMBAHAN

**⚠ PERINGATAN!** Untuk mengurangi risiko kebakaran, cedera pribadi, dan kerusakan produk akibat hubungan arus pendek, jangan pernah merendam alat, baterai atau charger Anda dalam cairan atau membiarkan cairan mengalir di dalamnya. Cairan korosif atau konduktif, seperti air laut, bahan kimia industri tertentu, dan produk pemutih atau yang mengandung pemutih, dan sebagainya, dapat menyebabkan hubungan arus pendek.

Lepaskan paket baterai sebelum memulai pekerjaan apa pun pada produk.

Jangan membuang unit baterai bekas dalam sampah rumah tangga atau membakarnya. Distributor MILWAUKEE menawarkan untuk mengambil baterai lama guna melindungi lingkungan kita.

Hanya gunakan pengisi daya System M12 untuk mengisi daya paket baterai System M12. Jangan menggunakan unit baterai dari sistem lain.

Jangan sekali-kali membuka unit baterai dan pengisi daya serta hanya simpan di tempat kering. Jaga kemasan baterai dan pengisi daya tetap kering di sepanjang waktu.

Asam baterai dapat merembes dari baterai yang rusak akibat beban atau suhu yang ekstrem. Jika asam baterai mengenai Anda, segera cuci dengan sabun dan air. Jika mengenai mata, bilas sebanyak-banyaknya selama setidaknya 10 menit dan segera dapatkan penanganan medis.

#### PETUNJUK KESELAMATAN DAN KERJA TAMBAHAN

Gunakan peralatan pelindung. Selalu kenakan kaca mata pelindung saat bekerja menggunakan produk ini. Dianjurkan memakai pakaian pelindung, seperti masker debu, sarung tangan pelindung, sepatu alas karet yang kokoh, helm, dan pelindung telinga.

Debu yang timbul saat menggunakan alat ini dapat membahayakan kesehatan. Jangan menghirup debu. Pakai masker pelindung debu yang tepat.

Jangan mengerjakan dengan mesin ini bahan apa pun yang membahayakan kesehatan (mis. asbestos).

Segera matikan perangkat jika alat insersi macet. Jangan nyalakan dulu perangkat saat alat insersi masih macet, karena dapat memicu hentakan kuat dengan kekuatan reaktif tinggi. Pastikan penyebab alat insersi macet dan perbaiki ini, dengan mengacu pada petunjuk keselamatan.

Kemungkinan penyebabnya adalah:

- Alat penyisipan dimiringkan di dalam benda kerja.
- Alat penyisipan telah menembus melalui material.
- Alat listrik kelebihan beban

Jangan menjangkau mesin saat sedang beroperasi. Alat sisipan dapat menjadi panas selama penggunaan.

- ketika mengganti peralatan
- ketika menurunkan perangkat

Sawdust dan splinter tidak boleh dilepas saat mesin sedang beroperasi.

Saat bekerja di plafon atau lantai, hati-hati untuk hindari kabel listrik dan saluran pipa gas serta air.


Jepit bahan kerja Anda dengan perangkat jepit. Bahan kerja yang tidak dijepit dapat menyebabkan cedera dan kerusakan parah.


#### KONDISI PENGGUNAAN KHUSUS

Obeng hentam nirkabel dapat digunakan untuk mengencangkan dan melonggarkan mur dan baut ketika tidak ada sambungan listrik yang tersedia.

Jangan menggunakan produk untuk tujuan lain.

#### KENDALI PENGGERAK

 Tombol kendali penggerak digunakan untuk mengatur kecepatan putaran (RPM) untuk penggunaan.

Dalam  mode sekrup ulir, produk akan berputar dengan RPM maksimal hingga sekrup tertutup. Untuk kendali yang lebih baik, RPM melambat saat sekrup memasuki material target.

#### BATERAI

Unit baterai yang tidak digunakan selama beberapa waktu harus diisi ulang sebelum digunakan.

Suhu yang melebihi 50°C akan mengurangi kinerja paket baterai. Hindari paparan berkepanjangan terhadap panas atau sinar matahari (risiko panas berlebihan).

Kontak pada pengisi daya dan paket baterai harus dijaga kebersihannya.

Untuk masa pemakaian optimal, paket baterai harus diisi dayanya hingga penuh setelah digunakan.

Untuk memaksimalkan masa pemakaian baterai, lepaskan paket baterai dari pengisi daya setelah terisi sepenuhnya.

Untuk penyimpanan paket baterai lebih dari 30 hari:

- Simpan paket baterai jika suhu berada di bawah 27°C dan jauhkan dari kelembapan.
- Simpan paket baterai dalam kondisi terisi dayanya 30% - 50%.
- Jika penyimpanan paket baterai mencapai enam bulan, isi daya baterai seperti biasa.

#### PERLINDUNGAN KEMASAN BATERAI

Dalam kondisi torsi yang sangat tinggi, terikat, mogok, dan korsleting yang menyebabkan arus tinggi, alat akan bergetar selama sekitar 2 detik kemudian alat akan mati.

Untuk menyétel ulang, lepaskan pemicu.

Dalam kondisi ekstrem, suhu dalam baterai dapat meningkat. Jika hal ini terjadi, baterai akan padam.

Letakkan baterai pada pengisi daya untuk diisi dan disetel ulang.

### MENGANGKUT BATERAI LITIU

Baterai litium-ion tunduk pada persyaratan Legislasi Barang Berbahaya.

Pengangkutan baterai ini harus dilakukan sesuai regulasi dan peraturan daerah, nasional, dan internasional.

- Baterai dapat diangkut melalui jalan darat tanpa persyaratan khusus.
- Pengangkutan komersial baterai Litium-ion oleh pihak ketiga tunduk pada peraturan Barang Berbahaya. Persiapan pengangkutan dan pengangkutan harus dilakukan oleh orang yang terlatih dan prosesnya harus didampingi oleh pakar yang terkait.

Ketika mengangkut baterai:

- Pastikan bahwa terminal kontak baterai terlindungi dan terisolasi untuk mencegah korsleting.
- Pastikan wadah baterai sudah dikencangkan agar tidak terpengaruh oleh pergerakan di dalam pengemasannya.
- Jangan mengangkut baterai yang retak atau bocor.

Tanyakan kepada perusahaan pengiriman untuk memperoleh pemberitahuan lebih lanjut.

### PEMELIHARAAN

Gunakan hanya aksesoris dan suku cadang MILWAUKEE. Jika komponen yang belum dijelaskan harus diganti, hubungi salah satu dari pusat layanan MILWAUKEE kami (lihat daftar alamat layanan/garansi kami).

Jika diperlukan, gambar pecahan komponen dapat dipesan. Sebutkan tipe produk dan nomor seri yang tertera pada label dan pesanlah gambarnya pada agen layanan setempat.

### SIMBOL



PERHATIAN! PERINGATAN! BAHAYA!



Lepaskan paket baterai sebelum memulai pekerjaan apa pun pada produk.



Baca petunjuk dengan cermat sebelum memulai menggunakan produk.



Jangan membuang alat-alat listrik, baterai/ baterai isi ulang bersama-sama dengan sampah rumah tangga. Peralatan listrik dan baterai yang telah mencapai akhir masa pakainya harus dikumpulkan secara terpisah dan dikembalikan ke fasilitas daur ulang yang kompatibel terhadap lingkungan. Tanyakan kepada pihak berwenang atau peritel setempat mengenai daur ulang dan titik pengumpulan.

$n_0$

Kecepatan tanpa beban

$n$

Rentang tumbukan

V

Volt

==

Arus Searah

## THÔNG SỐ KỸ THUẬT

## M12 FID

Đầu lắp khẩu

1/4" (6,35 mm)



- 1** Tốc độ không tải
- Mômen xoắn
- 2** Tốc độ không tải
- Mômen xoắn
- 3** Tốc độ không tải
- Mômen xoắn
- 4** Tốc độ không tải
- Mômen xoắn

0 – 1300 min<sup>-1</sup>

30 Nm

0 – 2400 min<sup>-1</sup>

85 Nm

0 – 3300 min<sup>-1</sup>

147 Nm

0 – 3300 min<sup>-1</sup>

–

Phạm vi nén (tối đa)

0 – 4000 min<sup>-1</sup>

Max diameter bolt/nut

M14

Điện áp pin

12 V

Trọng lượng theo EPTA-Procedure 01/2003 (2,0 Ah)

1,0 kg

Nhiệt độ môi trường khuyến nghị khi vận hành

-18°C – +50°C

Loại pin được khuyến nghị

Pin M12

Bộ sạc được khuyến nghị

Bộ sạc M12

### Thông tin về tiếng ồn/độ rung

Giá trị phát sinh tiếng ồn được xác định theo tiêu chuẩn EN 62841.

Thông thường, mức độ ồn trọng số A của công cụ là:

Mức áp suất âm thanh (Độ bất định K = 3 dB(A))

88,1 dB(A)

Mức cường độ âm thanh (Độ bất định K = 3 dB(A))

99,1 dB(A)

Đeo thiết bị bảo vệ tai.

Tổng giá trị rung chấn (tổng véc-tơ theo ba trục) được xác định theo tiêu chuẩn EN 62841.

Khi máy siết ốc với công suất tối đa

$a_h = 12,2 \text{ m/s}^2$

Độ bất định K

1,5 m/s<sup>2</sup>

### CẢNH BÁO!

Mức độ phát thải rung chấn được đưa ra trong bảng thông tin này đã được đo theo thử nghiệm chuẩn hóa nêu trong Tiêu chuẩn EN 62841 và có thể được sử dụng để so sánh với công cụ khác. Nó có thể được sử dụng để đánh giá sơ bộ về mức độ chịu tiếng ồn.

Mức phát thải rung chấn đã công bố thể hiện cho việc sử dụng chính của công cụ. Tuy nhiên, nếu công cụ được sử dụng cho các ứng dụng khác nhau, với các phụ kiện khác nhau hoặc được bảo dưỡng kém, thì độ rung có thể khác nhau. Điều này có thể làm tăng đáng kể mức độ chịu tiếng ồn trong tổng thời gian làm việc.

Việc ước tính mức độ tiếp xúc với rung chấn cũng cần tính đến số lần công cụ được tắt hoặc khi nó đang chạy nhưng không thực sự thực hiện công việc. Điều này có thể làm giảm đáng kể mức độ chịu tiếng ồn trong tổng thời gian làm việc.

Xác định các biện pháp an toàn bổ sung để bảo vệ người vận hành khỏi các tác động của rung chấn và tiếng ồn, như bảo trì sản phẩm và các phụ kiện, giữ cho tay ấm, sắp xếp các quy trình làm việc.

**⚠ CẢNH BÁO!** Hãy đọc tất cả các cảnh báo an toàn, hướng dẫn, hình minh họa và thông số kỹ thuật đi kèm dụng cụ có động cơ này. Không tuân thủ những cảnh báo và chỉ dẫn có thể dẫn đến giết điện, hỏa hoạn và/hoặc chấn thương nghiêm trọng.

**Giữ lại tất cả những cảnh báo và chỉ dẫn để tham khảo sau này.**

## CẢNH BÁO AN TOÀN CHO MÁY BẮT VÍT

**Giữ máy bằng bề mặt cầm cách điện, chỉ khi thực hiện một thao tác trong đó mô cắt siết có thể tiếp xúc với dây điện ần.** Ốc/ vít tiếp xúc với một dây điện có điện có thể dẫn điện cho các phần kim loại bị hở của máy và khiến người vận hành bị điện giật.

**Đeo thiết bị bảo vệ tai.** Tiếp xúc với tiếng ồn có thể gây điếc.

## CÁC CẢNH BÁO AN TOÀN BỔ SUNG CHO PIN

**⚠ CẢNH BÁO!** Để giảm nguy cơ hỏa hoạn, chấn thương cá nhân và hư hại sản phẩm do ngắn mạch, không bao giờ nhúng sản phẩm, pin hay bộ sạc trong chất lỏng hoặc cho phép chất lỏng xâm nhập vào chúng. Các chất lỏng ăn mòn hoặc dẫn điện, ví dụ như nước biển, một số hóa chất công nghiệp, và chất tẩy hoặc sản phẩm chứa chất tẩy, v.v., đều có thể gây ngắn mạch.

Tháo bìnhpin trước khi bắt đầu thao tác với sản phẩm.

Không thải bỏ các bình ắc quy cũ theo rác thải sinh hoạt hoặc đốt chúng. Các nhà phân phối MILWAUKEE đề nghị được lấy lại các pin cũ để bảo vệ môi trường của chúng ta.

Chỉ sử dụng các bộ sạc M12 System để sạc pin M12 System. Không sử dụng bình pin từ các hệ thống khác.

Không bao giờ phá vỡ các bình pin và bộ sạc, và chỉ bảo quản chúng trong các phòng khô. Luôn đảm bảo các bình pin và bộ sạc được khô.

Axit trong pin có thể rò rỉ từ pin bị hư hại trong điều kiện nhiệt độ khắc nghiệt hoặc tải quá nặng. Nếu bị tiếp xúc với axit trong pin, hãy rửa ngay lập tức bằng xà phòng và nước. Trong trường hợp axit tiếp xúc với mắt, hãy rửa sạch trong ít nhất 10 phút và ngay lập tức đi khám bác sĩ.

## HƯỚNG DẪN AN TOÀN VÀ HOẠT ĐỘNG BỔ SUNG

Sử dụng thiết bị bảo hộ. Luôn đeo Kính bảo hộ khi làm việc với sản phẩm. Nên sử dụng quần áo bảo hộ, chẳng hạn như mặt nạ chống bụi, găng tay bảo vệ, giày dép chống trơn trượt, mũ bảo hiểm và thiết bị bảo vệ tai.

Bụi sinh ra khi sử dụng dụng cụ này có thể có hại cho sức khỏe. Không hít bụi. Sử dụng khẩu trang chống bụi phù hợp.

Không làm việc với bất kỳ vật liệu nào gây nguy hiểm cho sức khỏe (ví dụ: a-mi-ăng)

Tắt máy ngay lập tức nếu đầu khâu/ socket bị kẹt. Không bật lại sản phẩm khi đầu khâu/ socket đang bị kẹt, bởi điều này có thể kích hoạt lực bật lên với phản lực mạnh. Xác định xem tại sao đầu khâu/ socket bị kẹt và khắc phục điều này, lưu ý đến chỉ dẫn an toàn.

Những nguyên nhân có thể là:

- Dao tiện được nghiêng vào tấm vật liệu.
- Dao tiện đã xuyên qua vật liệu.
- Sản phẩm bị quá tải.

Không chạm tay vào sản phẩm khi sản phẩm đang chạy. Dụng cụ lắp vào có thể nóng lên khi đang sử dụng.

- khi thay đổi dụng cụ
- khi đặt sản phẩm xuống

Không được thổi bỏ mùn cưa và mảnh vụn trong khi sản phẩm đang hoạt động.

Khi thao tác trên trần, hoặc sàn nhà, chú ý tránh đường dây điện và khí gas hoặc đường ống nước.


Kẹp phơi gia công của bạn bằng thiết bị kẹp. Những phơi gia công không được kẹp có thể gây ra chấn thương và hư hỏng nặng.

## ĐIỀU KIỆN SỬ DỤNG CỤ THỂ

Có thể sử dụng máy bắt vít không dây để siết chặt và rời lỏng bu lông và đai ốc khi không có kết nối nguồn điện chính.

Không sử dụng sản phẩm cho bất kỳ mục đích nào khác.

## ĐIỀU KHIỂN SIẾT BU-LÔNG

 Sử dụng nút điều khiển bắt vít để điều chỉnh tốc độ quay (RPM) để áp dụng.

Ở chế độ vít tự ren, sản phẩm sẽ bắt vít ở tốc độ RPM tối đa cho đến khi vít vào hết ren. Để kiểm soát tốt hơn, RPM sẽ chậm lại khi vít đi vào tấm vật liệu mục tiêu.

## PIN

Các bình pin chưa được sử dụng trong một thời gian dài nên được sạc lại trước khi sử dụng.

Nhiệt độ vượt quá 50°C làm giảm hiệu năng của bình pin. Tránh tiếp xúc trong thời gian dài với nhiệt độ hoặc ánh nắng mặt trời (nguy cơ quá nhiệt).

Các đầu tiếp xúc của bộ sạc và bình pin phải được giữ sạch.

Để có tuổi thọ tối ưu, các pin phải được sạc đầy sau mỗi lần sử dụng.

Để đảm bảo tuổi thọ pin lâu nhất có thể, hãy rút pin ra khỏi bộ sạc sau khi nó được sạc đầy.

Để bảo quản bình pin lâu hơn 30 ngày:

- Bảo quản bình pin ở nơi khô, có nhiệt độ dưới 27°C.
- Bảo quản pin trong điều kiện sạc 30% - 50%
- Sau mỗi 6 tháng bảo quản, sạc pin như bình thường.

## BẢO VỆ PIN

Trong các tình huống lực siết cao, kẹt, kẹt và ngắn mạch có thể tăng cường độ dòng điện, sản phẩm rung khoảng 2 giây, và sau đó tắt.

Để đặt lại, hãy nhả cò ra.

Trong các tình huống khác nghiệt, nhiệt độ bên trong của pin có thể trở nên quá cao. Nếu điều này xảy ra, pin sẽ tự ngắt.

Đặt pin vào bộ sạc để sạc và khởi động lại nó

## VẬN CHUYỂN PIN LITHIUM

Các bình pin lithium-ion cần tuân thủ Luật về Hàng hóa Nguy hiểm.

Việc vận chuyển các pin này phải được thực hiện theo các điều kiện và quy định của địa phương, quốc gia và quốc tế.

- Pin có thể được vận chuyển bằng đường bộ mà không có yêu cầu nào khác.
- Việc vận chuyển thương mại pin lithium-ion bởi các bên thứ ba cần tuân thủ quy định về Hàng hóa Nguy hiểm. Việc chuẩn bị vận chuyển và vận chuyển cần được thực hiện

bởi những người được đào tạo phù hợp và quy trình này phải được giám sát bởi các chuyên gia trong ngành.

Khi vận chuyển pin:

- Đảm bảo các đầu tiếp xúc của pin được bảo vệ và cách điện để ngăn ngắn mạch.
- Đảm bảo pin được cố định để không di chuyển trong bao bì.
- Không vận chuyển các pin bị nứt hoặc rò rỉ.

Kiểm tra với công ty chuyển tiếp để được tư vấn thêm.

## BAO TRÌ

Chỉ sử dụng các phụ kiện và phụ tùng của MILWAUKEE. Không được thay thế các thành phần theo những cách không được mô tả ở đây, vui lòng liên hệ một trong những đại lý dịch vụ MILWAUKEE của chúng tôi (xem danh sách địa chỉ bảo hành/dịch vụ của chúng tôi).

Nếu cần, có thể yêu cầu xem hình vẽ mô tả chi tiết các bộ phận. Vui lòng nêu rõ số sê-ri cũng như loại sản phẩm được in trên nhãn và yêu cầu bản vẽ tại các trung tâm dịch vụ địa phương của bạn.

## BIỂU TƯỢNG



CHÚ Ý! CẢNH BÁO! NGUY HIỂM!



Tháo bình pin trước khi bắt đầu thao tác với sản phẩm.



Vui lòng đọc cẩn thận hướng dẫn trước khi sử dụng máy.



Không vứt bỏ các dụng cụ điện, pin/pin có thể sạc lại cùng với rác thải sinh hoạt. Các dụng cụ điện và pin đã hết hạn sử dụng phải được thu gom riêng và đưa về một cơ sở tái chế phù hợp với môi trường. Xác nhận với chính quyền địa phương hoặc nhà bán lẻ để được tham vấn về việc tái chế và điểm thu gom.

$n_0$

Tốc độ không tải

$n$

Phạm vi tác động

$V$

Vôn



Dòng điện một chiều



ツール受け		1/4" (6.35 mm)
	1 回転数	0 – 1300 min <sup>-1</sup>
	トルク	30 Nm
	2 回転数	0 – 2400 min <sup>-1</sup>
	トルク	85 Nm
3 回転数	0 – 3300 min <sup>-1</sup>	
トルク	147 Nm	
4 回転数	0 – 3300 min <sup>-1</sup>	
トルク	–	
衝撃範囲 (最大)		0 – 4000 min <sup>-1</sup>
ボルト/ナットの最大直径		M14
バッテリー電圧		12 V
本体重量 (2.0Ahバッテリー装着時) (EPTA 01/2003準拠)		1.0 kg
推奨周回動作温度		-18°C – +50°C
推奨バッテリータイプ		M12 バッテリー
推奨充電器		M12充電器
騒音/振動情報		
騒音放射値 (EN 62841に従い測定)		
通常、製品のA加重騒音レベルは以下のとおりです：		
音圧レベル (不確かさ K = 3 dB(A))		88.1 dB(A)
音響パワーレベル (不確かさ K = 3 dB(A))		99.1 dB(A)
耳栓を使用してください。		
EN 62841振動放出値に従って決定された総振動値 (3軸のベクトル和)。		
製品最大能力でのファスナー締め付け衝撃		$a_n = 12.2 \text{ m/s}^2$
不確かさ K		1.5 m/s <sup>2</sup>

**警告！**

本情報ユーザーマニュアルに記載されている振動値は、EN 62841の所与の標準検査に従って測定されたものであり、本製品と別の製品を比較するために使用することができません。暴露の予備評価にも使用できません。

公表された振動値は、本製品の主な用途を表しています。ただし、工具が異なる用途に使用され、付属品が異なっている、メンテナンスが不十分であるなどの場合は、振動放射が異なる場合があります。これにより、総作業期間にわたる暴露レベルが大幅に増加する可能性があります。

振動暴露レベルの概算を出す場合、工具のスイッチが切っている時間、または実際にジョブを実行していないが作動している時間も考慮する必要があります。これにより、総作業期間にわたる暴露レベルが大幅に減少する可能性があります。

振動および騒音の影響から作業者を保護するために、次のような追加安全対策を確認してください：製品と付属品のメンテナンスを行う、手を温かく保つ、作業パターンを整理する。

**⚠ 警告！**本電動工具に同梱されているすべての安全警告、指示、図、仕様をお読みください。下記のすべての指示に従わない場合、感電や火災が発生したり、重傷を負う可能性があります。

今後の参考のために、すべての警告と指示を保存します。

### インパクトドライバー使用に際しての安全警告

隠し配線にファスナーが接触する可能性のある操作を行うときは、絶縁グリップ面で電動工具を支えてください。製品を使用する際に発生する粉塵は、健康に害を与える場合があります。

耳栓を使用してください。騒音にさらされると、難聴を起こすことがあります。

### バッテリーに関する詳細な安全警告

**⚠ 警告！**漏電による火災、人的損傷、製品破損のリスクを軽減するために、製品、バッテリーパック、充電器を液体に浸したり、液体を流入させたりすることは絶対にしないでください。海水、特定の工業用化学物質、漂白剤または漂白剤を含む製品などの腐食または伝導性誘導体は、漏電の原因となることがあります。

製品のメンテナンス、アクセサリを交換する前に、バッテリーパックを取り外してください。

使用済みのバッテリーパックは家庭ゴミと一緒に廃棄したり、燃やさないでください。ミルウォーキー（MILWAUKEE）販売店では、環境保護のために古いバッテリーを回収いたします。

M12システム・バッテリーの充電には、M12システムの充電器しか使用できません。別のシステムのバッテリーと混ぜて使用しないでください。

バッテリーと充電器は絶対に分解しないでください。バッテリーと充電器は湿度の低い屋内で保管してください。

極端な負荷や温度によってバッテリーが損傷し、液漏れが発生する場合があります。漏れ出た液と接触した場合は、直ちに石鹸と水で洗い流してください。目に入った場合は、少なくとも10分間流水ですすいだし、直ちに医師の診察を受けてください。

### 追加の安全上の注意事項および作業指示

保護具を使用してください。この製品で作業をするときは、必ず保護メガネを着用してください。防塵マスク、保護手袋、滑らない頑丈な履物、ヘルメット、防音具などの防護服を使用してください。

粉塵を吸い込まないでください。適切な防塵マスクを着用してください。人体に悪影響を及ぼす物質の近くで製品を使用しないでください。

健康を損なう恐れのある材料を機械で加工しないでください（アスベストなど）。

挿入ツールが停止している間に、電源を入れ直さないでください。大きな反力が生じて突然跳ね返る恐れがあります。挿入ツールが停止した理由を特定し、安全上の注意事項に留意しながら問題を修正してください。

考えられる原因は以下のとおりです：

- 挿入ツールがワークピース内で傾いている。
- 挿入ツールが材料を貫通している。
- 製品が過負荷になっている。

作動中の製品には手を出さないでください。挿入ツールは使用中に熱くなることがあります。

- ツールを変更するとき

- 製品を下に置くとき

製品の作動中に、おがくずや破片を取り除かないでください。

壁、天井、床で作業をする場合は、注意して電線、ガス管、水道管を避けてください。

クランプ装置でワークピースをクランプします。ワークピースをクランプしないと、重大な怪我や損傷を引き起こすことがあります。


### 特定の使用条件

コードレスのインパクトドライバーは、コンセントでの接続ができない場所でナットとボルトを締めたり緩めたりする場合に使用できます。

本製品を他の用途では使用しないでください。

### 駆動制御

 駆動制御ボタンを使用して、アプリケーションの回転速度（RPM）を調整します。

セルフタッピングねじモードでは、 ねじがはまるまで製品がフルRPMで駆動します。制御しやすいように、ねじが対象材料に入るとRPMが遅くなります。

### バッテリー

しばらく使用していなかったバッテリーパックは使用前に再度充電を行ってください。

50°Cを超える温度下ではバッテリーパックの性能が低下します。直射日光や高熱に長時間さらさないようにしてください（オーバーヒートの危険性があります）。

充電器とバッテリーの接点を清潔に保ってください。

最適な寿命を保つため、使用後はバッテリーパックを完全に充電してから保管してください。

バッテリー寿命を最大に保つためにバッテリーをフル充電してから充電器から取り外してください。

バッテリーパックを30日以上保管する場合は：

- 温度27度未満で湿気がない場所に保管する。
- 30～50%の充電状態で保管する。
- 6ヶ月に1回、通常通りに充電する。

### バッテリーパックの保護

極めて高いトルク、ピンディング、停動、および高電流を引き起こす短絡状態では、製品は約2秒間振動してからオフになります。

リセットするには、トリガーを解除してください。

過酷な環境下では、バッテリー内の温度が過剰に上昇する場合があります。この場合、バッテリーはシャットダウンします。

バッテリーを充電器に設置し、充電してリセットします。

### リチウムバッテリーの輸送

リチウムイオンバッテリーは、危険物規制の要件の対象となります。

このバッテリーの輸送は、地域、国、および国際的な規定および規制に従って行わなければならない。

- バッテリーの地上輸送には、それ以上の要件はありません。
- 第三者によるリチウムイオンバッテリーの商業輸送には、危険物規制が適用されます。輸送の準備と輸送は、

適切な訓練を受けた人員のみが実施し、その作業には対応する専門家の同行が必要です。

バッテリーを輸送する場合：

- バッテリーの接触端子は、漏電を防ぐために保護と絶縁の処理がされていることを確認してください。
- バッテリーパックがパッケージ内で動かないように固定されていることを確認してください。
- ひびが入ったり液漏れが発生しているバッテリーは輸送しないでください。

詳細については、運送会社に確認してください。

## メンテナンス

ミルウォーキー (MILWAUKEE) の純正アクセサリとサービスパーツをご使用ください。修理、アクセサリに関してご不明な点がございましたら、当社並びに販売元までお問い合わせください。

必要に応じて、製品の分解立体図をご注文いただけます。製品タイプとシリアル番号をラベルにご記入のうえ、お近くのサービスセンターで分解立体図をご注文ください。

## 記号



注意！警告！危険！



製品のメンテナンス、アクセサリを交換する前に、バッテリーパックを取り外してください。



製品の使用を開始する前に、指示を注意深くお読みください。



電動工具、バッテリー/充電式バッテリーを家庭廃棄物と一緒に廃棄しないでください。寿命に達した電動工具とバッテリーは、個別に回収し、リサイクルを行ってください。リサイクルに関しましては、お住いの自治体または販売店までご相談ください。

$n_0$

回転数

$n$

衝撃範囲

$V$

ボルト



直流

